



BATTERY DESK LAMP

Instruction Manual

АКУМУЛЯТОРНА НАСТІЛЬНА ЛАМПА

Інструкція з експлуатації

EN

UA



2E-DL1216

Thank you for purchasing our product!
To ensure a safe, correct and efficient use of the product,
Please carefully go through and well store this manual.

IMPORTANT SAFEGUARDS

This appliance can be used by children aged from 8 years and above and persons with reduced physical, sensory or mental capabilities or lack of experience and knowledge if they have been given supervision or instruction concerning use of the appliance in a safe way and understand the hazards involved.

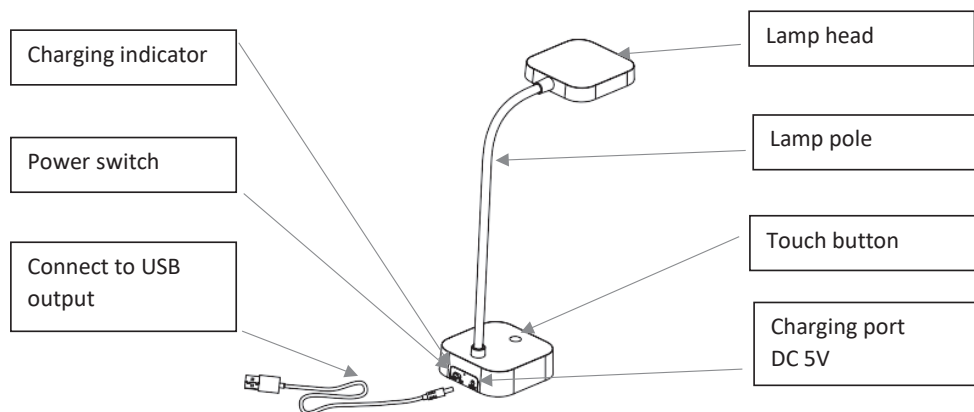
Children shall not play with the appliance.

If the supply cord is damaged, it must be replaced by the manufacturer or its service agent or a similarly qualified person in order to avoid a hazard. Maintenance, repair, replacement of components should be carried out by professionals.

MAIN FEATURES AND TECHNICAL PARAMETERS

- Rated working voltage: DC 5 V
- Rated working current: 1000 mA
- Product rated power: 5 W
- Lamp rated power: 2 W
- Power supply: external DC 5 V power or built in Li-ion, 3.7 V, 1x1200 mAh (1x18650)
- Dimming mode: capacitive touch button
- Light Source: 16 pcs light-emitting diode
- Luminous flux: 90 lm
- LED color temperature: 5028±283K
- Maximum illuminance: ≥500LUX(Distance between lampshade and desk 27 cm)

PRODUCT ILLUSTRATION



INSTRUCTION

1. Lamp charging: insert the USB cable into the device with USB 5 V power output port, and insert the other end into the DC 5 V power input port of the product to supply power to the product. After power on, the built-in lithium battery starts to charge, the indicator on when charging and indicator off when fully charged.
2. Lamp use: turn the power switch to the «on» position, short press the circular concave arc «O» touch area to turn on or off the lamp, and long press to adjust the brightness of the lamp infinitely after turning on the lamp, dimming or lighter.

CAUTIONS

1. This product is for indoor use only.
2. If it is not used for a long time, please turn the power switch to the «off» position.
3. This product might be turned on or off under strong electromagnetic wave.
4. Please fully charged before using this product.
5. If the product is not used for a long time, it needs to be charged every two months, at least two hours each time, otherwise the battery lifespan will be reduced.

6. The lamp pole part can not be bent continuously and quickly, which is easy to cause damage to the lamp pole.
7. The product built in lithium-ion battery. Please do not pollute the environment when it is discarded. Try to recycle it by category.
8. The light source in this lamp shall be replaced by the manufacturer or its service agent or someone with similar qualifications.

PACKING ACCESSORIES

Desk lamp 2E-DL1216, USB-A - DC 3.5x1.3 mm, 5V/1A cable, manual

CORRECT DISPOSAL OF THIS PRODUCT



This marking indicates that this product should not be disposed with other household wastes throughout the EU. To prevent possible harm to the environment or human health from uncontrolled waste disposal, recycle it responsibly to promote the sustainable reuse of material resources. To return your used device, please use the return and collection systems or contact the retailer where the product was purchased. They can take this product for environmental safe recycling.

Дякуємо, що придбали наш продукт!
Для безпечного, правильного та ефективного використання виробу, будь ласка, уважно прочитайте та зберігайте цей посібник.

ВАЖЛИВІ ЗАХОДИ БЕЗПЕКИ

Цим пристроєм можуть користуватися діти віком від 8 років і особи з обмеженими фізичними, сенсорними чи розумовими здібностями або з недостатнім досвідом і знаннями, якщо вони перебувають під наглядом або отримали інструкції щодо безпечного використання приладу та усвідомлюють небезпеку, пов'язану з цим.

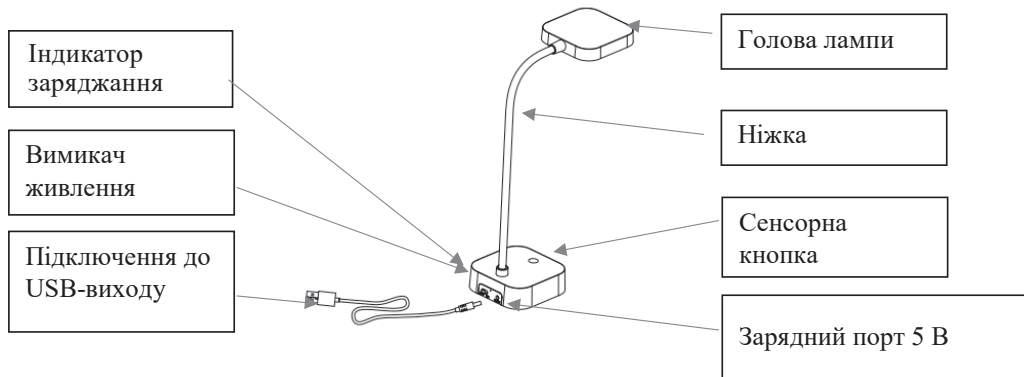
Діти не повинні гратися з пристроєм.

Якщо шнур живлення пошкоджений, для уникнення небезпеки, його має замінити виробник, сервісний центр або особа з аналогічною кваліфікацією. Технічне обслуговування, ремонт, заміна компонентів мають виконуватись професіоналами.

ОСНОВНІ ХАРАКТЕРИСТИКИ ТА ТЕХНІЧНІ ПАРАМЕТРИ

- Номінальна робоча напруга: 5 В
- Номінальний робочий струм: 1000 мА
- Номінальна потужність пристрою: 5 Вт
- Номінальна потужність лампи: 2 Вт
- Джерело живлення: вбудований літійовий акумулятор 3.7 В, 1x1200 мА·год (1x18650) або джерело живлення 5 В постійного струму
- Тип затемнення: сенсорна кнопка
- Джерело світла: 16 світлодіодів
- Світловий потік: 90 лм
- Колірна температура: 5028±283 К
- Максимальна освітленість: ≥ 500 лк (відстань між головою лампи і столом - 27 см)

БУДОВА ПРИСТРОЮ



ВИКОРИСТАННЯ

1. Заряджання: вставте USB-кабель у пристрій із вихідним портом живлення USB 5 В, а інший кінець вставте у вхідний порт живлення 5 В постійного струму виробу. Під час заряджання світиться індикатор.
2. Функція лампи: переведіть перемикач живлення в положення «ON» («Увімк.»), натисніть сенсорну кнопку «o», щоб увімкнути або вимкнути лампу, і утримуйте, щоб регулювати яскравість лампи.

ЗАСТЕРЕЖЕННЯ

1. Тільки для використання в приміщенні.
2. Переміщайте перемикач живлення в положення «OFF» («Вимк.») після використання лампи.
3. Лампа може вмикатися або вимикатися під впливом сильних електромагнітних хвиль.
4. Повністю зарядіть лампу перед першим використанням.
5. Регулярно використовуйте лампу. В іншому випадку лампу потрібно заряджати один раз на 2 місяці протягом 2 годин, інакше скоротиться термін служби акумулятора.
6. Не згинайте ніжку лампи постійно та швидко, щоб уникнути пошкодження виробу.
7. Лампа містить літєвий акумулятор. Утилізуйте його правильно.

- Для заміни джерела світла зверніться до виробника, в авторизований сервісний центр або до кваліфікованого фахівця.

КОМПЛЕКТАЦІЯ

Настільна лампа 2E-DL1216, кабель живлення USB-A - DC 3.5x1.3 мм, 5V/1A, інструкція.

ПРАВИЛЬНА УТИЛІЗАЦІЯ ЦЬОГО ПРОДУКТУ



Це маркування вказує на те, що цей виріб не можна викидати разом з іншими побутовими відходами. Щоб запобігти можливій шкоді довкіллю або здоров'ю людини через неконтрольовану утилізацію відходів, переробляйте їх відповідально, щоб сприяти сталому повторному використанню матеріальних ресурсів. Щоб повернути використаний пристрій, скористайтеся системами повернення та збору або зверніться до продавця, у якого було придбано продукт. Вони можуть взяти цей продукт на екологічно безпечну переробку.

ГАРАНТІЙНИЙ ТАЛОН

Шановний Покупець! Вітаємо Вас з придбанням настільної лампи торговельної марки 2E, яка була розроблена та виготовлена у відповідності до найвищих стандартів якості, та дякуємо Вам за те, що Ви обрали саме цей виріб.

Просимо Вас зберігати талон протягом гарантійного періоду. При купівлі виробу вимагайте повного заповнення гарантійного талону.

1. Гарантійне обслуговування здійснюється лише за наявності правильно і чітко заповненого оригінального гарантійного талону, у якому вказані: модель виробу, дата продажу, серійний номер, термін гарантійного обслуговування, та печатки фірми-продавця.*
2. Виріб призначений для використання у споживчих цілях. У разі використання виробу в комерційній діяльності продавець/виробник не несуть гарантійних зобов'язань, сервісне обслуговування виконується на платній основі.
3. Гарантійний ремонт виконується впродовж терміну, вказаного в гарантійному талоні на виріб, в уповноваженому сервіс-центрі на умовах та в строки, визначені чинним законодавством України.
4. Виріб знімається з гарантії у випадку порушення споживачем правил експлуатації, викладених в інструкції з виробу.
5. Виріб знімається з гарантійного обслуговування у випадках:
 - використання не за призначенням та не у споживчих цілях;
 - механічні пошкодження;
 - пошкодження, що виникли у наслідок потрапляння всередину виробу сторонніх предметів, речовин, рідин, комах;
 - пошкодження, що викликані стихійними лихами (дощем, вітром, блискавкою та ін.), пожежею, побутовими факторами (надмірна вологість, запиленість, агресивне середовище та ін.);
 - пошкодження, що викликані невідповідністю параметрів живлення, кабельних мереж державним стандартам та інших подібних факторів;
 - при експлуатації обладнання в електромережі з відсутнім єдиним контуром заземлення;
 - при порушенні пломб встановлених на виробі;
 - відсутності серійного номера пристрою, або неможливості його ідентифікувати.
6. Термін гарантійного обслуговування складає 12 місяців з дня продажу.

* Відривні талони на технічне обслуговування надаються авторизованим сервісним центром.

Комплектність виробу перевірено. Із умовами гарантійного обслуговування ознайомлений, претензій не маю.

Підпис покупця _____

Авторизований сервісний центр ІП «І-АР-СІ»

Адреса: вул. Марка Вовчка, 18-А, Київ, 04073, Україна

Тел.: 0 800 300 345; (044) 230 34 84; 390 55 12

www.erc.ua/service

WARRANTY INFORMATION

The warranty only covers defects in materials or workmanship.

Warranty repairs can only be performed by an authorized service center. At to submit a warranty claim, you must provide the original check (with an indication purchase dates).

The warranty does not cover the following cases:

- Usual wear and tear of the device.
- Improper use, such as overloading the device, using non-recommended accessories.
- Use of force, damage caused by external influences.
- Damage caused by failure to follow the operating instructions, such as connecting to an inappropriate network or failure to follow the operating instructions installation.
- Partially or completely disassembled device.

WARRANTY

This product provides a 12-months warranty service from the date of purchase

- If there is a quality problem within the range of normal use, we provide warranty service.
- After purchasing our company's products, please keep this product together with invoices and other items. When maintenance services are needed, please provide information according to our company's request.
- In the case where the warranty is damaged or altered, and no stamp of the sales store on the warranty, the warranty service may be not be provided.
- Damage causes by use beyond the normal range of use is not covered by the warranty service.
- The content of the warranty scope shall be subject to the content recognized by the company.
- Sometimes the specifications and functions of the product will be updated without prior notice.

WARRANTY CARD/ГАРАНТІЙНИЙ ТАЛОН

Product information/Інформація про виріб

Product/Виріб

Model/Модель

Serial number/Серійний номер

Seller Information/Інформація про продавця

Trade organization name/Назва торгової організації

The address/Адреса

Date of sale/Дата продажу

Seller stamp/Штамп продавця

Сoupon/Талон № 3

Seller stamp/

Штамп продавця/

Date of application/Дата звернення

Cause of damage/Причина пошкодження

Date of completion/Дата виконання

Сoupon/Талон № 2

Seller stamp/

Штамп продавця/

Date of application/Дата звернення

Cause of damage/Причина пошкодження

Date of completion/Дата виконання

Сoupon/Талон № 1

Seller stamp/

Штамп продавця/

Date of application/Дата звернення

Cause of damage/Причина пошкодження

Date of completion/Дата виконання

2E