


UA  Перед початком встановлення та збирання прочитайте посібник зі встановлення. Якщо у вас виникли запитання щодо інструкцій або попереджень, зв'яжіться з вашим локальним дистрибутором.


Увага! Використання продуктів, вага яких перевищує вказану розрахункову вагу, може призвести до нестабільності та можливих пошкоджень.

- Опори повинні бути встановлені, як показано в монтажних інструкціях. Неправильне встановлення може призвести до серйозних травм.
- Використовуйте запобіжний пристрій і спеціальні інструменти. Продукт має встановлюватись лише професіоналами.
- Продукт призначений для встановлення на дерев'яні каркасні стіни, цементні або цегляні стіни.
- Переконайтеся, що несуча поверхня витримає вагу обладнання та всього встановленого обладнання та комплектуючих.
- Використовуйте монтажні шурупи, що входять до комплекту, і НЕ затягуйте їх занадто сильно.
- Цей продукт містить маленькі деталі, які становлять небезпеку задиху в разі проковтування. Такі деталі необхідно зберігати в недоступному для дітей місці.
- Цей продукт призначений лише для використання в приміщеннях. Використання цього продукту на вулиці може призвести до поломки продукту та травмування.

ВАЖЛИВО! Перед встановленням переконайтеся, що ви отримали всі деталі відповідно до списку комплектуючих. Якщо не вистачає будь-яких деталей або вони пошкоджені, зверніться до імпортера щодо заміни.

ТЕХНІЧНЕ ОБСЛУГОВУВАННЯ: необхідно регулярно перевіряти (принаймні раз на три місяці), щоб кронштейн був зафіксований, і його використання було безпечним.

Примітка. Відрегулюйте потрібний кут, а потім по черзі затягніть гвинти за допомогою хрестоподібної викрутки, як показано на малюнку.


EN  Read the entire Instruction manual before you start installation and assembly. If you have any questions regarding any of the instructions or warnings, please contact your local distributor for assistance.

- CAUTION:** Use with products heavier than the rated weights indicated may result in instability causing possible injury.
- Please closely follow the assembly instructions. Improper installation may result in damage or serious personal injury.
 - Safety gear and proper tools must be used. This product should only be installed by professionals.
 - This product is designed to be installed on solid concrete walls, masonry walls or wood stud walls.
 - Make sure that the supporting surface will safely support the combined weight of the equipment and all attached hardware and components.
 - Use the mounting screws provided and DO NOT OVER TIGHTEN mounting screws.
 - This product contains small items that could be a choking hazard if swallowed. Keep these items away from children.
 - This product is intended for indoor use only. Using this product outdoors could lead to product failure and personal injury.

IMPORTANT: Ensure that you have received all parts according to the component checklist prior to installation. If any parts are missing or faulty, contact the importer for a replacement.

MAINTENANCE: Check that the product is secure and safe to use at regular intervals (at least every three months).

Note: Adjust to the desired angle then tighten the screws using the Phillips screwdriver as shown, alternating from each screw as you tighten them.

RU  Перед началом установки и сборки прочитайте руководство по установке. Если у вас возникли какие-либо вопросы относительно инструкций или предупреждений, свяжитесь с импортером.

- ВНИМАНИЕ!** Использование продуктов, вес которых превышает указанный расчетный вес, может привести к нестабильности и возможным повреждениям.
- Опоры должны быть установлены, как это показано в монтажных инструкциях. Неправильная установка может привести к получению серьезных травм.
 - Необходимо использовать предохранительное устройство и специальные инструменты. Продукт должен устанавливаться только профессионалами.
 - Продукт предназначен для установки на деревянные каркасные стены, твердые цементные стены или кирпичные стены.
 - Убедитесь, что несущая поверхность выдержит вес оборудования и всего установленного оборудования и комплектующих.
 - Необходимо использовать идущие в комплекте установочные шурупы и НЕ ПЕРЕТЯГИВАТЬ установочные шурупы.
 - Данный продукт содержит маленькие детали, которые представляют опасность удушья при проглатывании. Такие детали необходимо хранить в недоступном для детей месте.
 - Данный продукт предназначен только для эксплуатации в помещениях. Использование данного продукта на улице может привести к поломке продукта и получению травм.

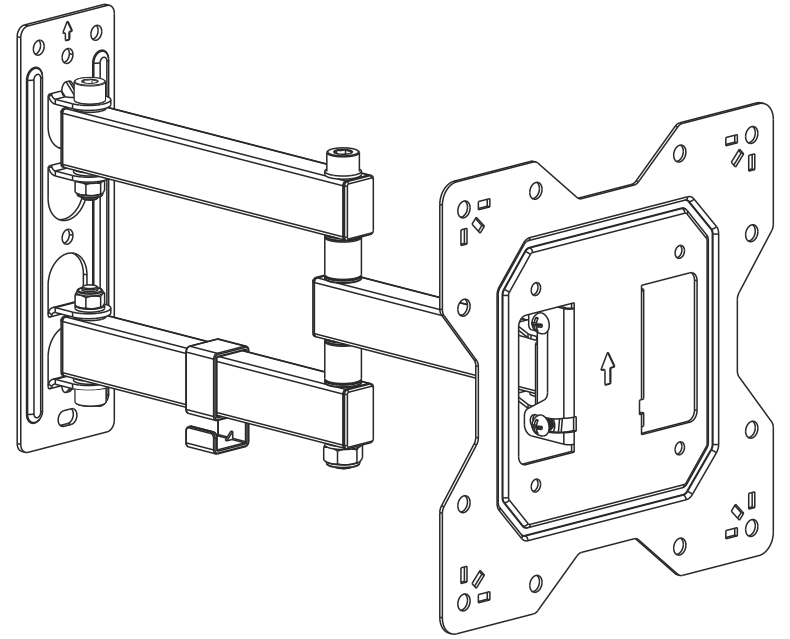
ВАЖНО! Перед установкой проверьте полноту комплектации. Если не хватает каких-либо деталей или они повреждены, обратитесь к импортеру по вопросу замены.

ТЕХНИЧЕСКОЕ ОБСЛУЖИВАНИЕ: необходимо регулярно проверять (как минимум, раз в три месяца), чтобы кронштейн был зафиксирован, и его использование было безопасным.

Примечание: отрегулируйте нужный угол, а затем поочередно затяните винты с помощью крестовой отвертки, как показано на рисунке.

Посібник зі встановлення Instruction Manual Руководство по установке

FULL-MOTION TV WALL MOUNT



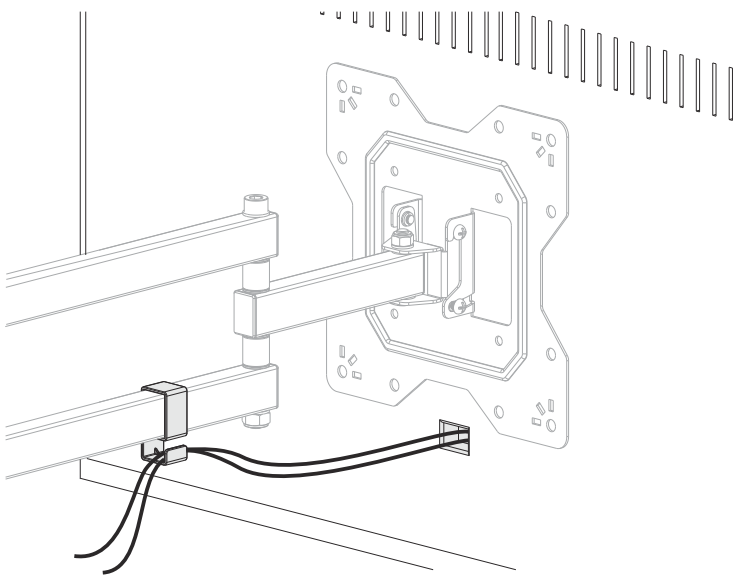
2E2GEN234330TILT

VESA Compatible
100x100 100x200
200x100 200x200

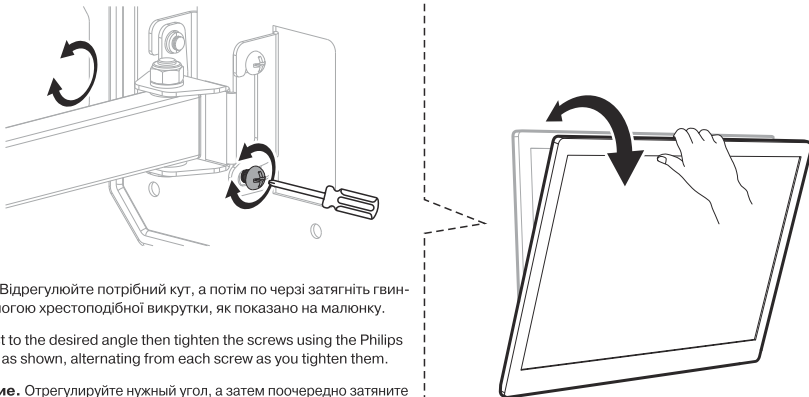
43"
MAX

30kg
(66lbs)
RATED

6



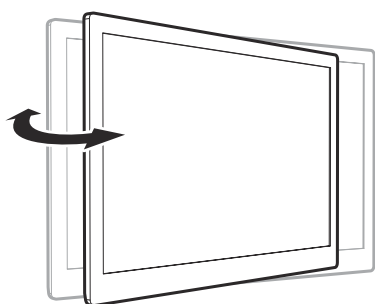
7



Примітка. Відрегулюйте потрібний кут, а потім по черзі затягніть гвинти за допомогою хрестоподібної викрутки, як показано на малюнку.

Note: Adjust to the desired angle then tighten the screws using the Phillips Screwdriver as shown, alternating from each screw as you tighten them.

Примечание. Отрегулируйте нужный угол, а затем поочередно затяните винты с помощью крестовой отвертки, как показано на рисунке.



Component checklist / Список комплектующих / Список комплектующих

