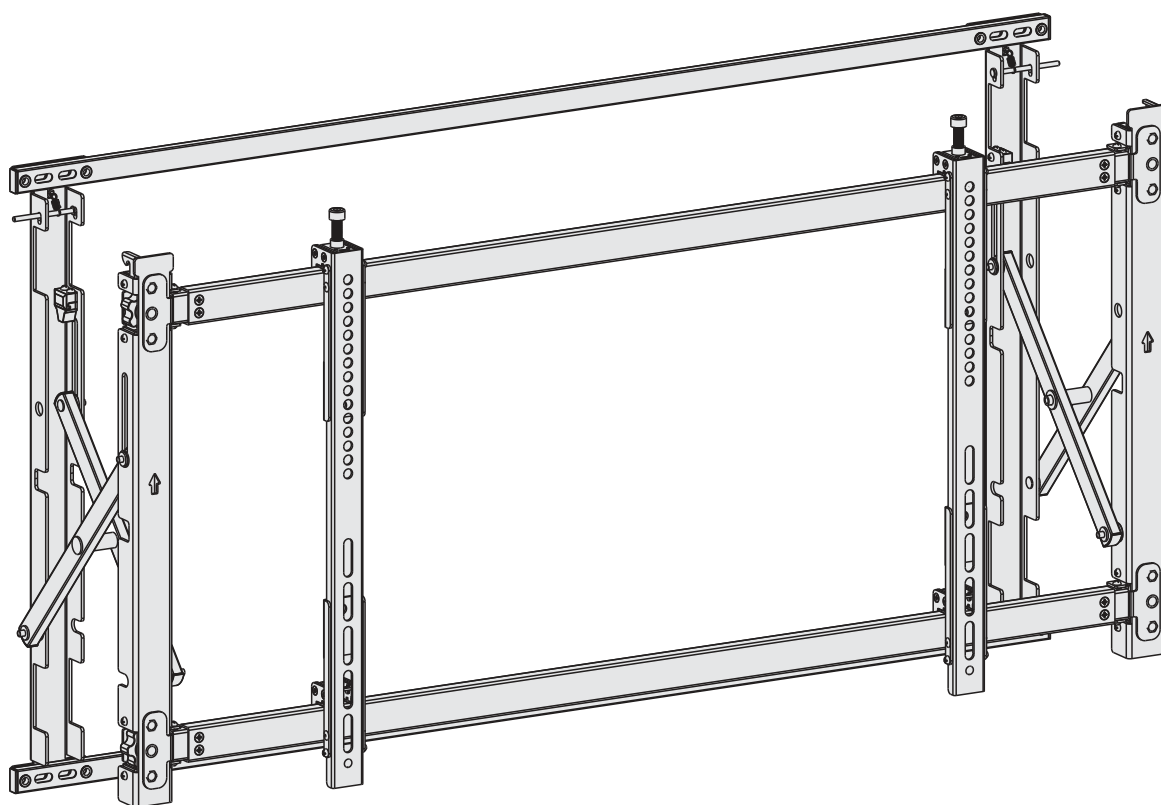


VIDEO WALL MOUNT

КРОНШТЕЙН ДЛЯ ВІДЕОСТІНИ

КРОНШТЕЙН ДЛЯ ВИДЕОСТЕНЫ



EN / UA / RU

Installation Manual
Посібник зі встановлення
Руководство по установке

2E2GEN556035FIXPO

VESA Compatible
200x200 300x200 400x200 300x300
400x300 400x400 600x400
800x400 600x600 800x600





Read the entire instruction manual before you start installation and assembly. If you have any questions regarding any of the instructions or warnings, please contact the importer for assistance

Прочитайте посібник перед початком збирання та встановлення виробу. Якщо у вас виникли запитання, зверніться до імпортера.

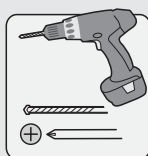
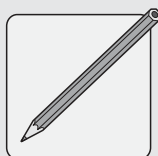
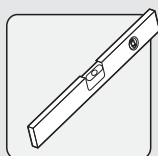
Прочитайте руководство перед началом сборки и установки изделия. Если у вас возникли вопросы, обратитесь к импортеру.



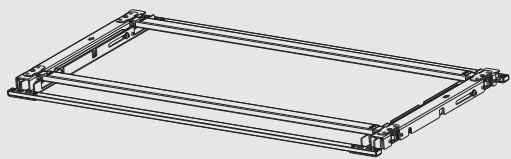
CAUTION! УВАГА! ВНИМАНИЕ!

- Use with products heavier than the rated weights indicated may result in instability causing possible injury.
- Please closely follow the assembly instructions. Improper installation may result in damage or serious personal injury.
- Safety gear and proper tools must be used. This product should only be installed by professionals.
- This product is designed to be installed on solid concrete walls or masonry walls.
- Make sure that the supporting surface will safely support the combined weight of the equipment and all attached hardware and components.
- Use the mounting screws provided and **DO NOT OVER TIGHTEN** mounting screws.
- This product contains small items that could be a choking hazard if swallowed. Keep these items away from children.
- This product is intended for indoor use only. Using this product outdoors could lead to product failure and personal injury.
- Не використовуйте з обладнанням, вага якого перевищує максимально дозволена, оскільки це може призвести до нестабільності конструкції та травмування.
- Дотримуйтеся інструкцій зі збирання виробу. Неправильне встановлення може призвести до пошкодження виробу або серйозних травм.
- Використовуйте захисне спорядження та відповідні інструменти. Цей виріб повинні встановлювати лише фахівці.
- Цей виріб призначений для встановлення на бетонних або цегляних стінах.
- Переконайтеся, що опорна поверхня здатна витримати загальну вагу конструкції з прикріпленням до неї обладнанням.
- Використовуйте монтажні гвинти, що входять до комплекту, і **НЕ ЗАТЯГУЙТЕ** їх занадто сильно.
- Цей виріб містить дрібні деталі, проковтування яких може спричинити задуху. Зберігайте в недоступному для дітей місці.
- Цей виріб призначений лише для використання в приміщеннях.
- Не используйте с оборудованием, вес которого превышает максимально допустимый, так как это может привести к нестабильности конструкции и травмированию.
- Следуйте инструкциям по сборке изделия. Неправильная установка может привести к повреждению изделия или серьезным травмам.
- Используйте защитное снаряжение и соответствующие инструменты. Данное изделие должны устанавливать только специалисты.
- Данное изделие предназначено для установки на бетонных или кирпичных стенах.
- Убедитесь, что опорная поверхность может выдержать общий вес конструкции с прикрепленным к ней оборудованием.
- Используйте монтажные винты, входящие в комплект, и **НЕ ЗАТЯГИВАЙТЕ** их слишком сильно.
- Данное изделие содержит мелкие детали, проглатывание которых может привести к удушью. Храните в недоступном для детей месте.
- Данное изделие предназначено только для использования в помещениях.

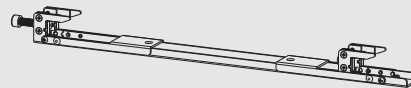
Recommended for Installation / Що потрібно для встановлення / Что необходимо для установки



Component Checklist / Комплектація / Комплектация



Wall Plate (Landscape Mounting) A (x1)
Настінна рама (горизонтальний монтаж) А (x1)
Настенная рама (горизонтальный монтаж) А (x1)



Adapter Bracket B (x2)
Перехідна накладка (x2)
Переходная накладка (x2)



Connecting Rod (Portrait Mounting) C (x2)
З'єднувальна тяга (вертикальний монтаж) С (x2)
Соединительная тяга (вертикальный монтаж) С (x2)



Connecting Tube (Portrait Mounting) D (x2)
З'єднувальна труба (вертикальний монтаж) (x2)
Соединительная труба (вертикальный монтаж) (x2)



M5x25 E (x2)



Plastic Locking Piece F (x1)
Пластиковий фіксатор (x1)
Пластиковый фиксатор (x1)

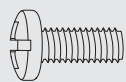


6mm Allen Key G (x1)
Шестигранний ключ 6 мм (x1)
Шестигранный ключ 6 мм (x1)

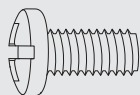
IMPORTANT: Ensure that you have received all parts according to the component checklist prior to installation.

If any parts are missing or faulty, contact your place of purchase for a replacement. / **ВАЖЛИВО:** перевірте повноту комплектації перед встановленням. Якщо якісь деталі відсутні або пошкоджені, зверніться в магазин, де було придбано виріб, для його заміни. / **ВАЖНО:** проверьте полноту комплектации перед установкой. Если какие-либо детали отсутствуют или повреждены, обратитесь в магазин, где было приобретено изделие, для его замены.

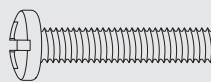
Package M / Пакет М



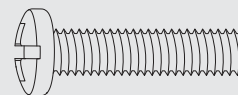
M-A (x4) M6x14



M-B (x4) M8x16



M-C (x4) M6x30



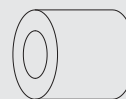
M-D (x4) M8x35



M-E (x4) D8

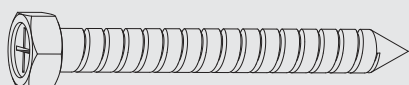


M-F (x4) Ø15xØ8x5

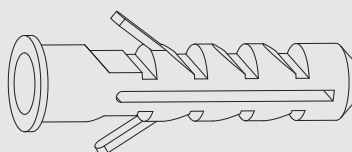


M-G (x4) Ø15xØ8x15

Package W / Пакет W



ST6.3x55 (x4) W-A

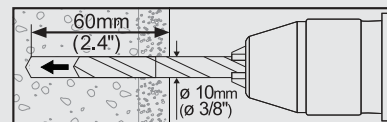
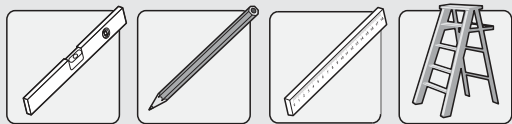


concrete anchors (x4) W-B
Анкери для бетону (x4) W-B
Анкеры для бетона (x4) W-B



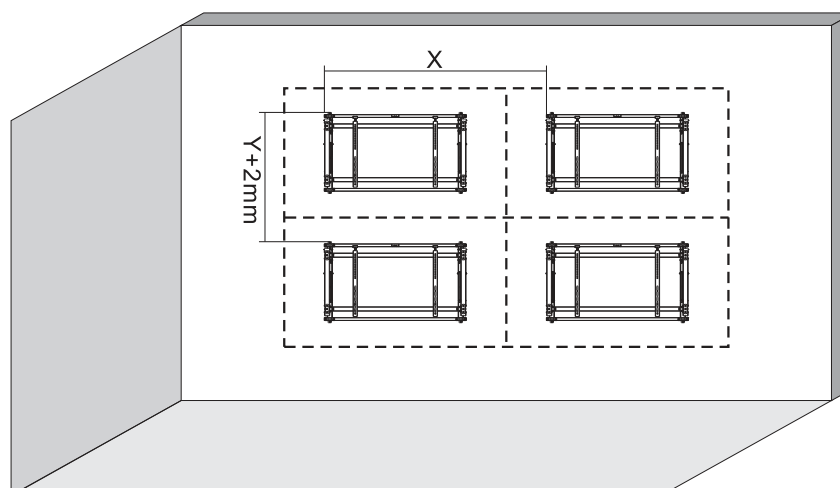
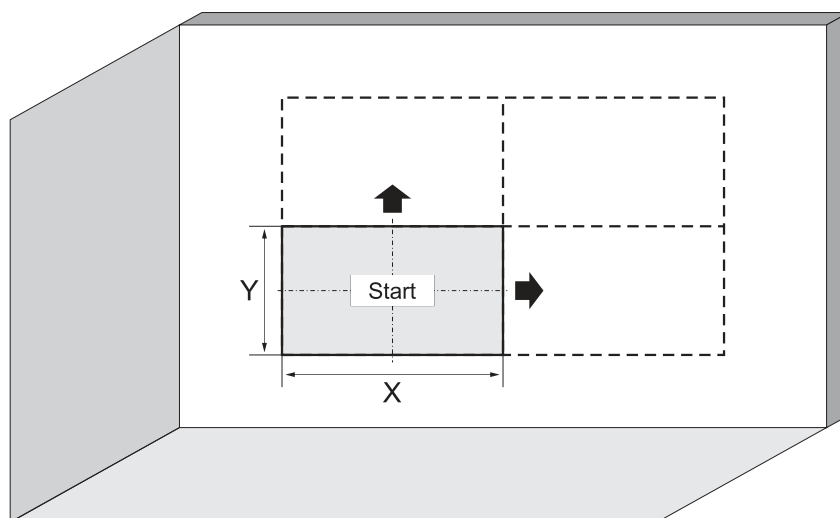
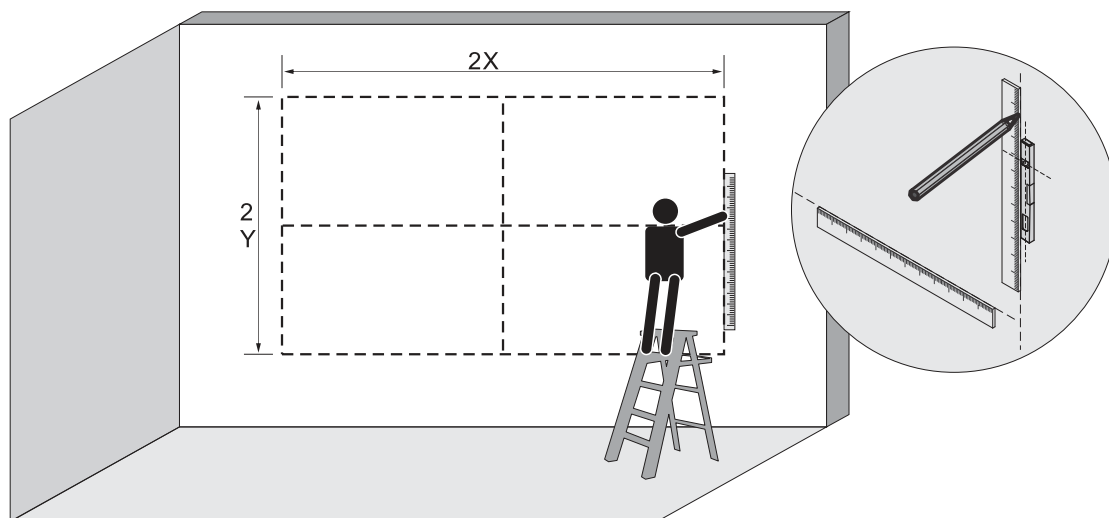
D6 washers (x4) W-C
D6 шайби (x4) W-C
D6 шайбы (x4) W-C

1. Plan the Mounting Placement / Підготуйте місце для монтажу / Подготовьте место для монтажа

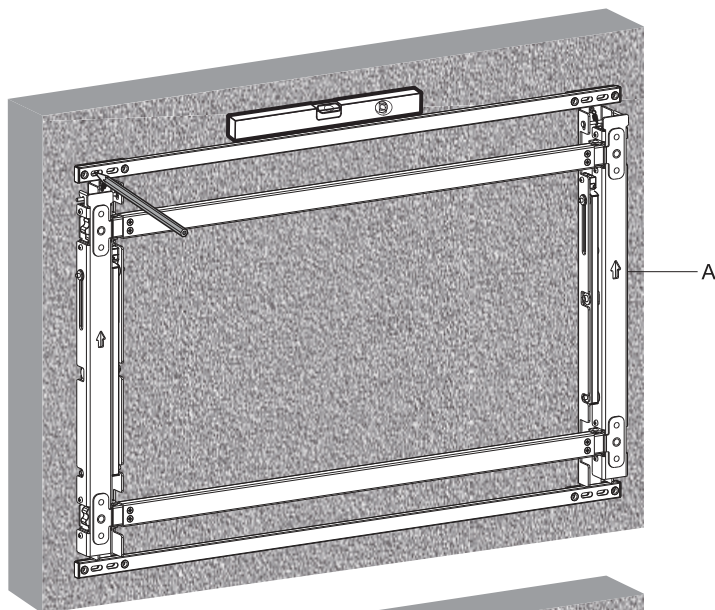
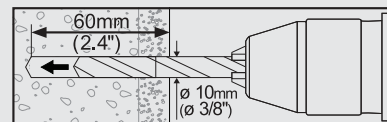


X=length of display
Довжина дисплея
Длина дисплея

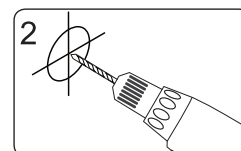
Y=Height of display
Висота дисплея
Высота дисплея



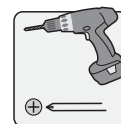
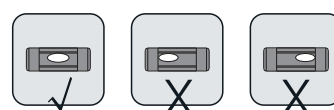
2. Masonry and Concrete Wall Mounting / Кріплення на стіну / Крепление на стену



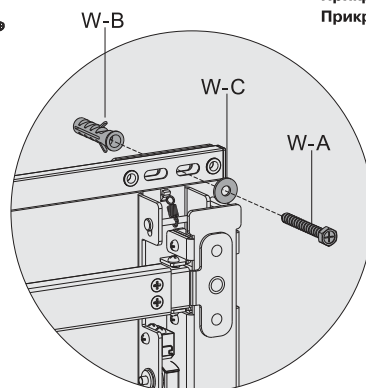
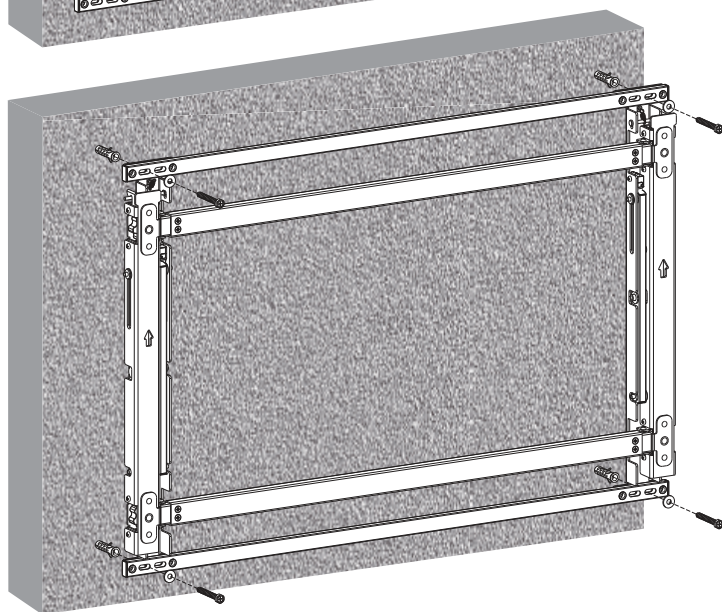
1
Mark the exact location of mounting holes
Позначте точне розташування монтажних отворів
Отметьте точное расположение монтажных отверстий



2
Drill pilot holes
Просвердліть отвори
Просверлите отверстия



Screw the wall plate onto the wall
Прикрутіть настіну планку до стіни
Прикрутите настенную планку к стене



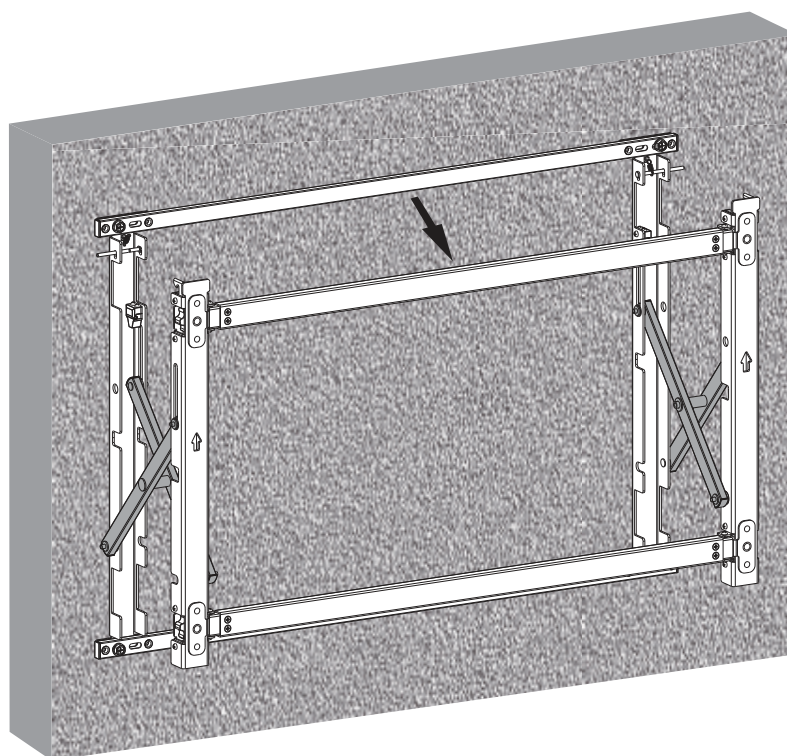
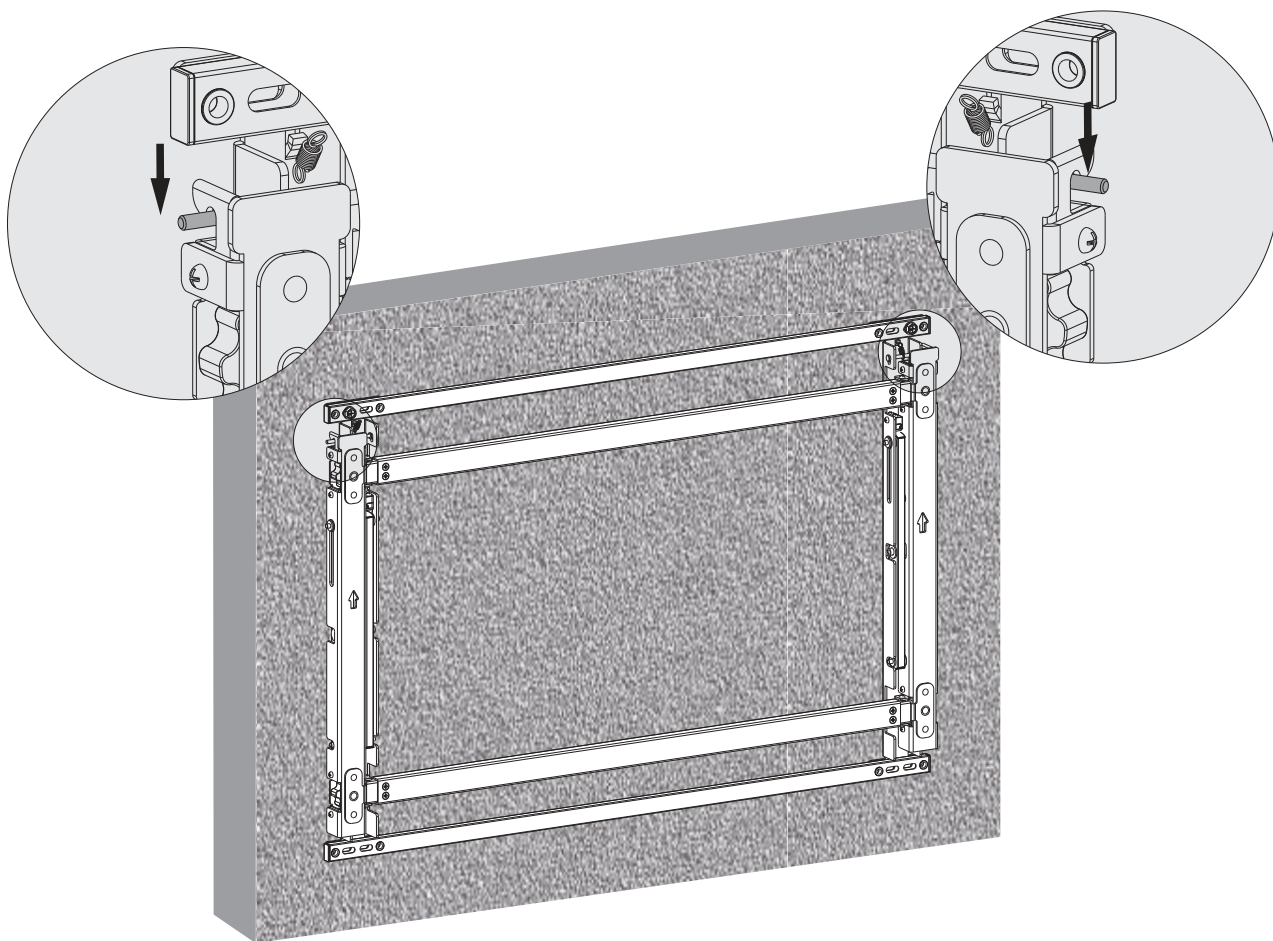
W-A		W-B	
W-C			

1:1

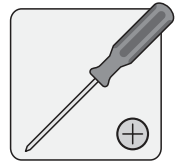
WARNING! УВАГА! ВНИМАНИЕ!

Installers must verify that the supporting surface will safely support the combined weight of the equipment and all attached hardware and components. / Переконайтеся, що опорна поверхня здатна витримати загальну вагу конструкції з прикріпленим до неї обладнанням. / Убедитесь, что опорная поверхность может выдержать общий вес конструкции с прикреплённым к ней оборудованием.

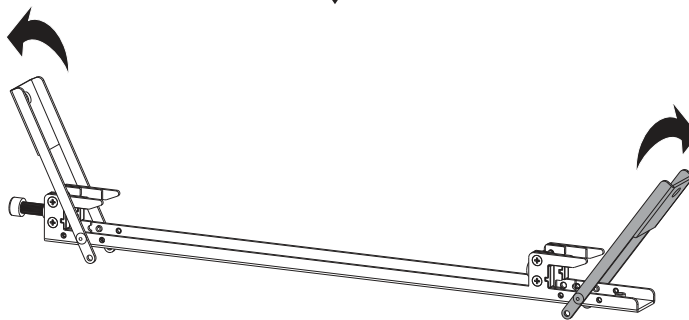
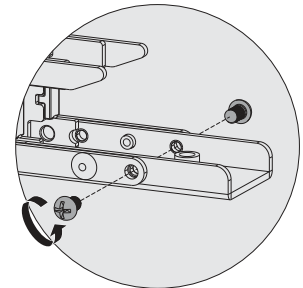
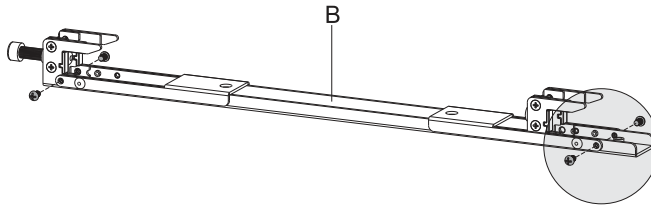
3. Extend the Mounting Arm / Висуньте монтажний кронштейн / Выдвиньте монтажный кронштейн



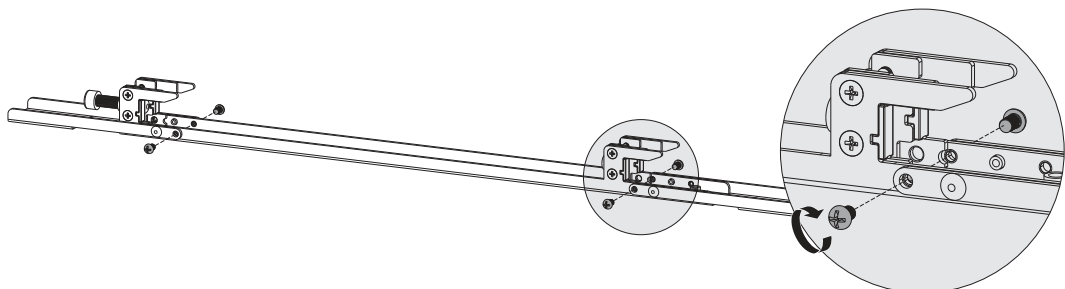
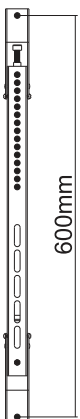
4. Arrange the Adapter Brackets / Розташуйте кронштейни адаптера / Расположите кронштейны адаптера



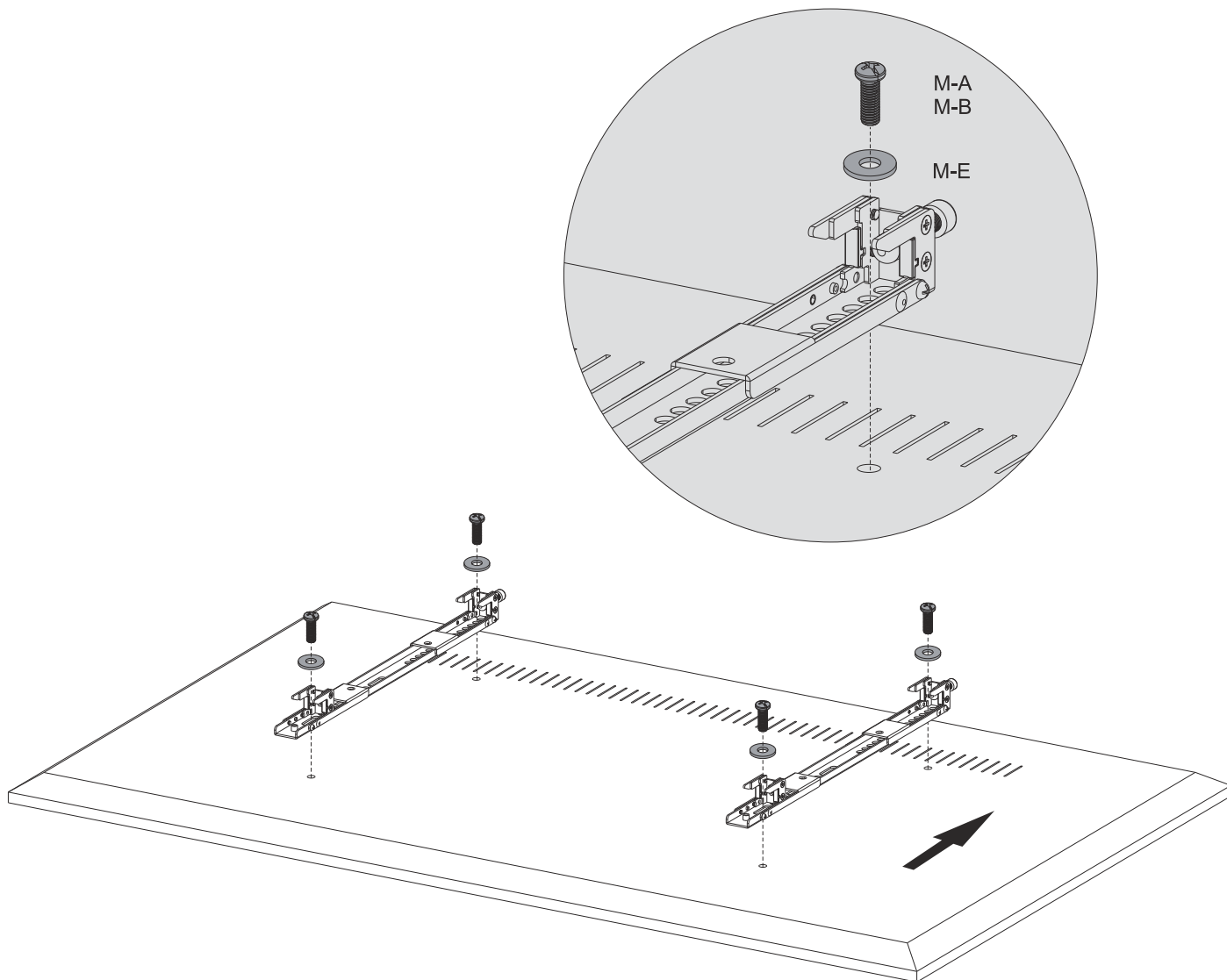
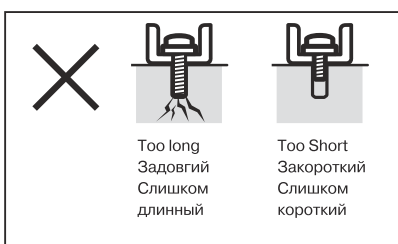
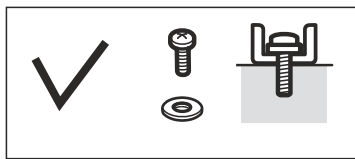
For Landscape Mounting
Для горизонтального монтажа
Для горизонтального монтажа



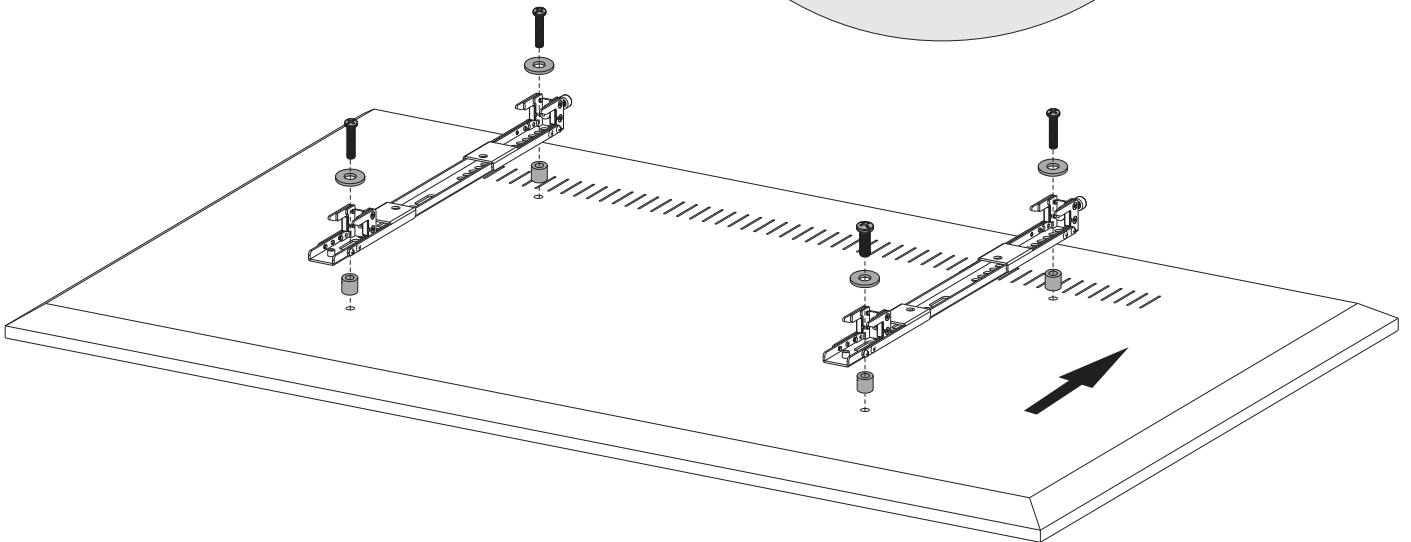
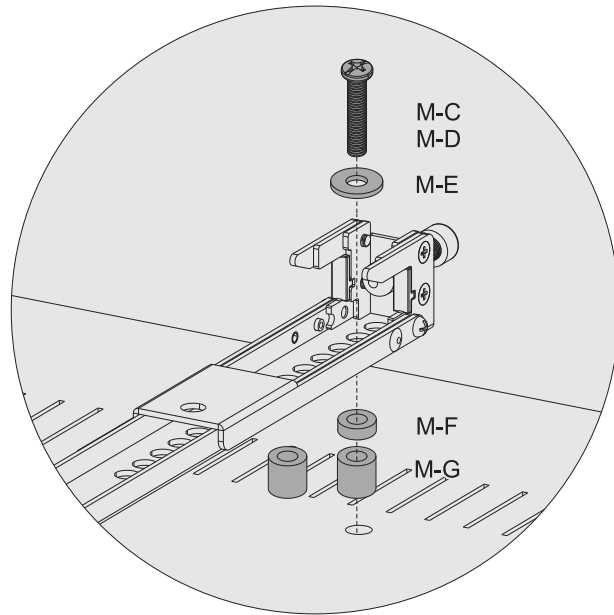
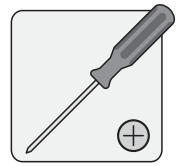
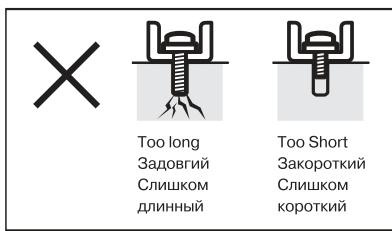
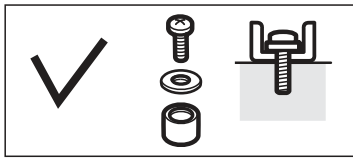
For Portrait Mounting
Для вертикального монтажа
Для вертикального монтажа



5a. Flat Back Screen Installation / Встановлення екрана з плоскою задньою панеллю / Установка экрана с плоской задней панелью

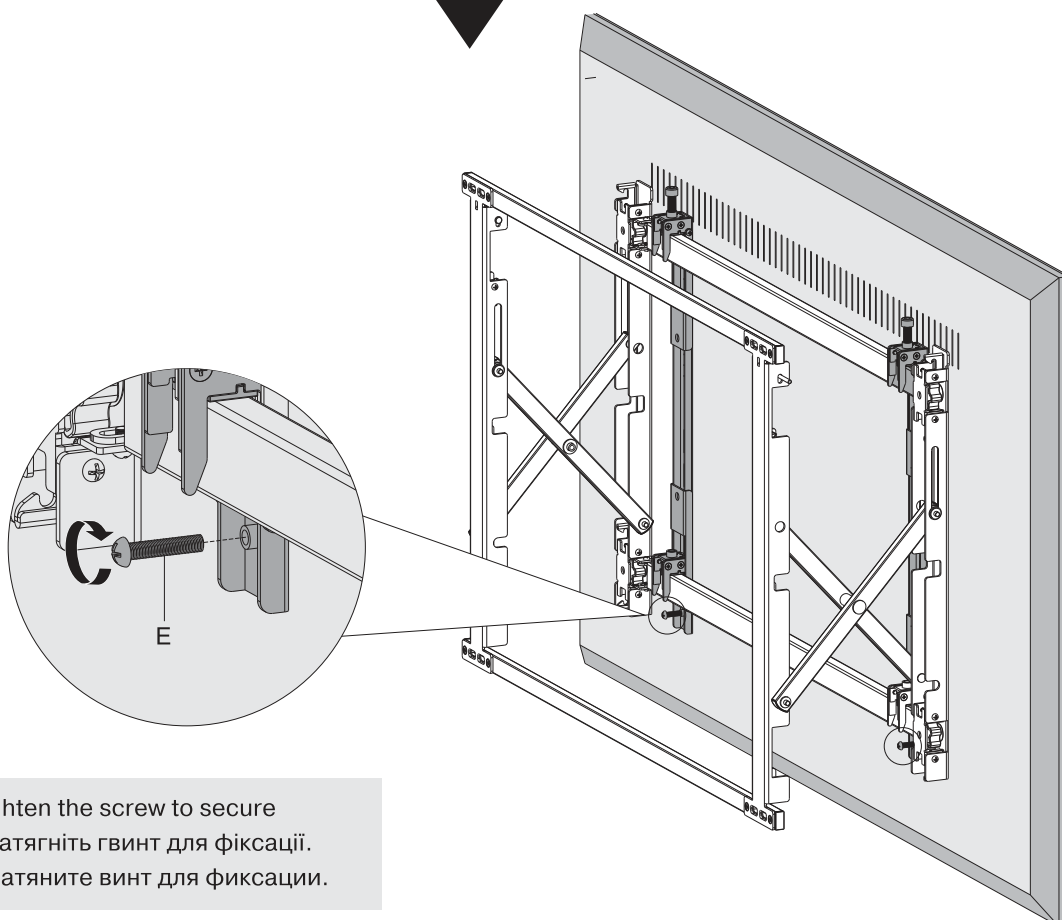
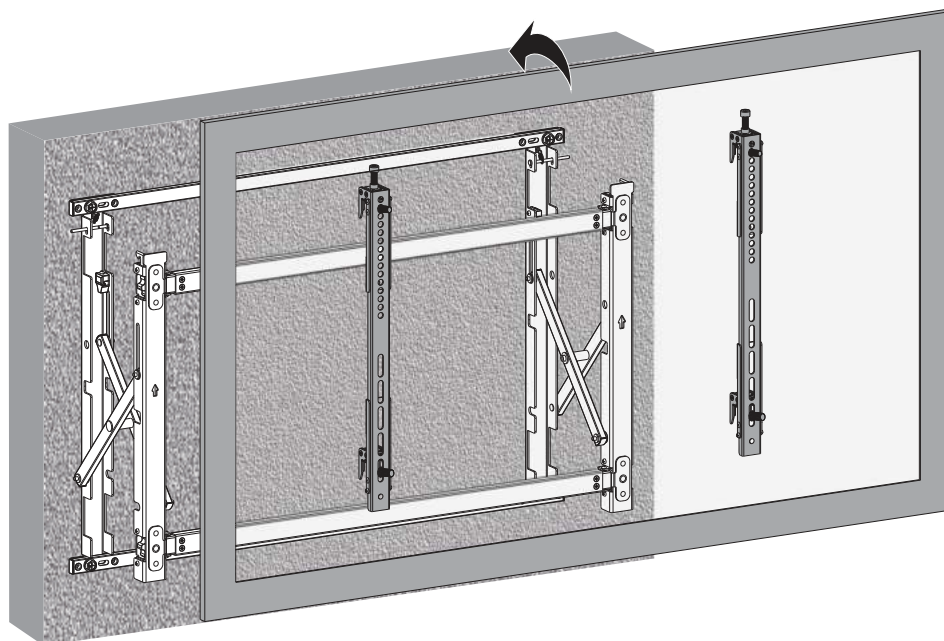


5b. Non-Standard Back Screen Installation / Встановлення екрана з нестандартною задньою панеллю / Установка экрана с нестандартной задней панелью



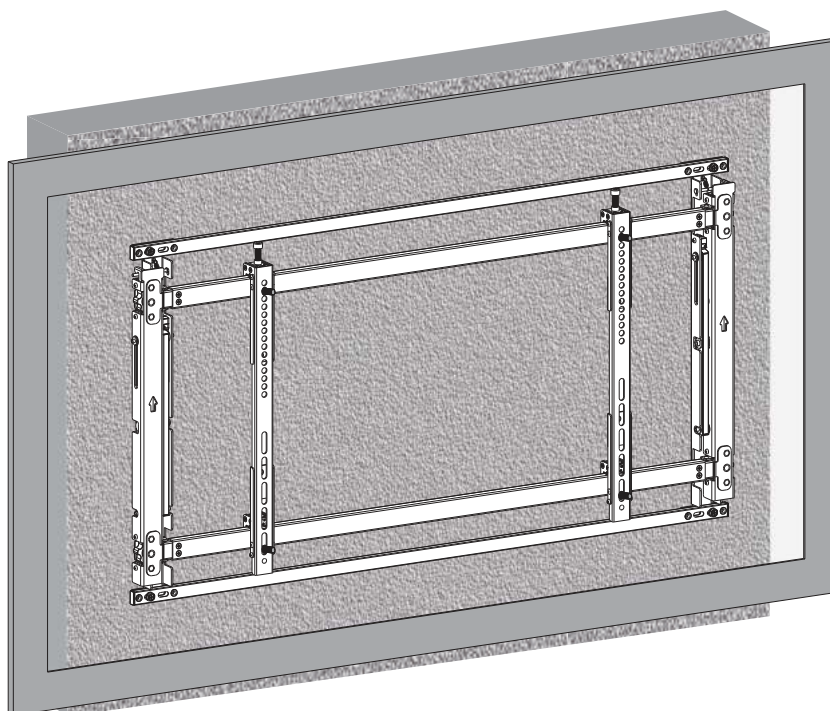
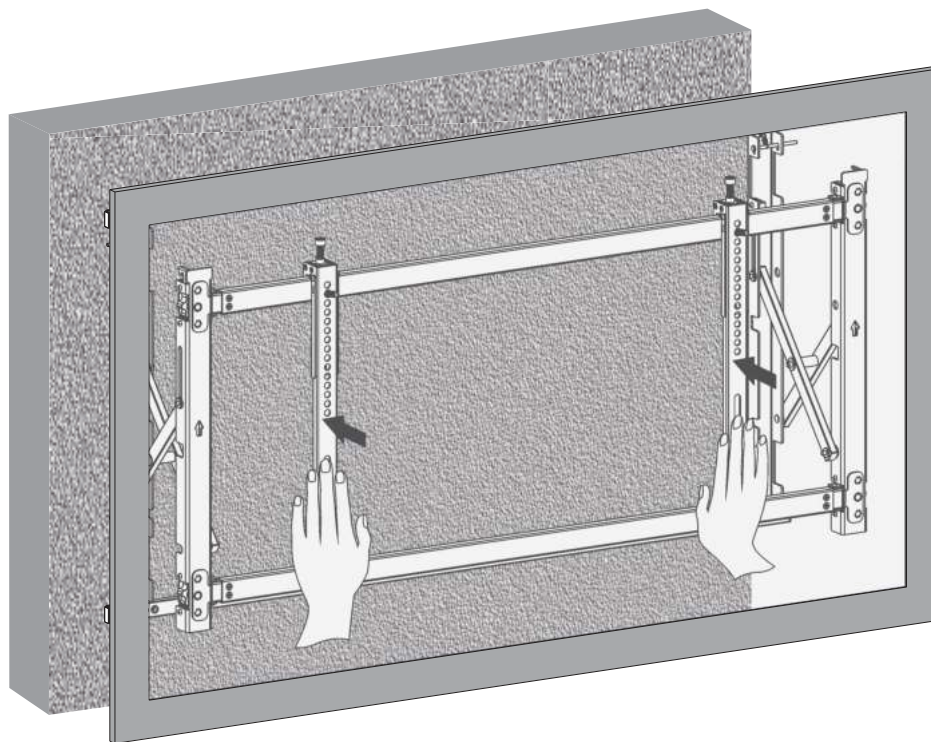
- Choose the appropriate screws, washers and spacers (if necessary) according to the type of screen.
- Center the adapter brackets on the back of the display as shown, and screw the brackets onto the display, being sure to not over-tighten.
- Виберіть гвинти, шайби та прокладки (за потреби) відповідно до типу екрана.
- Відцентруйте кронштейни адаптера на задній панелі дисплея, як показано на малюнку, і прикрутіть кронштейни до дисплея, не затягуючи їх занадто сильно.
- Выберите винты, шайбы и прокладки (при необходимости) в соответствии с типом экрана.
- Отцентрируйте кронштейны адаптера на задней панели дисплея, как показано на рисунке, и прикрутите кронштейны к дисплею, не затягивая их слишком сильно.

**6. Hook the Display onto the Wall Plate / Закріпіть дисплей на настінній планці /
Закрепите дисплей на настенной планке**



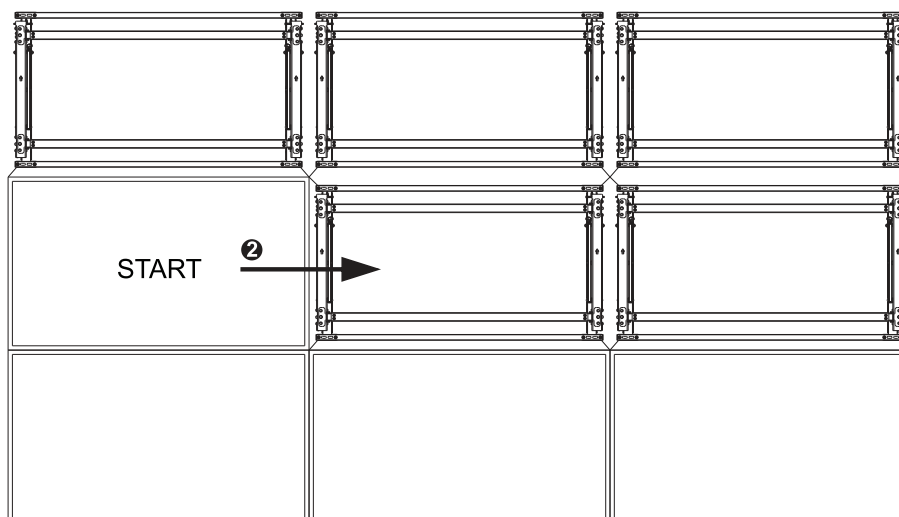
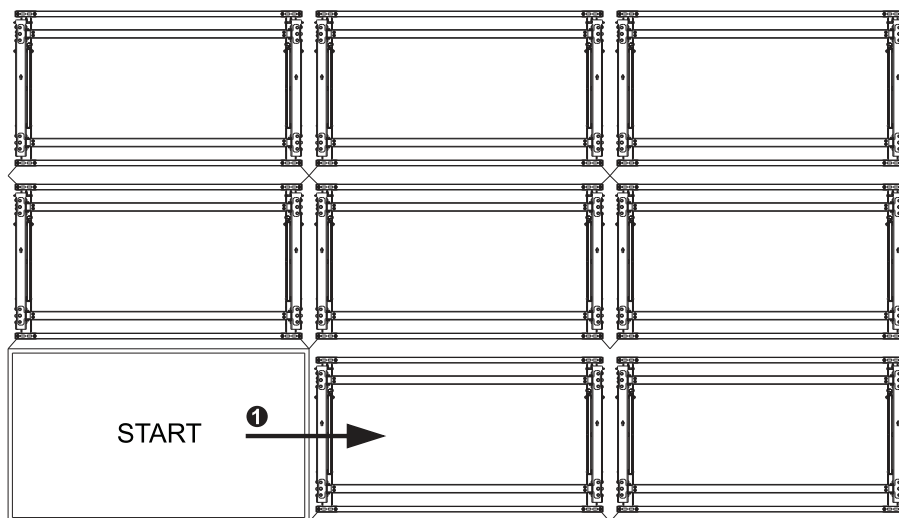
Insert and tighten the screw to secure
Вставте та затягніть гвинт для фіксації.
Вставьте и затяните винт для фиксации.

7. Push the Screen Back / Посуньте экран назад / Отодвиньте экран назад



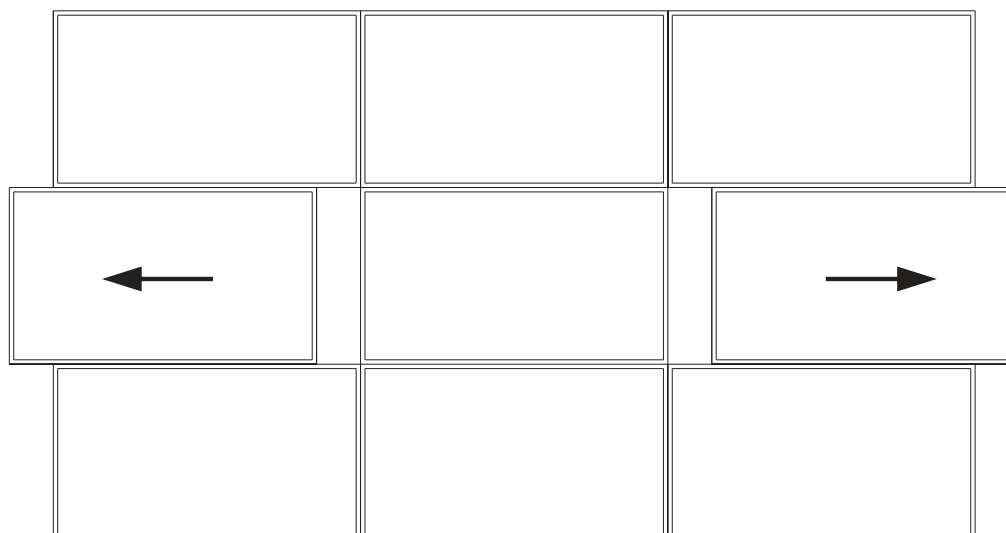
8. Video Wall Installation / Встановлення відеостіни / Установка видеостены

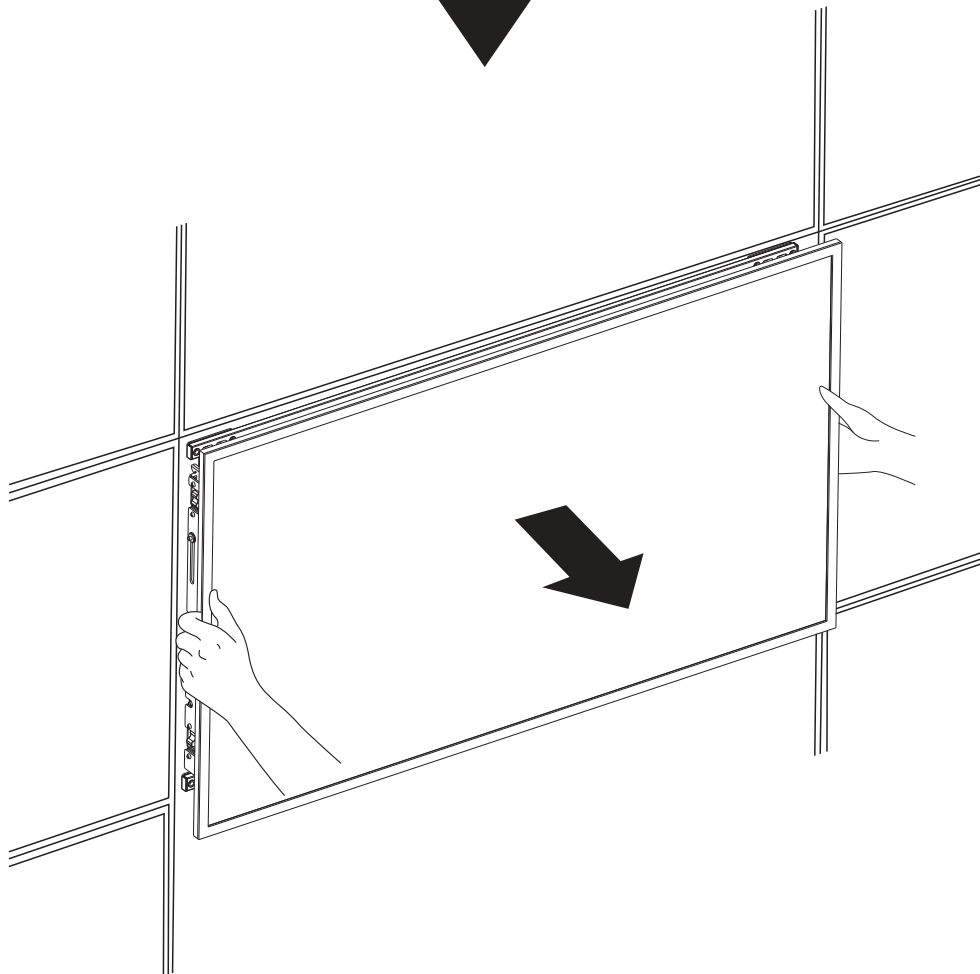
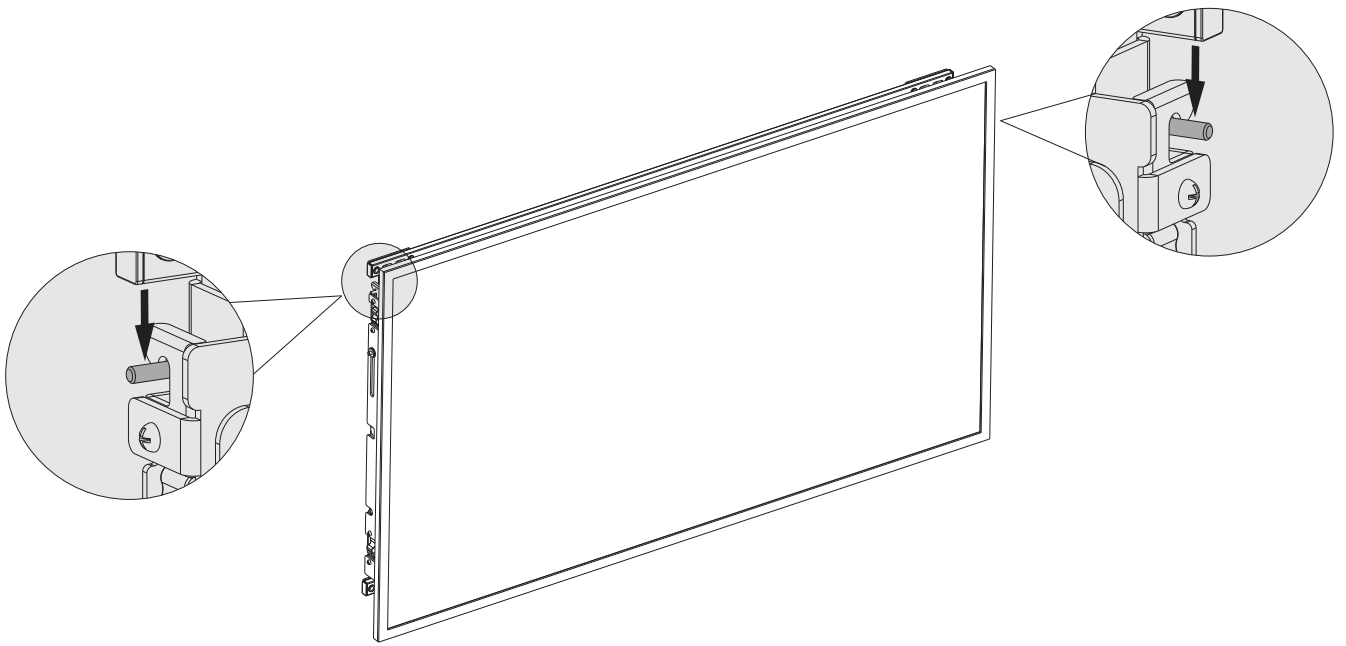
Note: Please start from the left at bottom. / **Примітка:** Починайте монтаж із лівого боку внизу. / **Примечание:** Начинайте монтаж с левой стороны внизу.



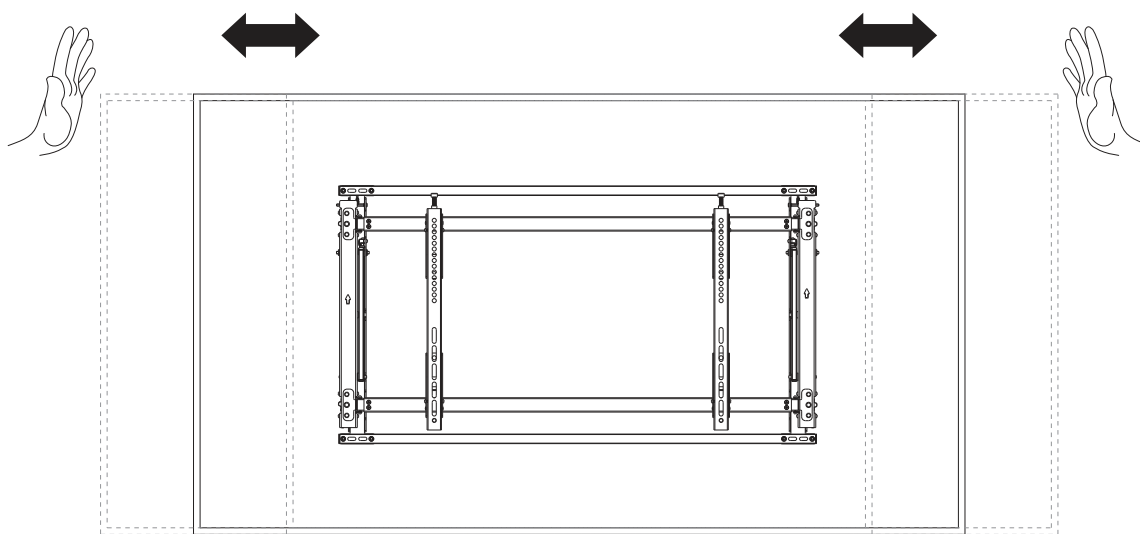
9. Remove the Screens / Демонтаж дисплеїв / Демонтаж дисплеев

Slide the screens on both sides, then unlock and extend the screen that you're going to remove. / Розсуньте дисплеї з обох боків, потім розблокуйте та висуньте дисплей, який хочете зняти. / Раздвиньте дисплеи с обеих сторон, затем разблокируйте и выдвиньте дисплей, который хотите снять.

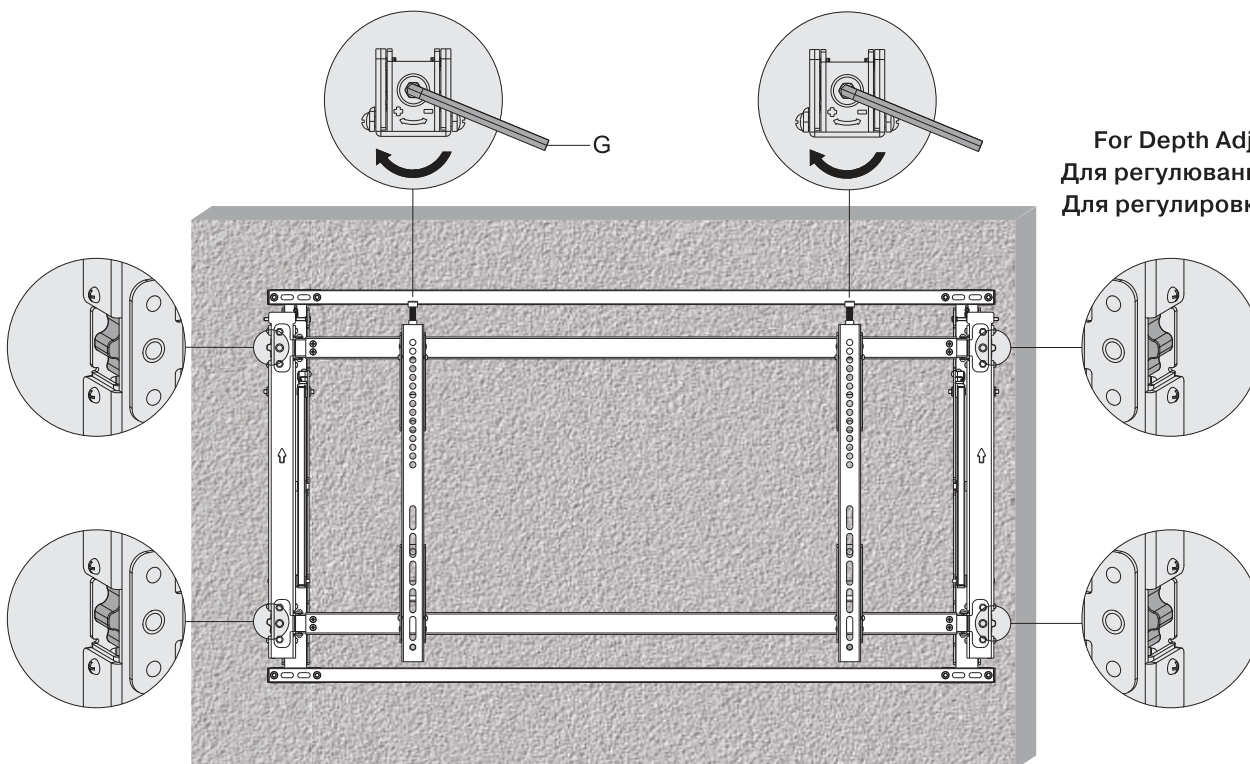




10. Adjustment / Регулювання / Регулировка



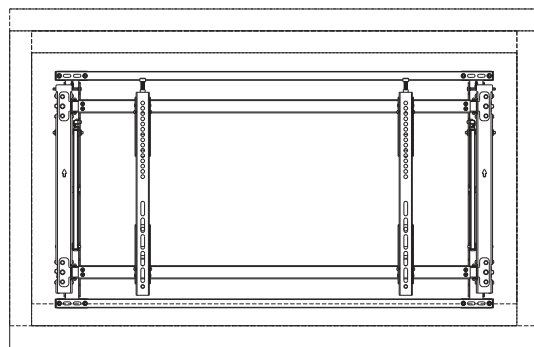
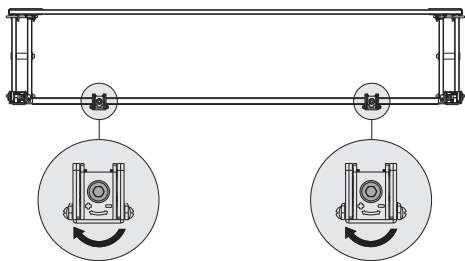
For Height Adjustment
Для регулювання висоти
Для регулировки высоты



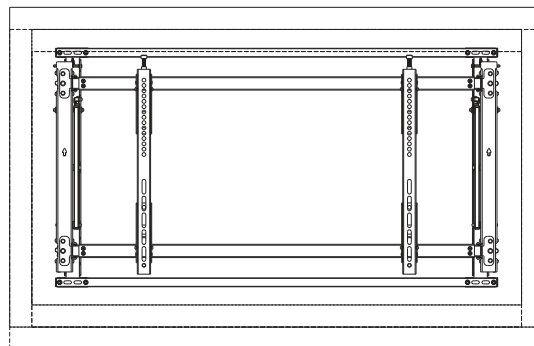
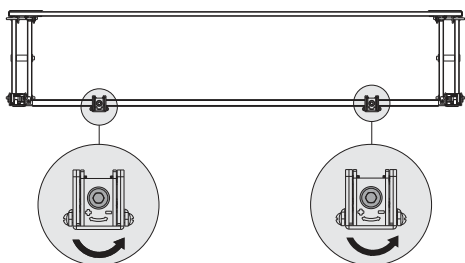
For Depth Adjustment
Для регулювання глибини
Для регулировки глубины

Height Adjustment / Регулювання висоти / Регулировка высоты

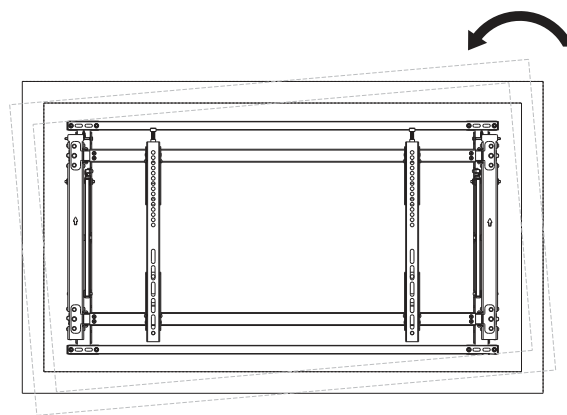
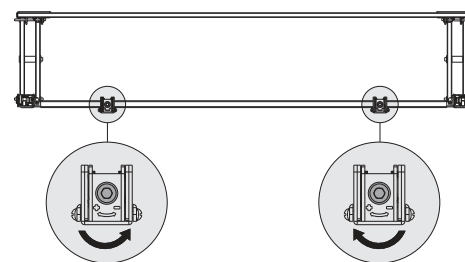
1



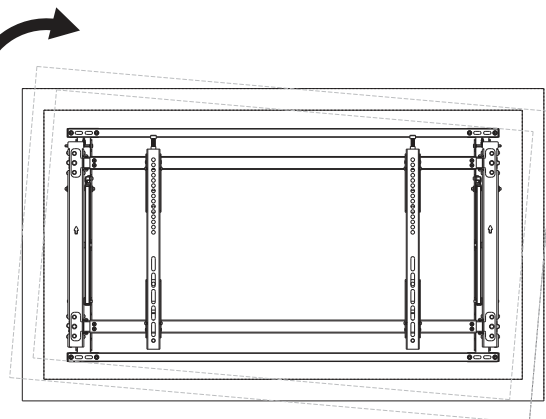
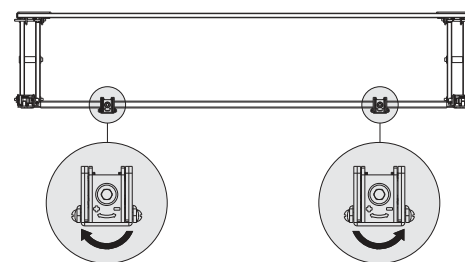
2



3

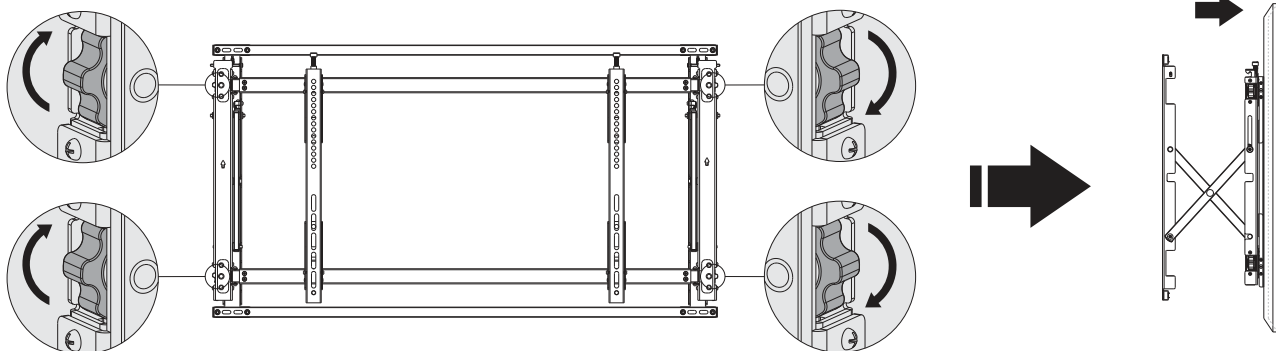


4

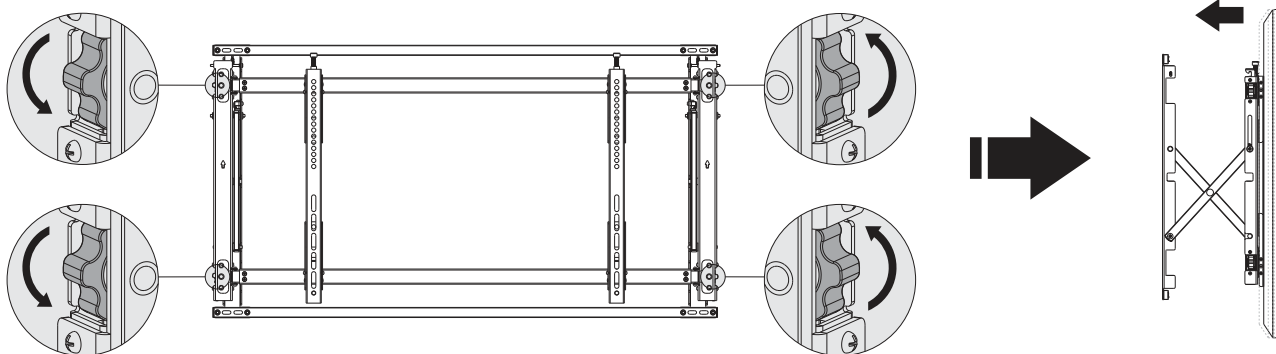


Depth Adjustment / Регулювання глибини / Регулировка глубины

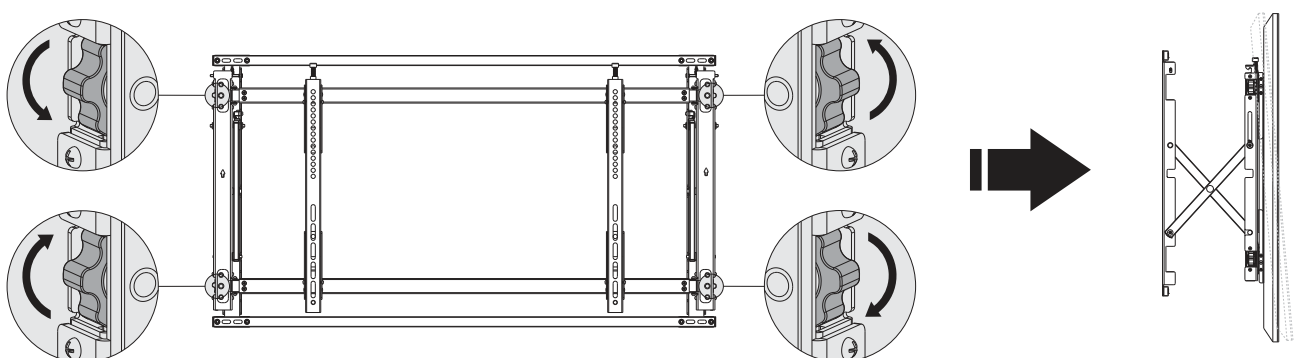
1



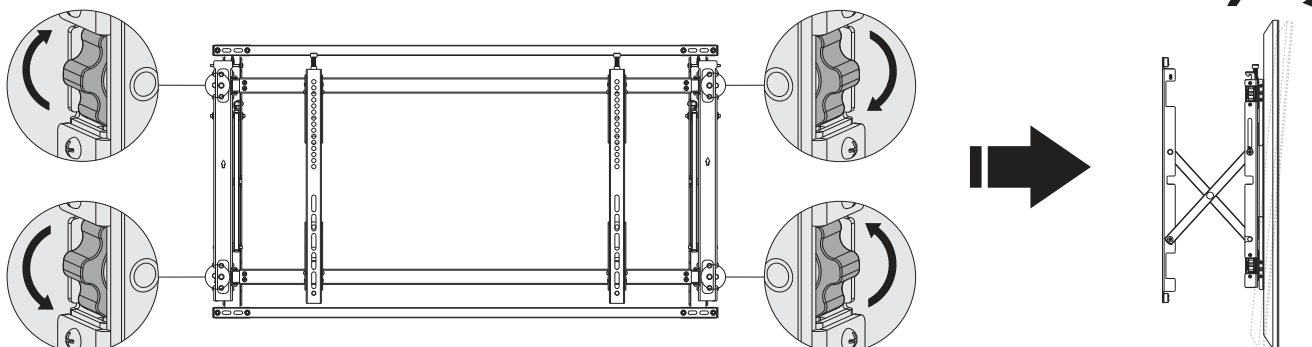
2

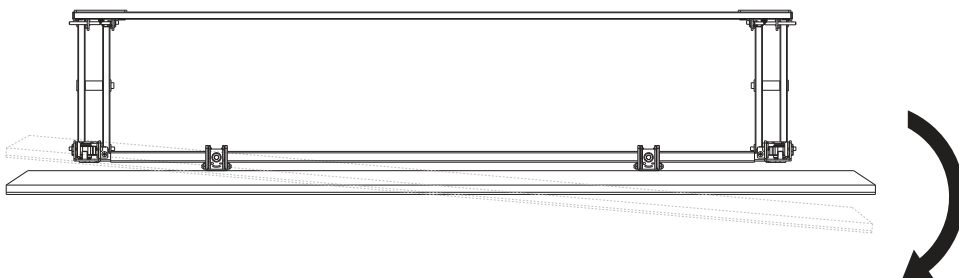
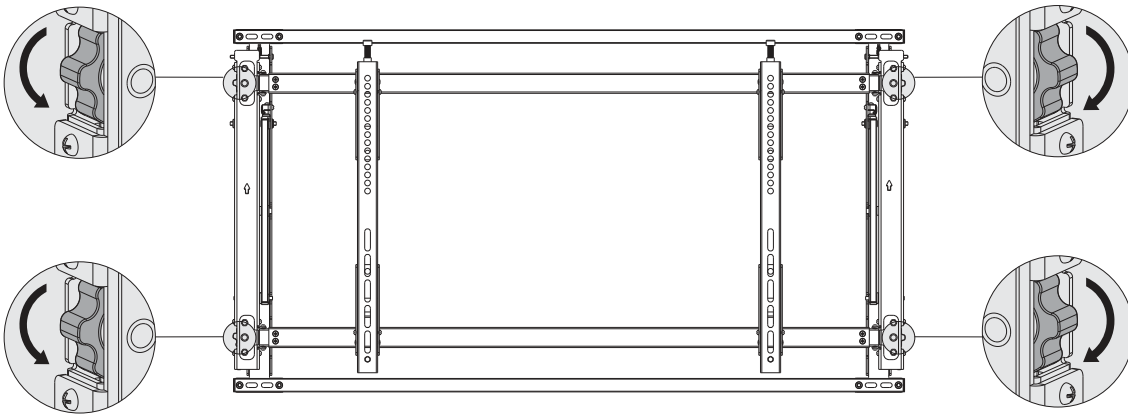
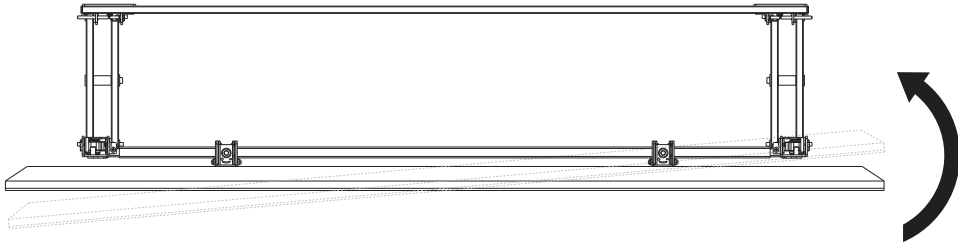
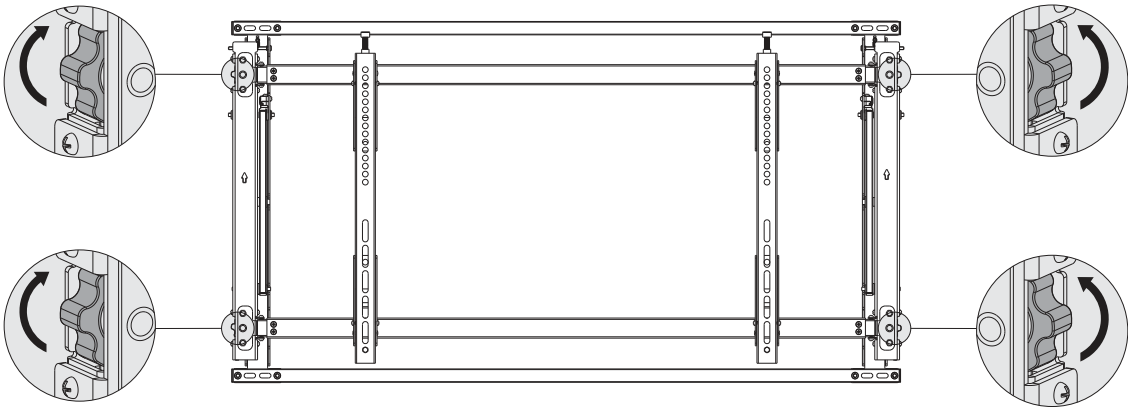


3

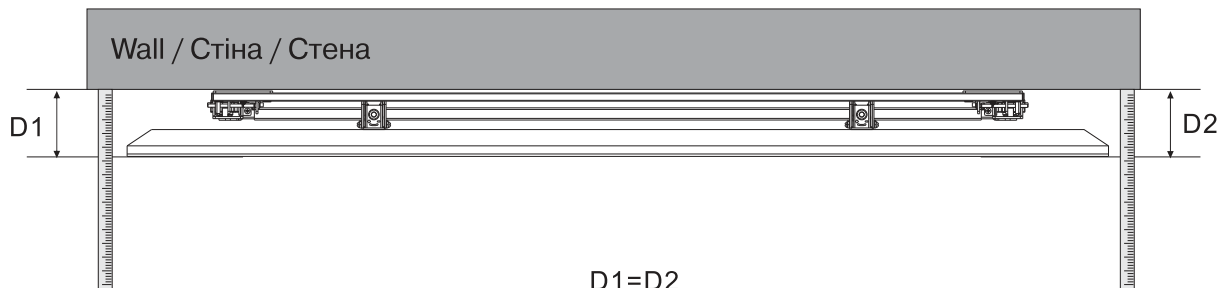
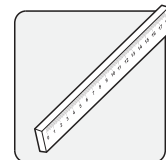


4





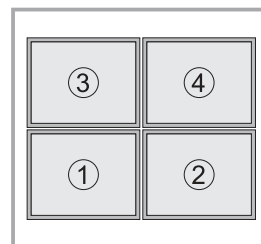
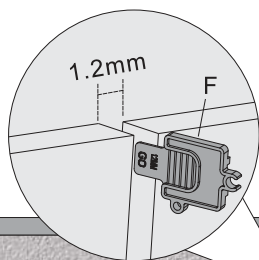
11. Level the Displays / Вирівнювання дисплеїв / Выравнивание дисплеев



Note: Use the plastic locking piece to measure and keep a 1.2 mm gap between displays.

Примітка: використовуйте пластиковий фіксатор, щоб зафіксувати дисплеї на відстані 1,2 мм один від одного.

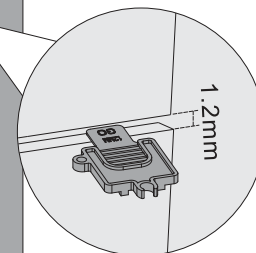
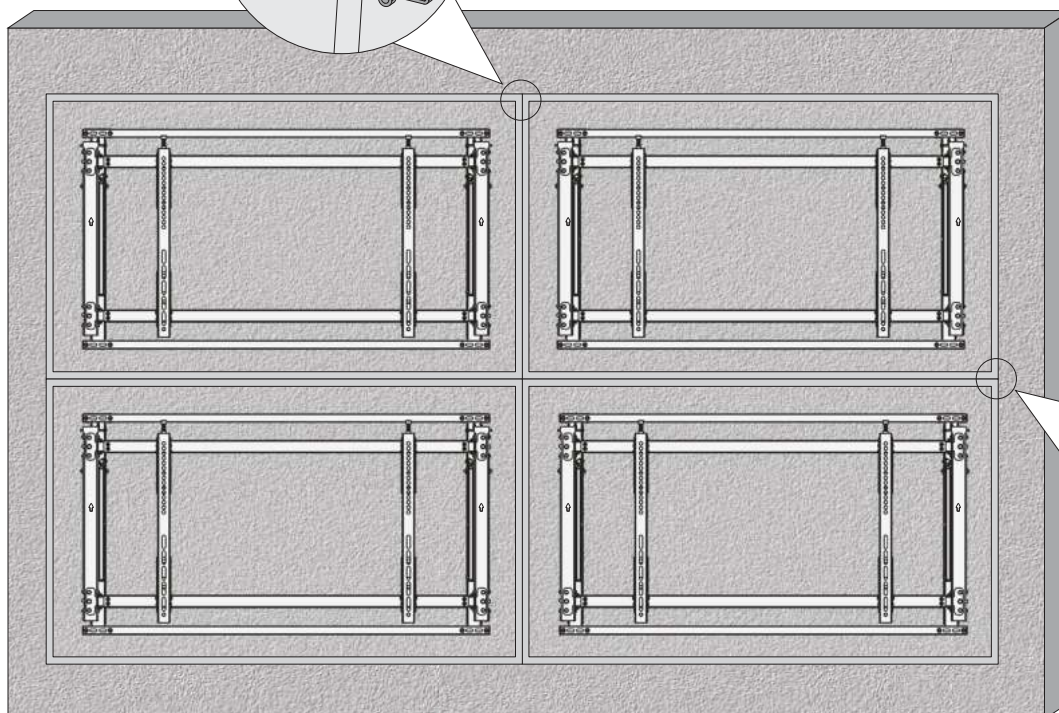
Примечание: используйте пластиковый фиксатор, чтобы зафиксировать дисплеи на расстоянии 1,2 мм друг от друга.



Note: Install/adjust the displays by the numerical order given

Примітка: встановіть/відрегулюйте дисплеї у вказаному порядку.

Примечание: установите/отрегулируйте дисплеи в указанном порядке.



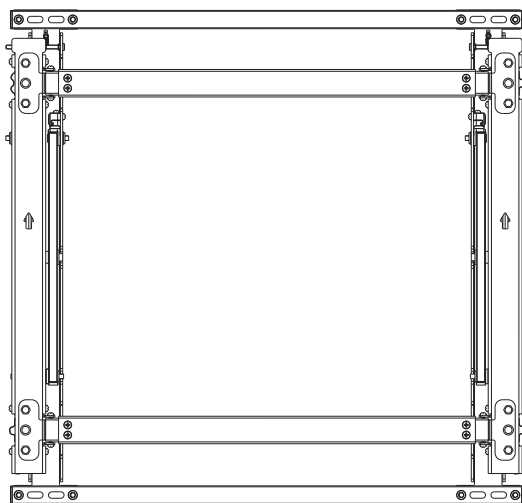
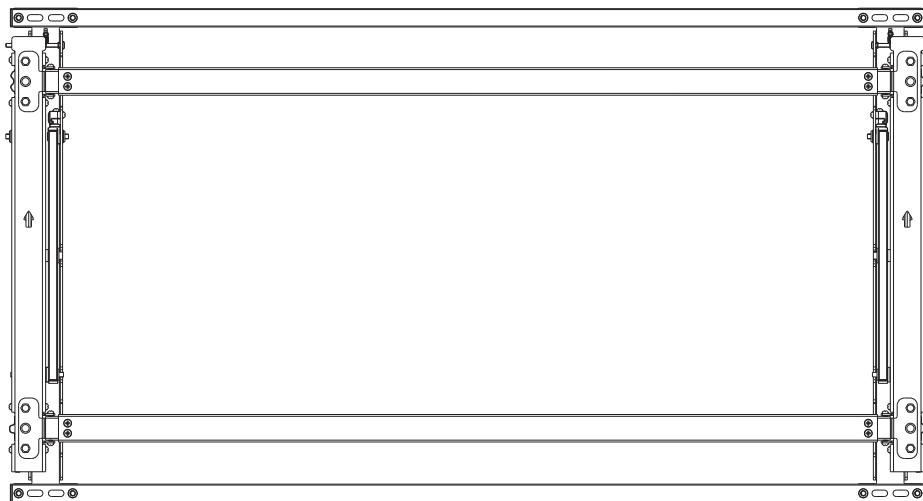
MAINTENANCE: / ОБСЛУГОВУВАННЯ / ОБСЛУЖИВАНИЕ

Check that the product is secure and safe to use at regular intervals (at least every three months).

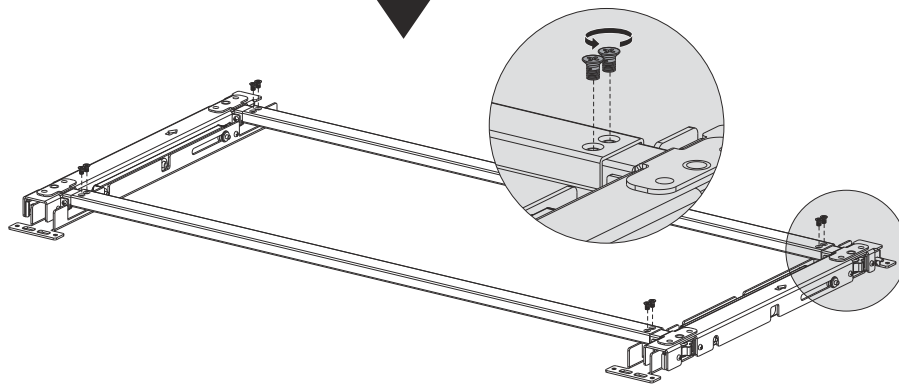
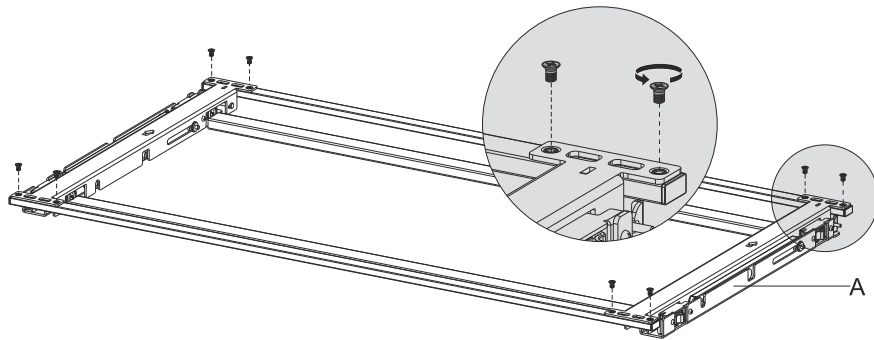
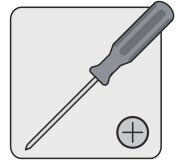
Регулярно (принаймні кожні три місяці) перевіряйте надійність кріплення конструкції.

Регулярно (по крайней мере, каждые три месяца) проверяйте надежность крепления конструкции.

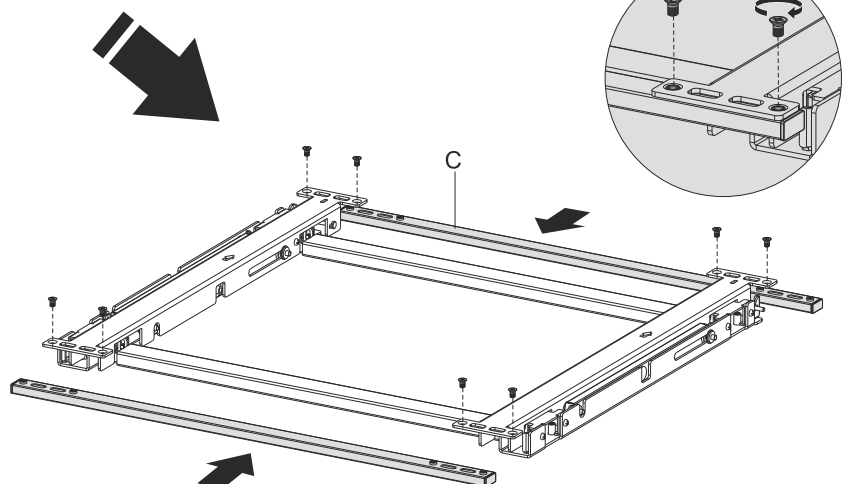
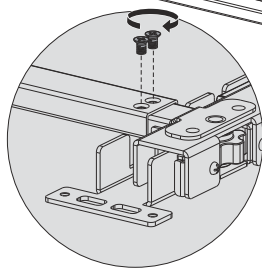
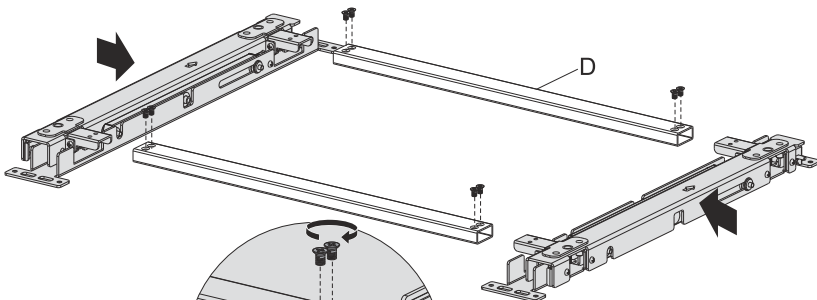
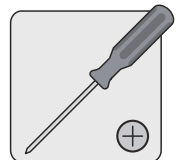
12. For Portrait Mounting: Reassemble the Wall Plate / Для вертикального монтажу: збирання настінної планки / Для вертикального монтажу: сборка настенной планки



13. Remove the Screws / Викрутіть гвинти / Выкрутите винты



14. Connect Tubes and Rods / З'єднайте трубки та стрижні / Соедините трубки и стержни



Note: Next, you can continue the installation by following step 1.

Примітка: ви можете продовжити встановлення, виконавши крок 1.

Примечание: вы можете продолжить установку, выполнив шаг 1.