



## ■ Instructions of Safety and Warnings:

- Any failure to comply with the safety and installation instructions in this manual may cause serious bodily injury.
- Overlooking any part of the instructions, warnings and additional information marked with the «Note» and «⚠», may result in serious damage to the system or its components.
- This product can be used by children aged from 8 years and above if they have been given supervision or instruction concerning use of the appliance in a safe way and understand the hazards involved. Children shall not play with the appliance. Cleaning and user maintenance shall not be made by children without supervision.
- Persons with reduced physical, mental abilities and or lack of experience and knowledge must not use the product, unless they're under supervision, understand the hazards involved or they have been thoroughly instructed in the use of the apparatus by a person who is responsible for the safety of these persons.
- Users should make sure that they never sit on the desktop in order to prevent serious bodily injury.

## ⚠ Other Safety Instructions:

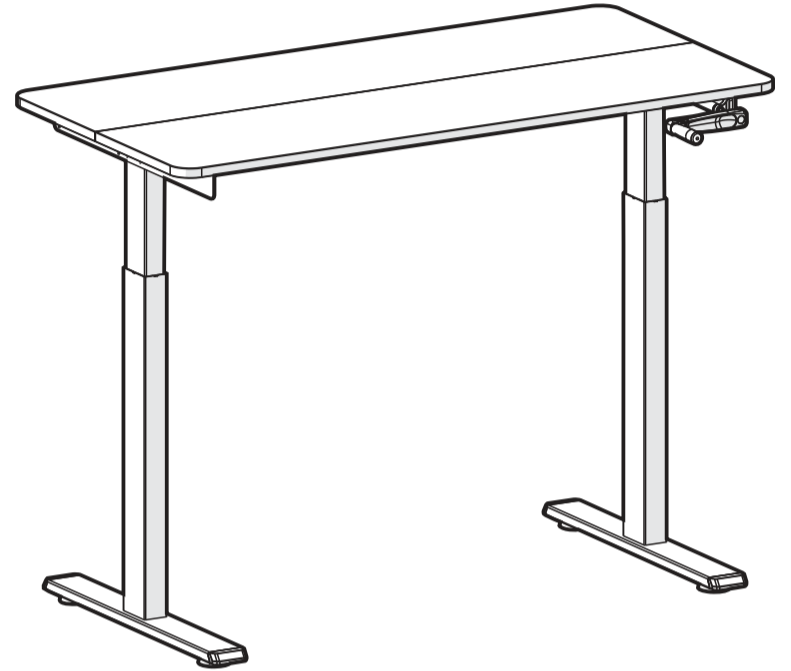
CAUTION

- Clear up all obstacles within the height adjustment range.
- Any attempts to reconstruct the desk frame aren't allowed.
- Don't add anything to the adjustable junctions of the desk frame.
- Outdoor use is prohibited.

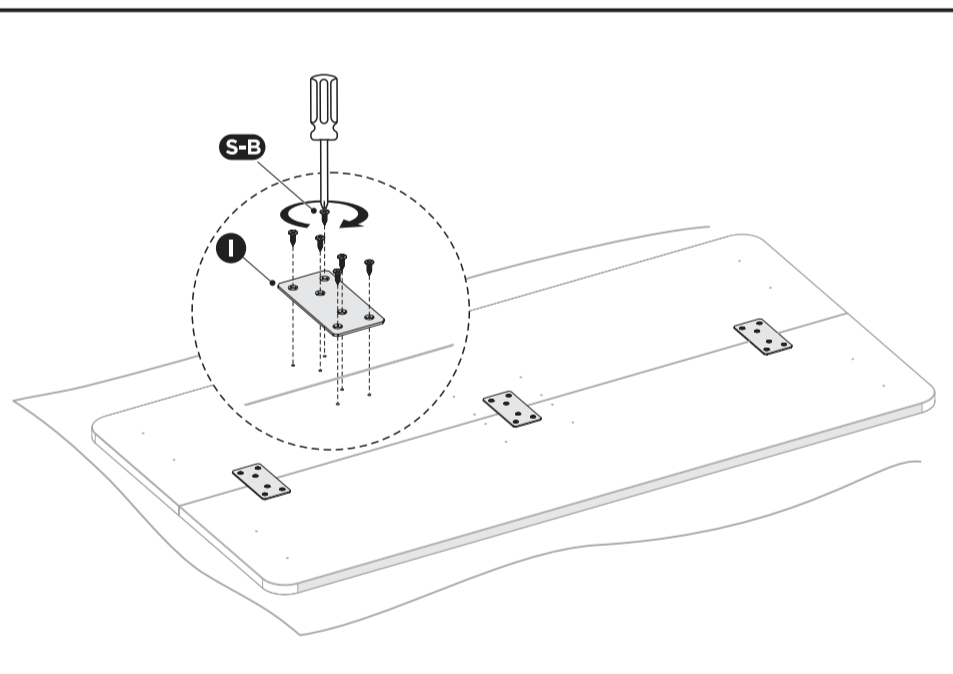
## MANUAL SIT-STAND DESK

Instruction Manual

2E-CE120B-MECHANIC  
2E-CE120W-MECHANIC

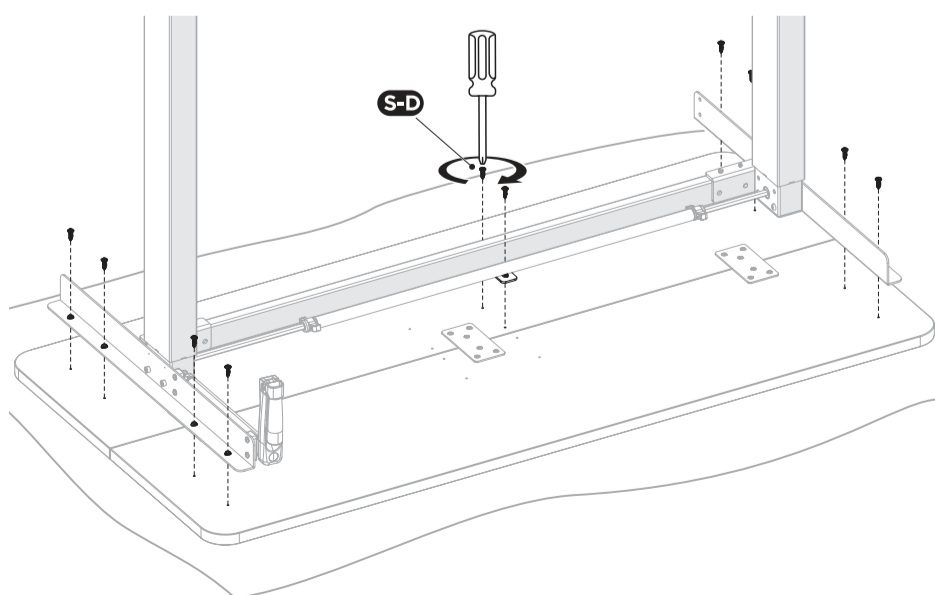


EN



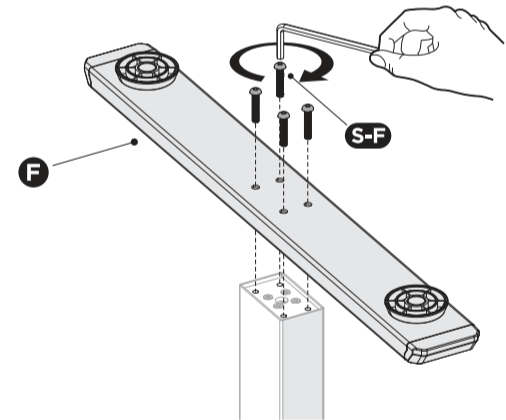
### 5. Drilling to the Desktop

- Attaching the assembled desk frame to the desktop through the mounting holes found on the Side Brackets and Crossbar as shown in the illustration using **10 ST4.2x16 Screws S-D**.



### 6. Attaching the Feet

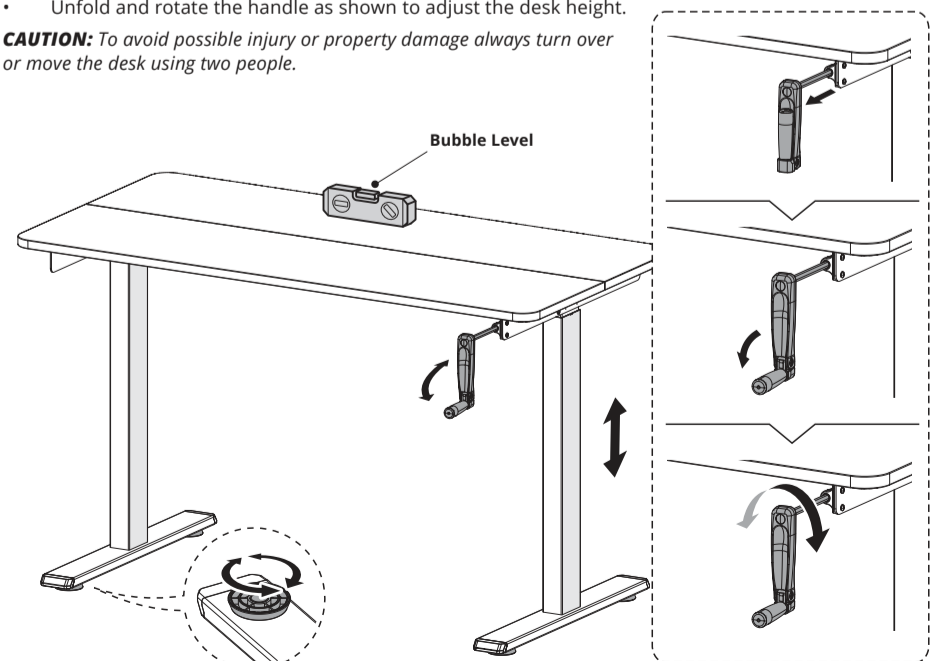
- Attach the **Foot F** to the lifting column using **4 M6x30 Screws S-F**.
- Repeat the same process to attach the other foot.



### 7. Adjusting the Desk

- Turn over the desk with the help of another person.
- **Level Adjustment:** There are two adjustable foot pads under each foot. If the floor isn't even, simply turn the pads to adjust the height to make the desk stable.  
**Tip:** Use a bubble level (not included) to check if the desktop is even.
- **Height Adjustment:**
- Unfold and rotate the handle as shown to adjust the desk height.

**CAUTION:** To avoid possible injury or property damage always turn over or move the desk using two people.



## ■ Bubble Level

Please check all of the components shown in the component checklist. If any of the components are missing or damaged, contact your point of purchase for assistance.



What important specifications should you know before installation?

Weight Capacity  
**50kg/110lbs**

Operating Temperature  
**(-5°C ~ +40°C)**

What tools are needed to assemble the desk frame?

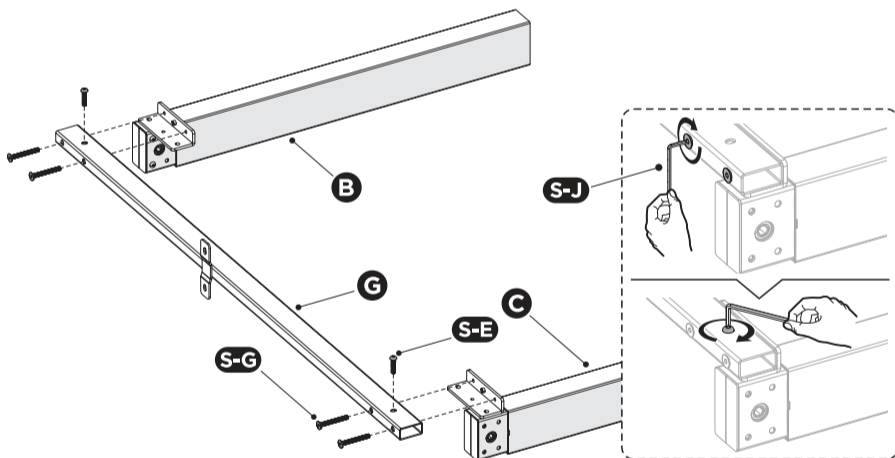
Bubble Level

Allen Wrench  
(Included)

Phillips  
Screwdriver

### 1. Attaching the Crossbar

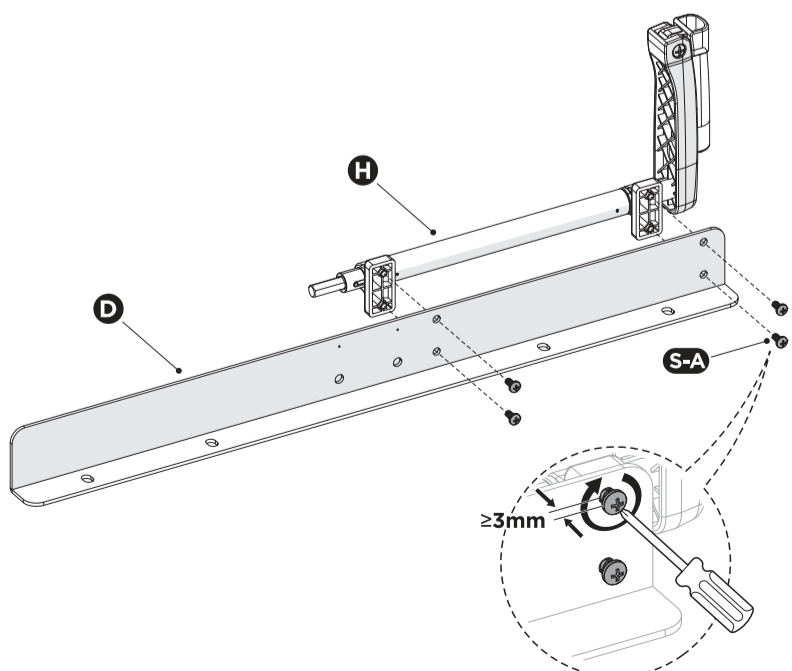
- Attach the **Crossbar G** to the **Lifting Column B/C** using **4 M6x50 Screws S-G** and **2 M6x25 Screws S-E** as shown in the illustration.



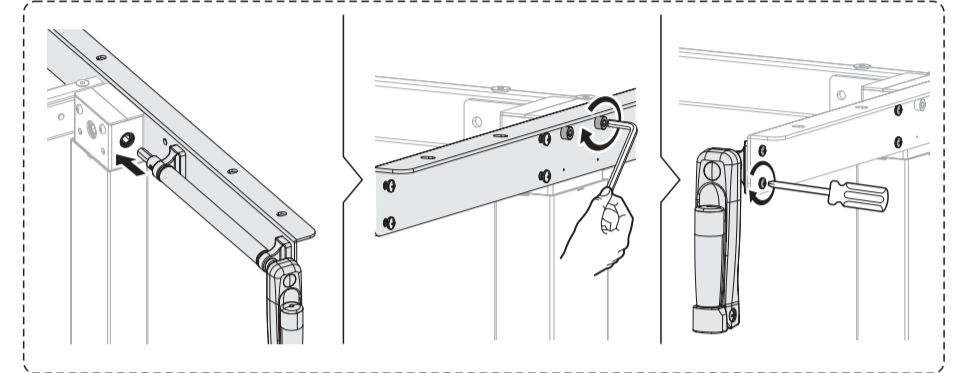
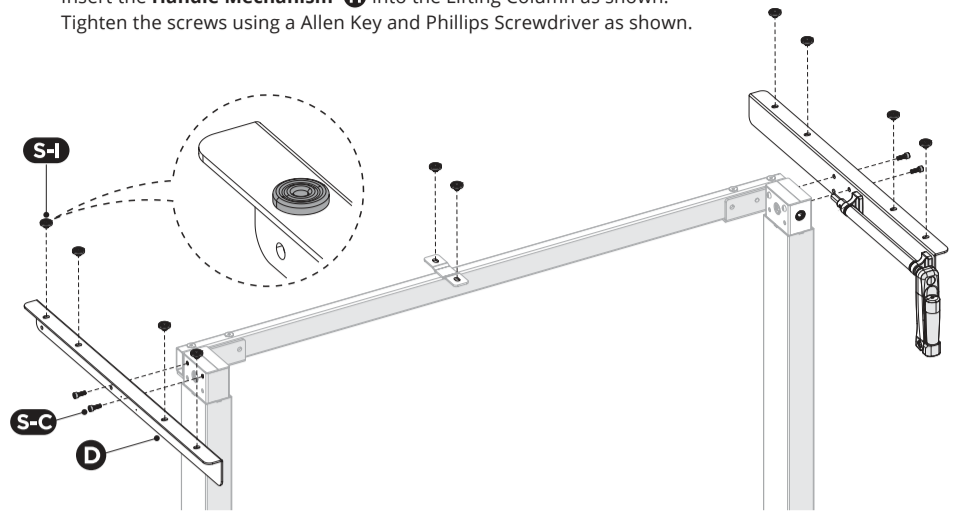
### 2. Attaching the Handle Mechanism & Side Brackets

- Attach the **Handle Mechanism H** to the **Side Bracket D** with **4 ST4.8x9.5 Screws S-A** using a Phillips Screwdriver as shown.

**Note:** Tighten but do not fully-tighten the screws in this step.

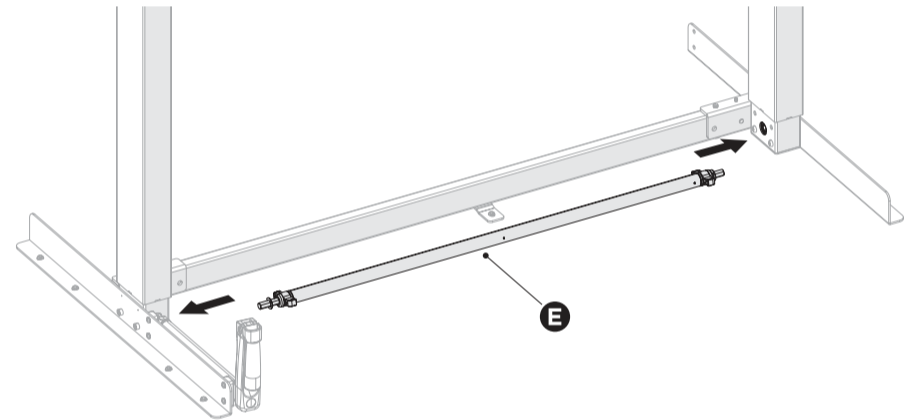


- Attach **Side Brackets D** to the end of **Lifting Column** using **4 M5x14 Screws S-C**, as shown.
- Attach **10 Anti-Vibration Pads S-I** to the **Side Brackets** and **Crossbar**.
- Insert the **Handle Mechanism H** into the **Lifting Column** as shown.
- Tighten the screws using a **Allen Key** and **Phillips Screwdriver** as shown.

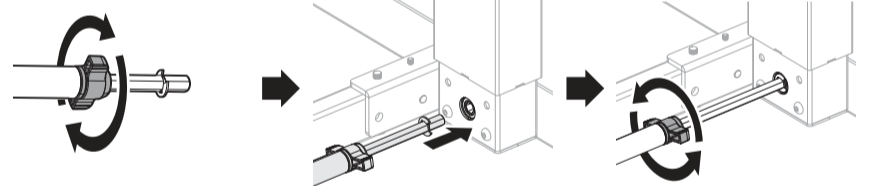


### 3. Attaching the Sync Rod

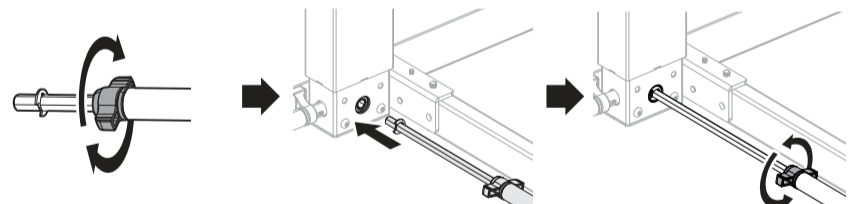
- Turn the knobs as shown to loosen and adjust the **Sync Rod E**.
- Insert both ends of the **Sync Rod E** into the holes found on the **Lifting Columns**.
- To avoid misalignment, take extra care when aligning the sync rod into the hexagon hole found on the column.
- Once inserted, re-tighten the knobs.



Shown with right end of the sync rod



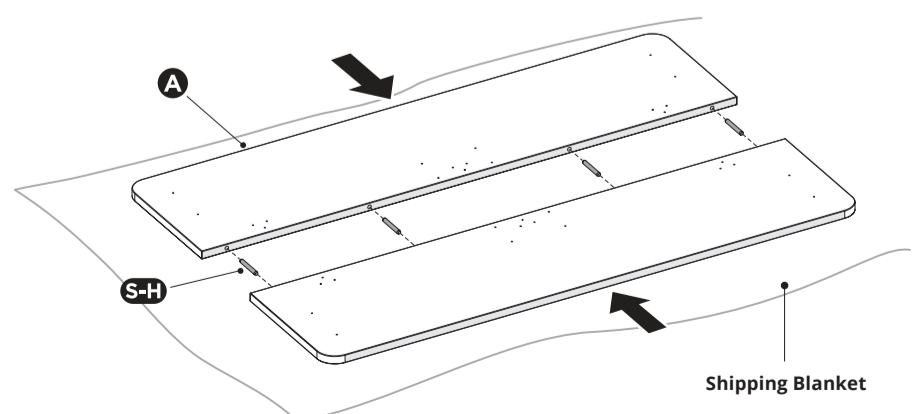
Shown with left end of the sync rod



### 4. Assembling the Desktop

- Carefully place 2 pieces of **Desktop A** upside down on the floor as shown.
- Assemble the split desktop with **4 Wooden Dowel Pins S-H** and **3 Connecting Plates I** using **18 ST4.2x13 Screws S-B**.

**Note:** Please make sure the desktop pieces keep facing down while installation.





## ■ Заходи безпеки та попередження

- Недотримання інструкцій із безпеки та встановлення, що містяться в цьому посібнику, може призвести до серйозних травм.
- Недотримання інструкцій, попереджень, приміток і додаткової інформації, позначеної знаком «⚠», може призвести до серйозних пошкоджень системи або її компонентів.
- Цей виріб можуть використовувати особи (зокрема діти віком від 8 років) з фізичними, сенсорними чи розумовими порушеннями, або з відсутністю досвіду та знань, якщо вони отримали інструкції щодо безпечного використання виробу або перебувають під наглядом особи, відповідальної за їхню безпеку. Стежте за дітьми, щоб вони не гралися з виробом.
- Не сідайте на стіл і не перевищуйте номінальну вагу.



УВАГА!

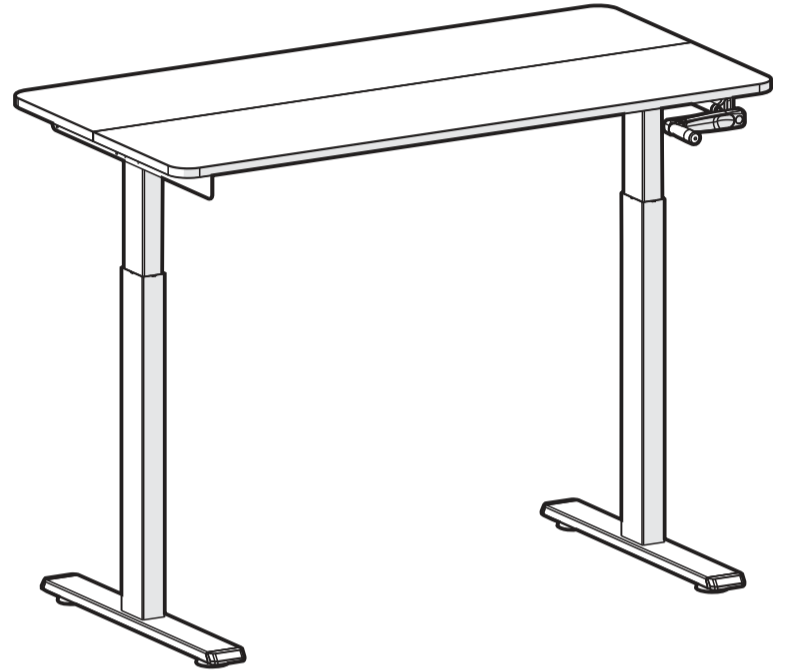
## Додаткові заходи безпеки

- Під час регулювання висоти столу переконайтеся у відсутності будь-яких перешкод у межах діапазону регулювання.
- Не змінюйте конструкцію столу.
- Не змінюйте регульовані з'єднання рами столу.
- Не використовуйте стіл за межами приміщень.

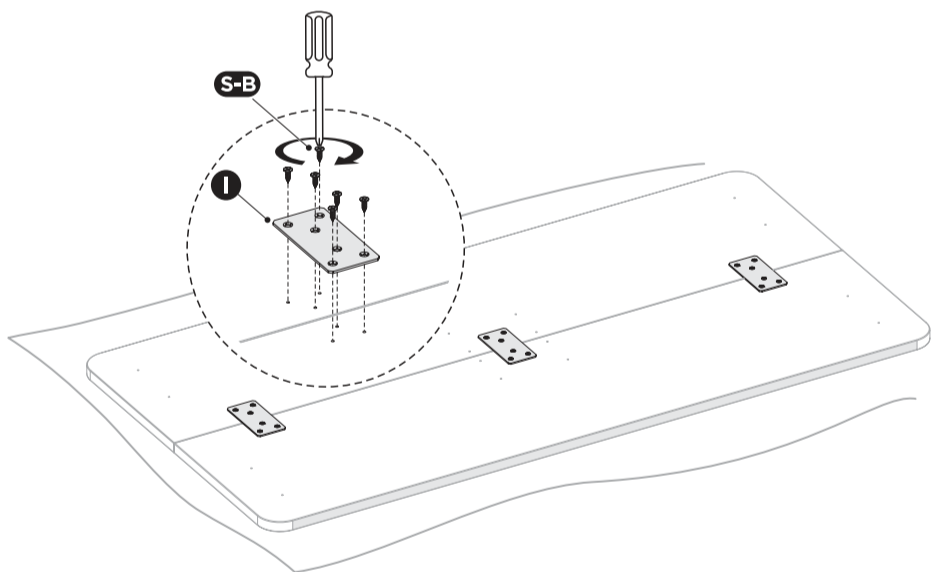
## СТІЛ ІЗ РУЧНИМ РЕГУЛЮВАННЯМ ВИСОТИ

Інструкція з експлуатації

2E-CE120B-MECHANIC  
2E-CE120W-MECHANIC

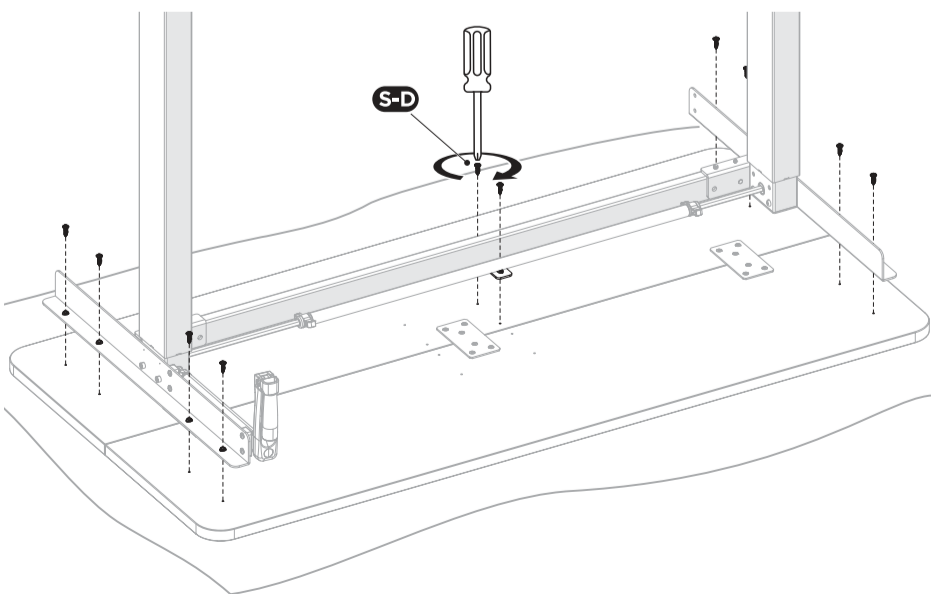


UA



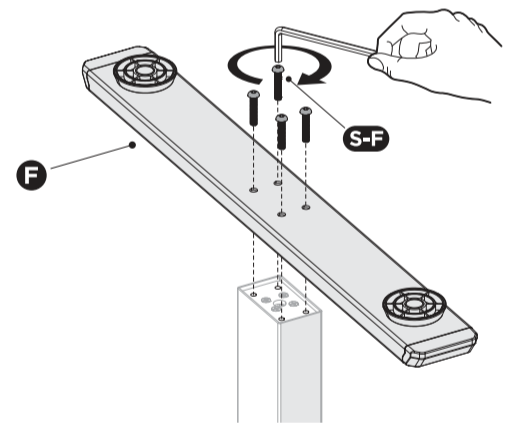
### 5. Кріплення рами до робочої поверхні столу

- Прикріпіть зібрану раму до робочої поверхні столу через монтажні отвори, розташовані на бічних кронштейнах і поперечній планці, як показано на малюнку, за допомогою **10 гвинтів ST4,2x16 S-D**.



### 6. Кріплення ніжок

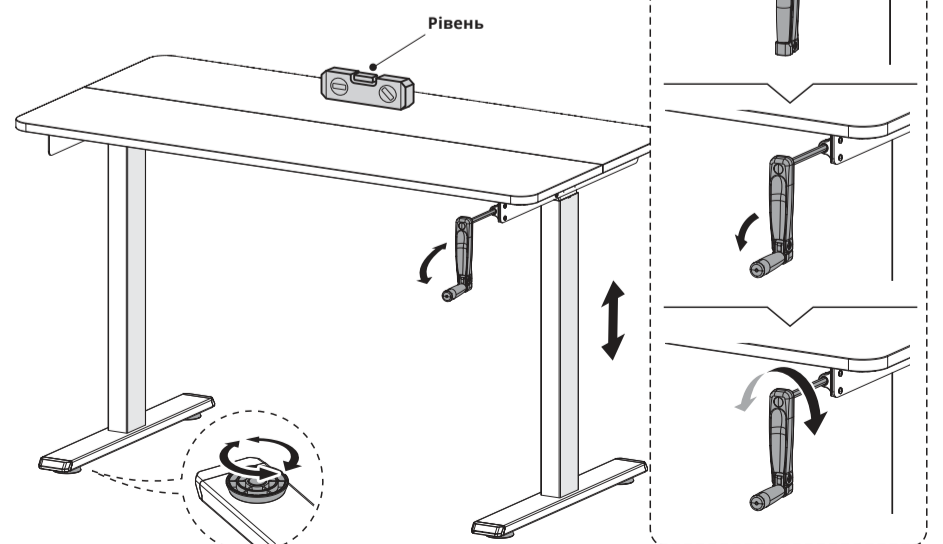
- Прикріпіть **ніжки F** до підйомної колони за допомогою **4 гвинтів M6x30 S-F**.



### 7. Регулювання столу

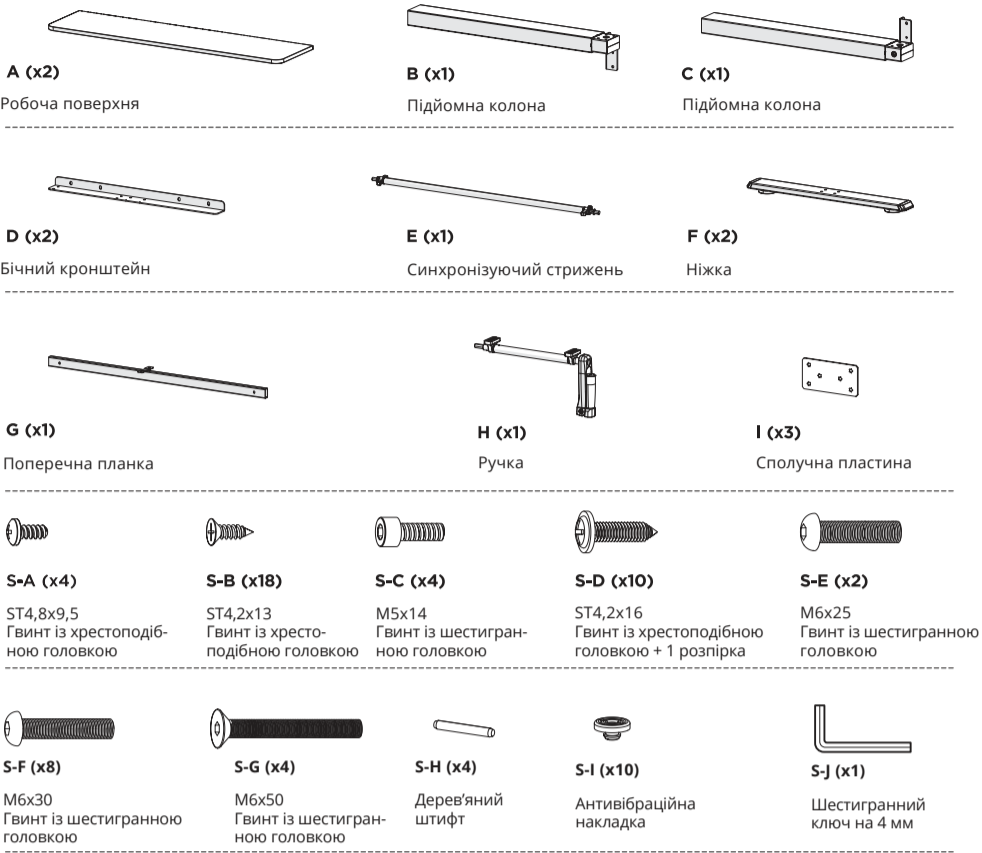
- Поставте стіл робочою поверхнею на підлогу.
- **Вирівнювання столу:** під кожною нішкою є дві регульовані підкладки. Якщо підлога нерівна, просто поверніть підкладки, щоб відрегулювати висоту й забезпечити стійкість столу.  
**Порада:** скористайтеся рівнем (не входить до комплекту), щоб перевірити рівність столу.
- **Регулювання висоти столу:**
- Розгорніть і поверніть ручку, як показано на малюнку, щоб відрегулювати висоту столу.

**УВАГА!** Щоб уникнути пошкодження майна або травмування, перевертати та пересувати стіл повинні дві людини.



# Комплектація та процес монтажу

Перевірте повноту та правильність комплектації. Якщо будь-який із компонентів відсутній або пошкоджений, зверніться в магазин, де було придбано виріб.



**Які важливі характеристики необхідно знати перед встановленням?**

Макс. вагове навантаження **50 кг**

Робоча температура **(-5 °C ~ +40 °C)**

**Які інструменти потрібні для складання каркаса столу?**

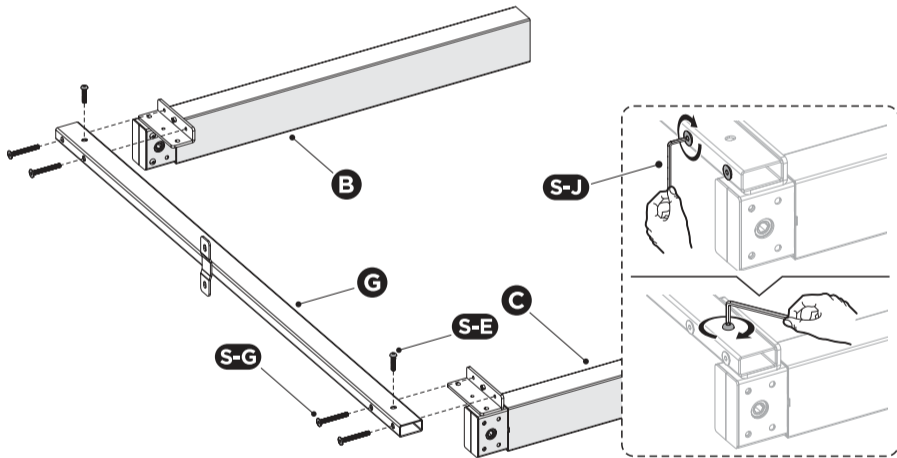
Рівень

Шестигранний ключ (у комплекті)

Хрестоподібна викрутка

## 1. Кріплення поперечної планки

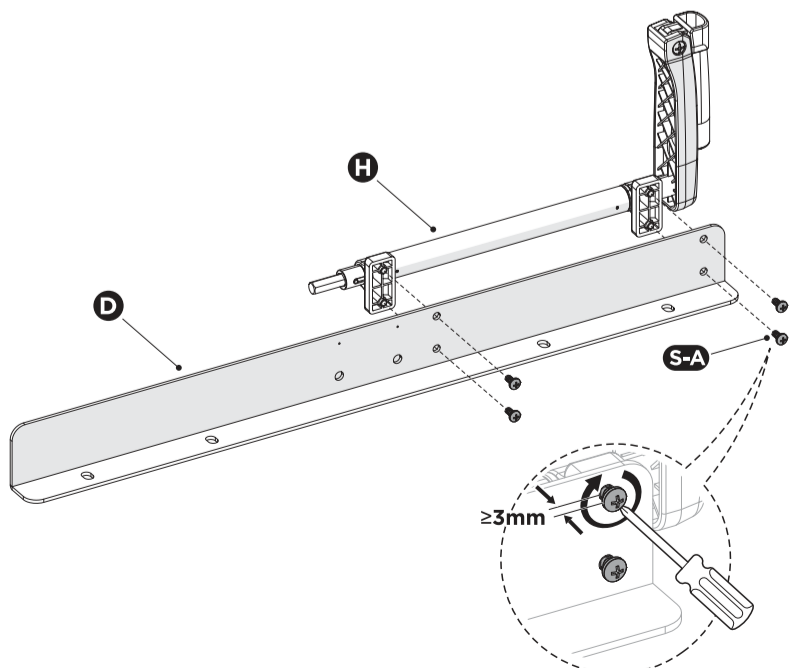
• Прикріпіть поперечну планку **G** до підйомних колон **B/C** за допомогою 4 гвинтів M6x50 **S-G** і 2 гвинтів M6x25 **S-E**, як показано на малюнку.



## 2. Кріплення ручки та бічних кронштейнів

• Прикріпіть ручку **H** до бічного кронштейна **D** за допомогою 4 гвинтів ST4,8x9,5 **S-A** і хрестоподібної викрутки, як показано на малюнку.

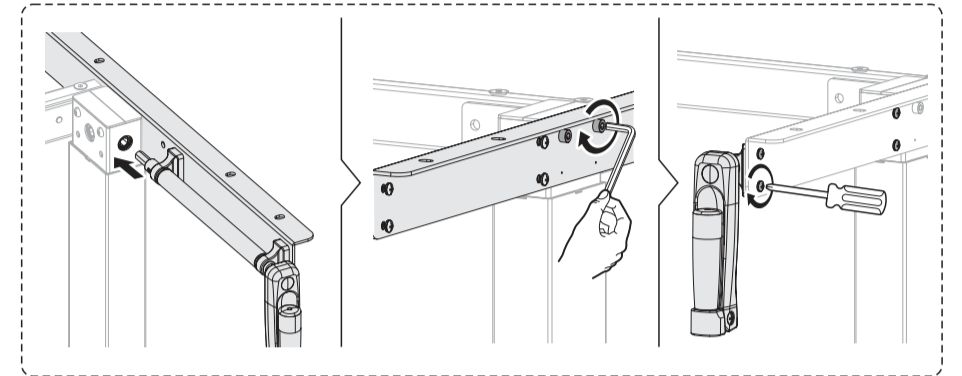
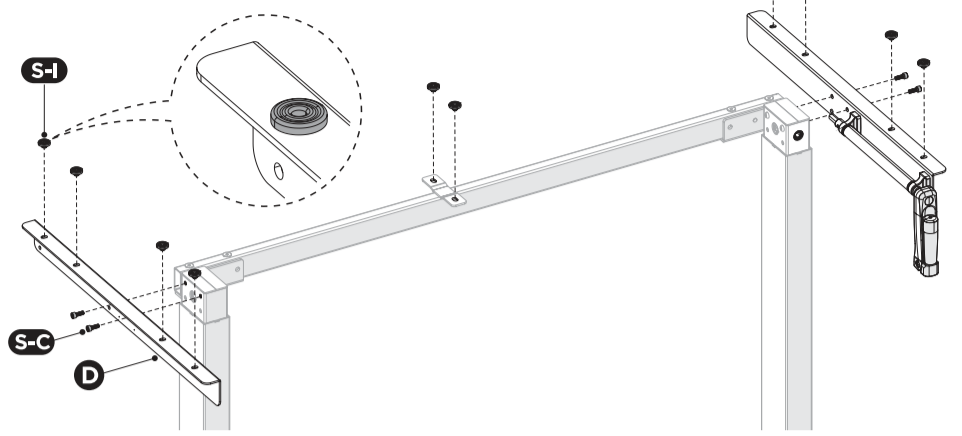
**Примітка:** не затягуйте гвинти повністю.



• Прикріпіть бічні кронштейни **D** до кінця підйомної колони за допомогою 4 гвинтів M5x14 **S-C**, як показано на малюнку. Прикріпіть 10 антивібраційних накладок **S-I** до бічних кронштейнів і поперечної планки.

• Вставте ручку **H** в підйомну колону, як показано на малюнку.

• Затягніть гвинти за допомогою шестигранного ключа та хрестоподібної викрутки, як показано на малюнку.



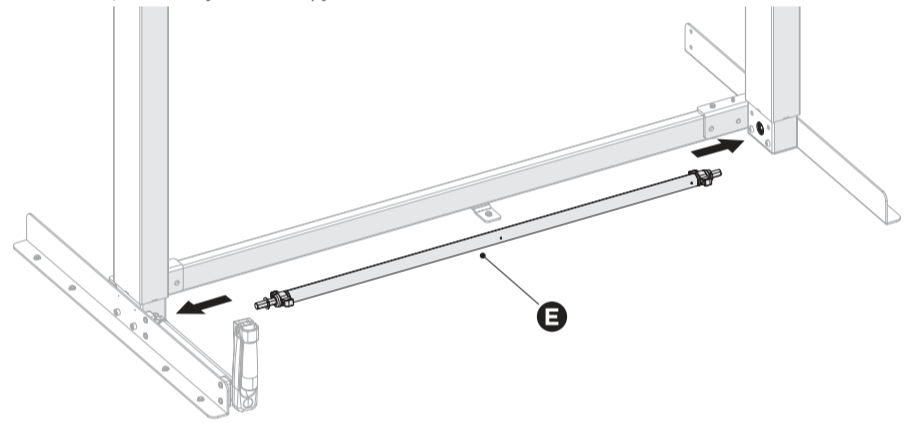
## 3. Кріплення синхронізуючого стрижня

• Поверніть ручки, як показано на малюнку, щоб послабити та відрегулювати синхронізуючий стрижень **E**.

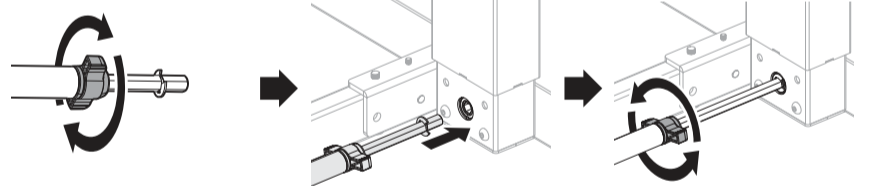
• Вставте обидва кінці синхронізуючого стрижня **E** в отвори на підйомних колонах.

• Щоб уникнути зміщення, будьте особливо обережні, вставляючи синхронізуючий стрижень у шестигранний отвір на колоні.

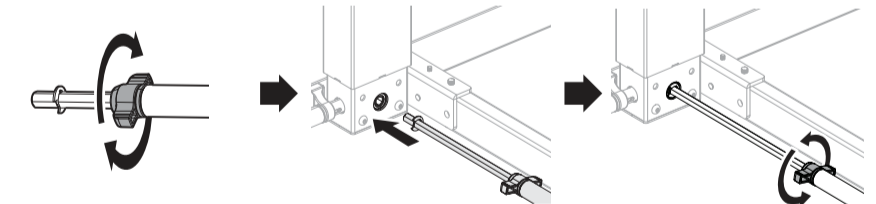
• Після цього знову затягніть ручки.



### Правий кінець синхронізуючого стрижня



### Лівий кінець синхронізуючого стрижня

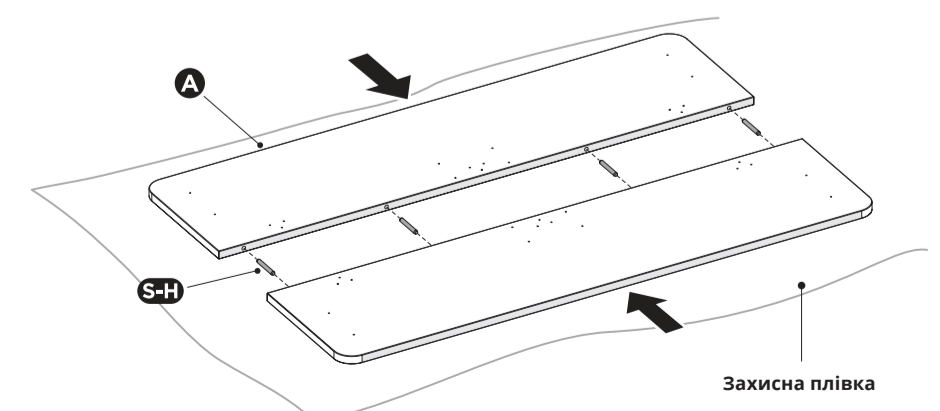


## 4. Збирання робочої поверхні

• Обережно покладіть 2 частини робочої поверхні столу **A** верхньою частиною на підлогу, як показано на малюнку.

• З'єднайте частини робочої поверхні столу за допомогою дерев'яних штифтів **S-H** 4 і 3 сполучних пластин **I**, а також 18 гвинтів ST4,2x13 **S-B**.

**Примітка:** переконайтеся, що частини робочої поверхні спрямовані верхньою частиною донизу.





## ■ Меры безопасности и предупреждения

- Несоблюдение инструкций по технике безопасности и установке, приведенных в данном руководстве, может привести к серьезным травмам.
- Несоблюдение указаний, содержащихся в примечаниях и обозначенных знаком «⚠», может привести к серьезным повреждениям системы и ее компонентов.
- Данное изделие могут использовать лица (в том числе дети старше 8 лет) с физическими, сенсорными или умственными нарушениями, или с отсутствием опыта и знаний, если они получили инструкции по безопасному использованию изделия или находятся под присмотром лица, ответственного за их безопасность. Следите за детьми, чтобы они не игрались с изделием.
- Не садитесь на стол и не превышайте номинальный вес.

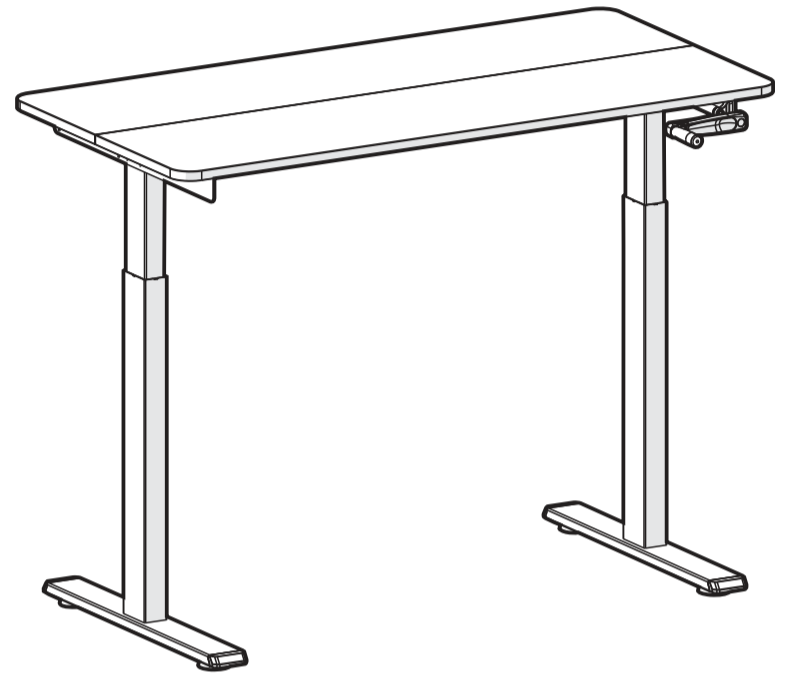
### ⚠ **Дополнительные меры безопасности**

- Устраните любые препятствия вокруг стола во время сборки и последующего использования.
- Расположите все кабели так, чтобы они не мешали при сборке и использовании стола.
- Не изменяйте конструкцию стола.
- Не изменяйте регулируемые соединения рамы стола.
- Не используйте стол за пределами помещений.

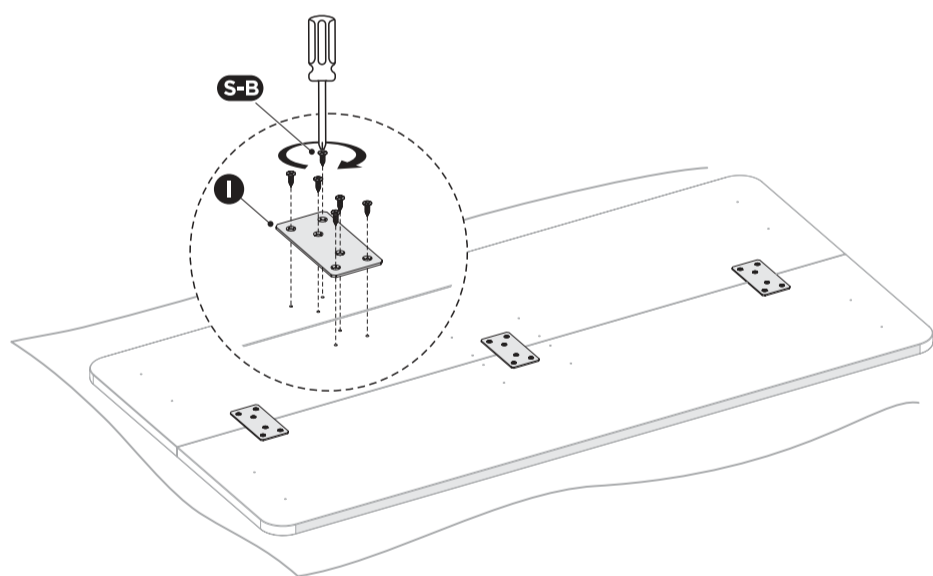
## СТОЛ С РУЧНОЙ РЕГУЛИРОВКОЙ ВЫСОТЫ

Руководство пользователя

2E-CE120B-MECHANIC  
2E-CE120W-MECHANIC

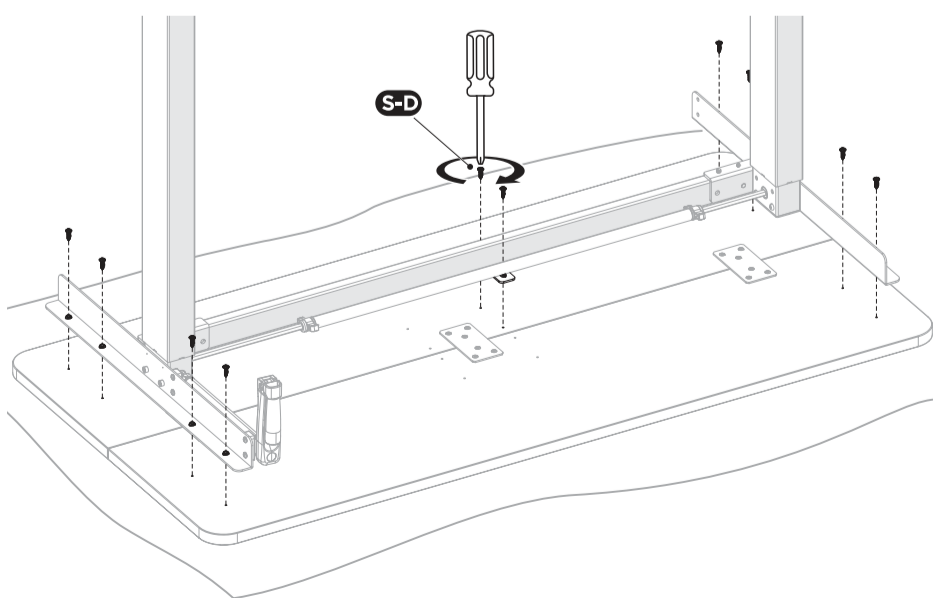


RU



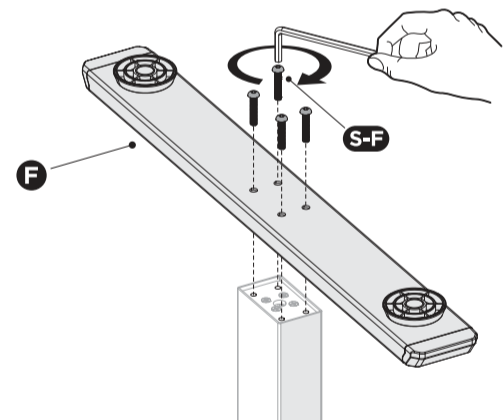
### 5. Крепление рамы к рабочей поверхности стола

- Прикрепите собранную раму к рабочей поверхности стола через монтажные отверстия, расположенные на боковых кронштейнах и поперечной планке, как показано на рисунке, с помощью **10 винтов ST4,2x16**.



### 6. Крепление ножек

- Прикрепите **ножки F** к подъемной колонне с помощью **4 винтов M6x30 S-F**.



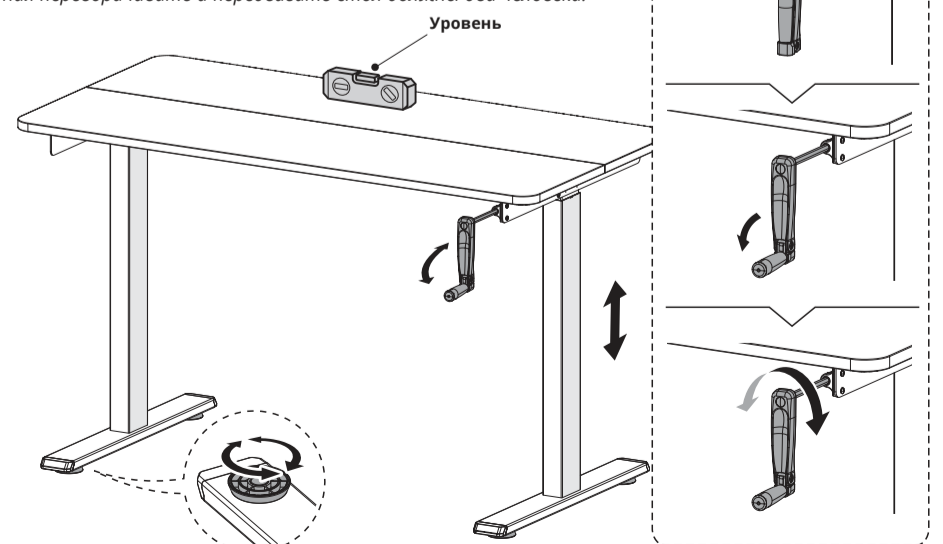
### 7. Регулировка стола

- Поставьте стол рабочей поверхностью на пол.
- **Выравнивание стола:** под каждой ножкой есть две регулируемые подкладки. Если пол неровный, просто поверните подкладки, чтобы отрегулировать высоту и обеспечить устойчивость стола.

**Совет:** воспользуйтесь уровнем (не входит в комплект), чтобы проверить ровность стола.

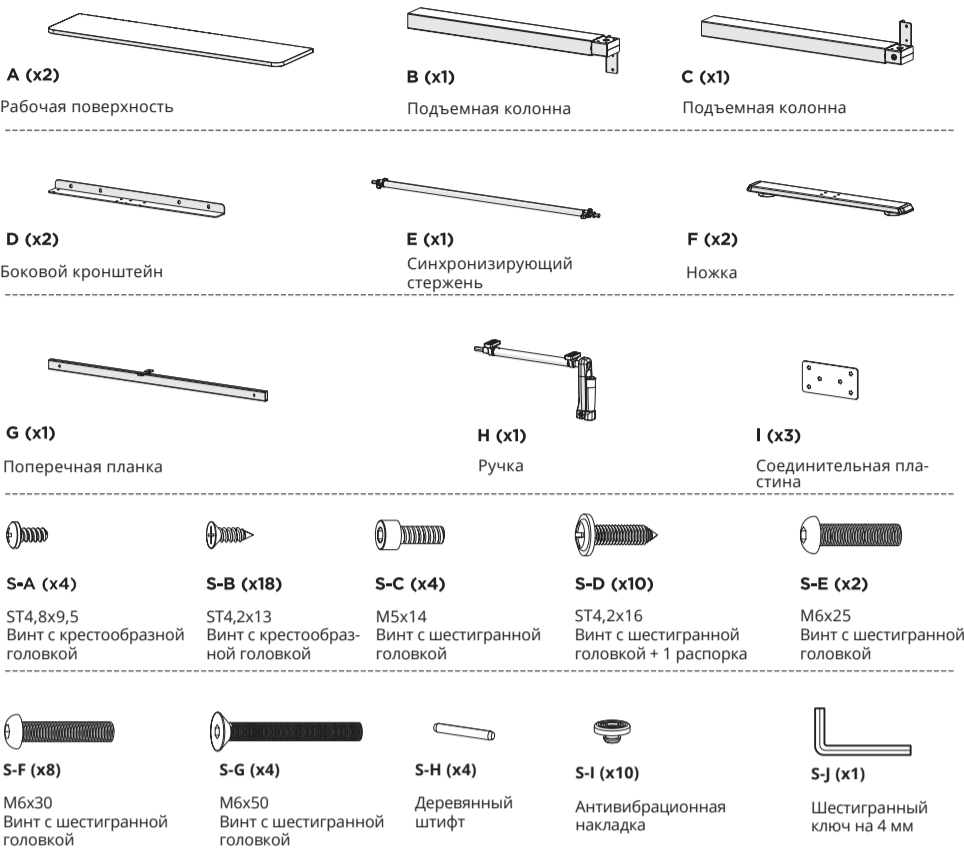
- Регулировка высоты стола:
- Разверните и поверните ручку, как показано на рисунке, чтобы отрегулировать высоту стола.

**ВНИМАНИЕ!** Во избежание повреждения имущества или травмирования переворачивать и передвигать стол должны два человека.



# Комплектация и процесс монтажа

Проверьте полноту и правильность комплектации. Если какой-либо из компонентов отсутствует или поврежден, обратитесь в магазин, где было приобретено изделие.



**Какие важные характеристики необходимо знать перед установкой?**

Макс. весовая нагрузка **50 кг**

Рабочая температура **(-5 °C ~ +40 °C)**

**Какие инструменты нужны для сборки каркаса стола?**

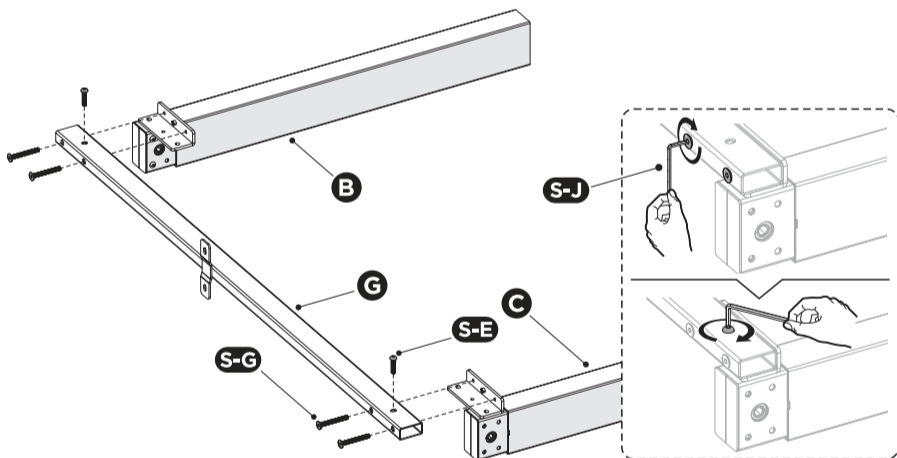
Водяной уровень

Шестигранный ключ (в комплекте)

Крестообразная отвертка

## 1. Крепление поперечной планки

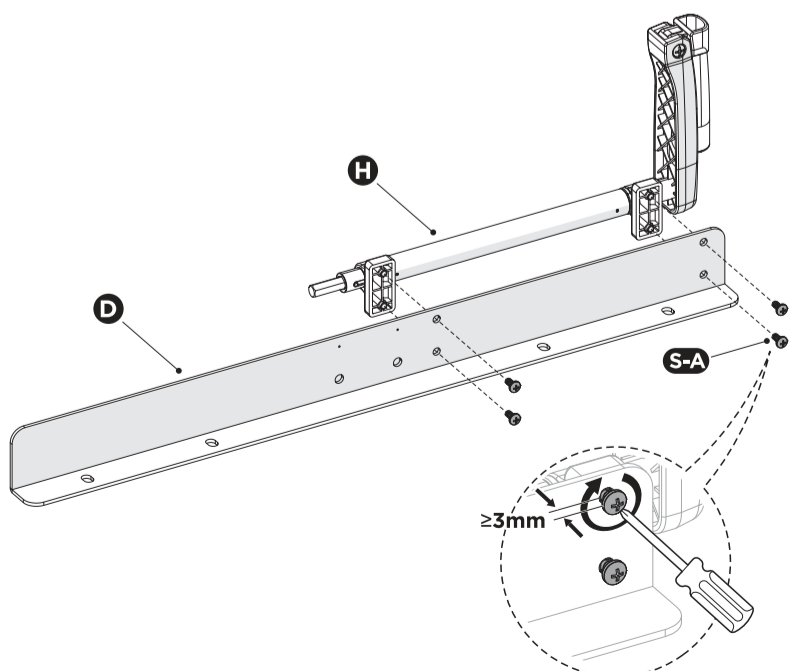
Прикрепите поперечную планку **G** к подъемным колоннам **B/C** с помощью 4 винтов **M6x50 S-G** и 2 винтов **M6x25 S-E**, как показано на рисунке.



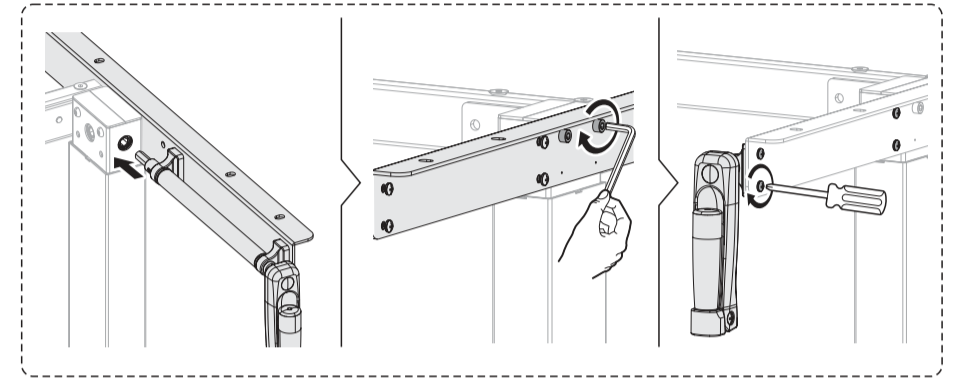
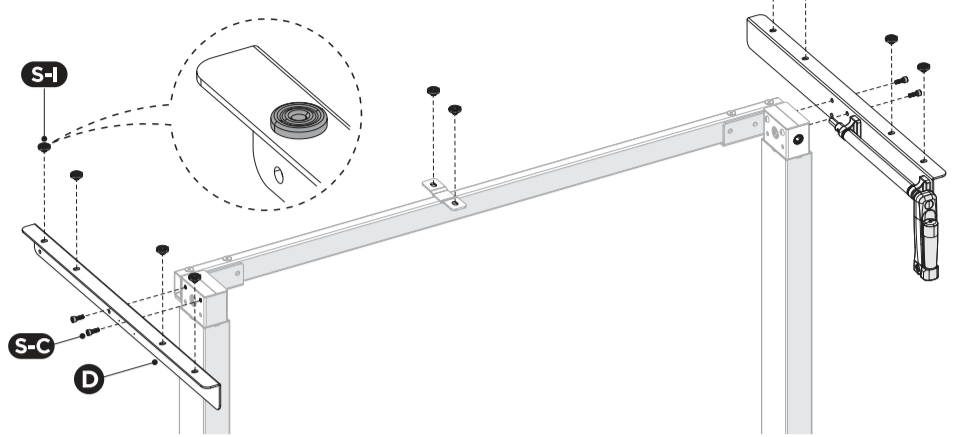
## 2. Крепление ручки и боковых кронштейнов

Прикрепите ручку **H** к боковому кронштейну **D** с помощью 4 винтов **ST4,8x9,5 S-A** и крестообразной отвертки, как показано на рисунке.

**Примечание:** не затягивайте винты полностью.

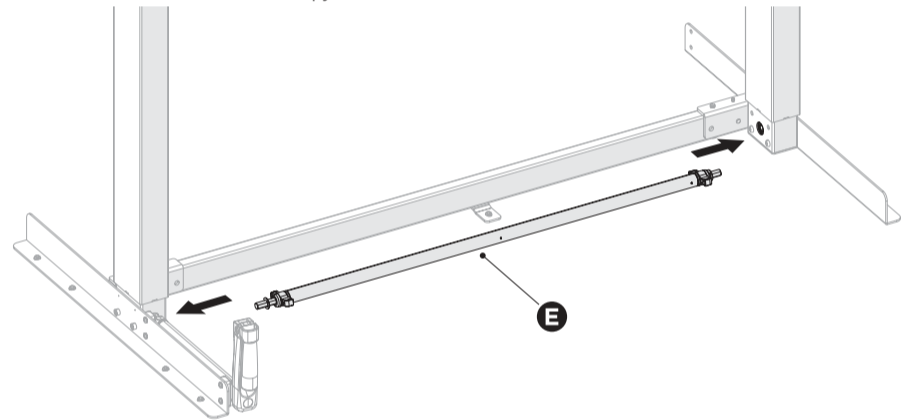


- Прикрепите боковые кронштейны **D** к концу подъемной колонны с помощью 4 винтов **M5x14 S-C**, как показано на рисунке. Прикрепите 10 антивибрационных накладок **S-I** к боковым кронштейнам и поперечной планке.
- Вставьте ручку **H** в подъемную колонну, как показано на рисунке.
- Затяните винты с помощью шестигранного ключа и крестообразной отвертки, как показано на рисунке.

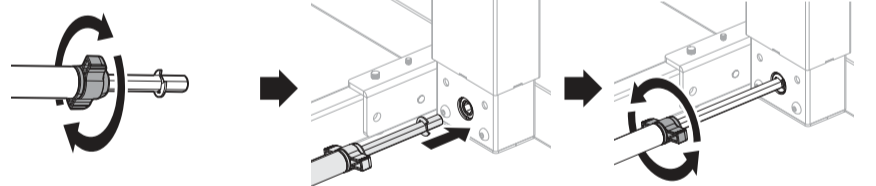


## 3. Крепление синхронизирующего стержня

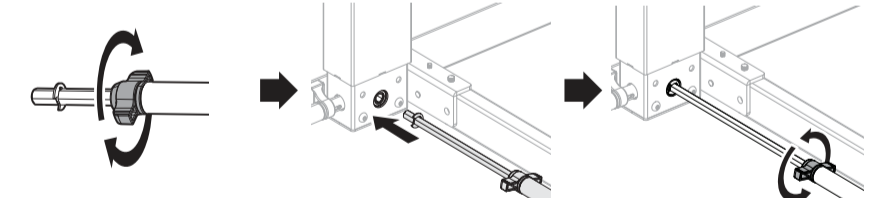
- Поверните ручки, как показано на рисунке, чтобы ослабить и отрегулировать синхронизирующий стержень **E**.
- Вставьте оба конца синхронизирующего стержня **E** в отверстия на подъемных колоннах.
- Во избежание смещения будьте осторожны, вставляя синхронизирующий стержень в шестигранное отверстие на колонне.
- После этого снова затяните ручки.



### Правый конец синхронизирующего стержня



### Левый конец синхронизирующего стержня



## 4. Сборка рабочей поверхности

- Осторожно положите 2 части рабочей поверхности стола **A** верхней частью на пол, как показано на рисунке.
- Соедините части рабочей поверхности стола с помощью деревянных штифтов **S-H** 4 и соединительных пластин **I**, а также 18 винтов **ST4,2x13 S-B**.

**Примечание:** убедитесь, что части рабочей поверхности направлены верхней частью вниз.

