



Інструкція з експлуатації

РУЧНИЙ ОБПРИСКУВАЧ



2E-16LHS

Перед початком експлуатації пристрою уважно прочитайте цю інструкцію та збережіть її для подальшого використання в якості довідкового матеріалу.

Комплектовання

Ручний обприскувач – 1 шт.

Шланг ПВХ – 1 шт.

Лямки для перенесення – 1 набір.

Штанга – 1 шт.

Сопло – 3 шт.

Шайба – 2 шт.

Фіксувальна скоба – 1 шт.

Компресійне кільце – 1 шт.

Мірний стакан – 1 шт.

Виробник може змінювати склад комплекту, технічні характеристики та зовнішній вигляд пристрою без попереднього інформування покупця.

ОПИС



1. ЗАГАЛЬНІ ВКАЗІВКИ

- 1.1. Перед купівлею виробу перевірте наявність повного набору комплектування та переконайтеся, що немає зовнішніх механічних пошкоджень. Після придбання претензії щодо некомплектності й зовнішніх механічних пошкоджень не приймаються.
- 1.2. Щоб уникнути пошкоджень і нещасних випадків унаслідок неправильного використання, уважно прочитайте цей посібник перед користуванням виробом. Зберігайте цю інструкцію для подальшого уточнення технічних особливостей під час експлуатації виробу.
- 1.3. Завжди дотримуйтеся вимог безпеки.
- 1.4. Обприскувач призначений тільки для особистого (побутового) використання: для хімічного оброблення рослин, плодово-ягідних, овочевих та інших культур від шкідників і для запобігання хворобам. Допустиме обприскування рослин емульсіями, суспензіями й розчинами отрутохімікатів на присадибних ділянках, у теплицях та інших місцях. Обприскувач може використовуватися для поливу й позакореневого підживлення рослин, дезінфекції та дезінсекції приміщень, а також для миття вікон і машин.
- 1.5. За дотримання правил використання обприскувач не завдає шкоди довкіллю та здоров'ю користувачів.

2. ВИМОГИ БЕЗПЕКИ

- 2.1. Не використовуйте виріб у промислових і професійних цілях або не за призначенням. Обприскувач не призначений для роботи з розчинами, що містять їдкі речовини.

УВАГА!

Виробник не несе відповідальності за несправності, пошкодження та травми, що сталися внаслідок нецільового використання виробу.

- 2.2. Заборонено використовувати обприскувач для розпилення займистих рідин і розчинів.
- 2.3. Заборонено користування виробом дітьми та людьми з обмеженими розумовими або фізичними можливостями.

2.4. Дотримуйтеся наступних правил безпечної роботи з виробом:

- не перевищуйте граничний тиск у резервуарі для рідин;
- не залишайте обприскувач на сонці впродовж тривалого часу;
- не відкривайте резервуар обприскувача, попередньо не усунувши тиск;
- не очищайте форсунку за відкритого крана;
- не використовуйте обприскувач за швидкості вітру більш ніж 3 м/с;
- не їжте під час експлуатації виробу.

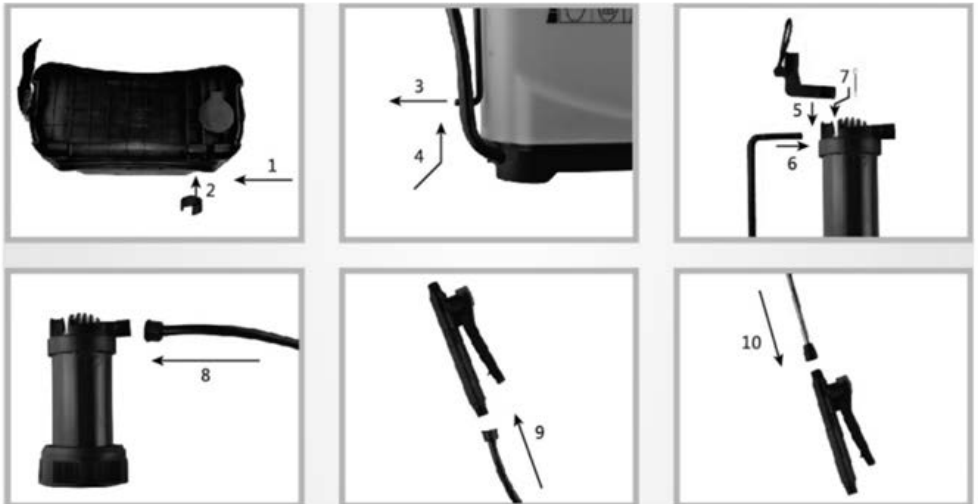
2.5. Під час розпилення отрутохімікатів необхідно суворо дотримуватися додаткових заходів безпеки:

- суворо дотримуйтеся правил щодо застосування, зберігання та роботи з хімікатами, які наведено в інструкції до засобів. Після оброблення рослин не збирайте врожай раніше зазначеного терміну;
- користуйтеся необхідними засобами індивідуального захисту (окуляри, маска, респіратор, захисні рукавички, костюм тощо);
- необхідно вкрити всі джерела водопостачання в радіусі 4 м навколо зони оброблення;
- не допускати, щоби факел розпилу спрямовувався вітром на користувача чи тих, хто працює поруч;
- після обприскування одяг, що, ймовірно, контактував із хімікатами, необхідно випрати;
- не рекомендовано працювати з отрутохімікатами понад 6 год на день;
- заборонено працювати з отрутохімікатами дітям до 16 років, вагітним і жінкам, що годують;
- після виконання робіт необхідно промити обприскувач і його складові, ретельно вимити руки та обличчя водою з милом, прополоскати рот;
- за потрапляння хімікатів на шкіру відразу вимити уражену ділянку великою кількістю води з милом. У разі отруєння негайно скористайтеся медичною аптечкою, що обов'язково має бути наявна під час виконання таких робіт, і зверніться до найближчого медичного закладу;
- заборонено залишати хімікати в резервуарі обприскувача впродовж тривалого часу.

2.6. Задля запобігання пошкодженню виробу дотримуйтеся наступних рекомендацій:

- не використовуйте рідину температурою понад +40 °С;
- не користуйтеся обприскувачем за температури довкілля нижче 0 °С;
- не допускайте деформації, ударів і падінь виробу і його складових;
- не допускайте потрапляння всередину резервуара для рідини сторонніх предметів;
- не допускайте контакту резервуара та шланга обприскувача з гострими предметами;
- не підіймайте виріб за шланг;
- не тисніть на насосний важіль;
- не заповнюйте резервуар рідиною повністю.

3. СКЛАДАННЯ ОБПРИСКУВАЧА



Перевірте цілісність складових частин обприскувача та складіть його.

1. Вставте насосний важіль у відповідний отвір у резервуарі.
2. Закріпіть насосний важіль фіксувальною скобою.
3. Приєднайте сполучну тягу до насосного важеля.
4. Зафіксуйте й зашплінтуйте насосний важіль і тягу, використовуючи шайби, шплінти.

5. Під'єднайте затискач до повітряної камери.
6. Вставте сполучну тягу в повітряну камеру.
- 7 Зафіксуйте сполучну тягу затискачем.
8. Приєднайте шланг розпилювача до повітряної камери.
9. Приєднайте кран до шланга.
10. Під'єднайте штангу та необхідне для роботи розпилювальне сопло (форсунку) за допомогою кільця ущільнювачів, при цьому гайки треба навертати вручну без застосування інструментів.

4. ПІДГОТОВКА І ПОРЯДОК РОБОТИ

4.1 Встановіть затискач для фіксації штанги у вертикальному положенні. Закріпіть і відрегулюйте ремінь.

4.2 Відкрутіть кришку резервуара для рідини. Акуратно залийте робочий розчин через фільтр у резервуар для рідини, не перевищуючи його максимальний робочий об'єм. Задля запобігання засміченню форсунки під час роботи переконайтеся, що в резервуар не потрапили сторонні предмети або частинки речовин, які розчиняються.

4.3 Надягніть обприскувач на спину за допомогою ременю. Здійсніть кілька рухів насосним важелем, поки не відчуєте спротив. Перевірте готовність виробу до роботи: короткочасно натисніть на кран, спрямовуючи сопло на об'єкт роботи, відрегулюйте факел розпилу сопла.

4.4 Під час використання обприскувача підтримуйте робочий тиск у гідронасосі, регулярно підкачуючи його за допомогою насосного важеля, не допускайте перекручування шланга. Періодично оглядайте й підтягуйте різьбові з'єднання обприскувача, запобігаючи у такий спосіб протіканню робочої рідини.

4.5 За безперервної тривалої роботи рекомендовано зафіксувати клавішу крана в натиснутому положенні.

4.6 Після закінчення роботи спустіть залишковий тиск у гідронасосі – за натискання крана не має витікати робоча рідина з форсунки. Залишок розчину утилізуйте відповідно до інструкції, що надається в комплекті засобу. Промийте великою кількістю води обприскувач, його складові та резервуар. Промийте систему обприскування, заповнивши обприскувач невеликою кількістю води і прокачавши її через форсунку.

5. ТЕХНІЧНЕ ОБСЛУГОВУВАННЯ ТА ЗБЕРІГАННЯ

- 5.1 Перед кожним використанням перевіряйте цілісність виробу, різьбові з'єднання, наявність компресії в камері насоса під час його накачування, а також брак засмічень у системі обприскування під час натискання на кран.
- 5.2 Після кожного використання очищуйте обприскувач, після чого виріб необхідно протерти сухою тканиною.
- 5.3 Перед кожним сезоном необхідно змащувати силіконовим мастилом або солідолом компрес-силіконове кільце поршня й порожнину насоса, попередньо розібравши його.
- 5.4 Зберігайте виріб у сухому, прохолодному, захищеному від прямих сонячних променів місці. При цьому шланг має бути у вільному, нестиснутому положенні без заломів.
- 5.5 Тримайте розпилювач у недоступному для дітей та добре провітрюваному місці. Не залишайте його на сонці та не допускайте його замерзання.
- 5.6 Обприскувач призначений для розпилення більшості пестицидів, гербіцидів, засобів для чищення та інших хімічних речовин. Важливо: не розпилюйте їдкі або корозійні розчини.

УСУНЕННЯ НЕСПРАВНОСТЕЙ

| Несправність | Можливі причини | Способи усунення |
|---|---|--|
| Під час хитання насосного важеля не створюється робочий тиск або швидко втрачається за закрытого крана. | <ol style="list-style-type: none"> 1. Зміщення або брак ущільнювальної кульки (5). 2. Засмічення в клапані (7). 3. Пошкодження (знос) кільця (4) або інших деталей насоса. 4. Негерметичність резервуара. | <ol style="list-style-type: none"> 1. Розберіть насос, встановіть на місце стопорну кульку. 2. Прочистіть клапани та їхні отвори. 3. Відновіть або замініть деталь, нанесіть шар силіконового мастила. 4. Перевірте затяжку насоса і якість ущільнювальних кілець. |
| Протікання рідини через з'єднання та слабке розпилення. | Негерметичність з'єднань. | <ol style="list-style-type: none"> 1. Підтягніть поточне з'єднання. За потреби розберіть його, виключаючи засмічення, і перевірте якість ущільнювальних кілець. Не використовуйте інструмент! |
| Важіль хитається за докладання великих зусиль або не хитається зовсім, а брандспойт не функціонує. | <ol style="list-style-type: none"> 1. Можливий залом шланга. 2. Сильне засмічення в насосі або системі обприскування. | <ol style="list-style-type: none"> 1. Випряміть шланг. 2. Встановіть місце засмічення й усуньте його. Вживайте заходи щодо запобігання потраплянню в резервуар сторонніх елементів або сміття. |
| Не вдається закрити або відкрити кран (4). | Негерметичність з'єднань крана або пошкодження клапана. | <ol style="list-style-type: none"> 1. Розберіть кран, промийте деталі проточною водою, протріть сухою тканиною. 2. Змастіть їх силіконовим мастилом і зберіть. |

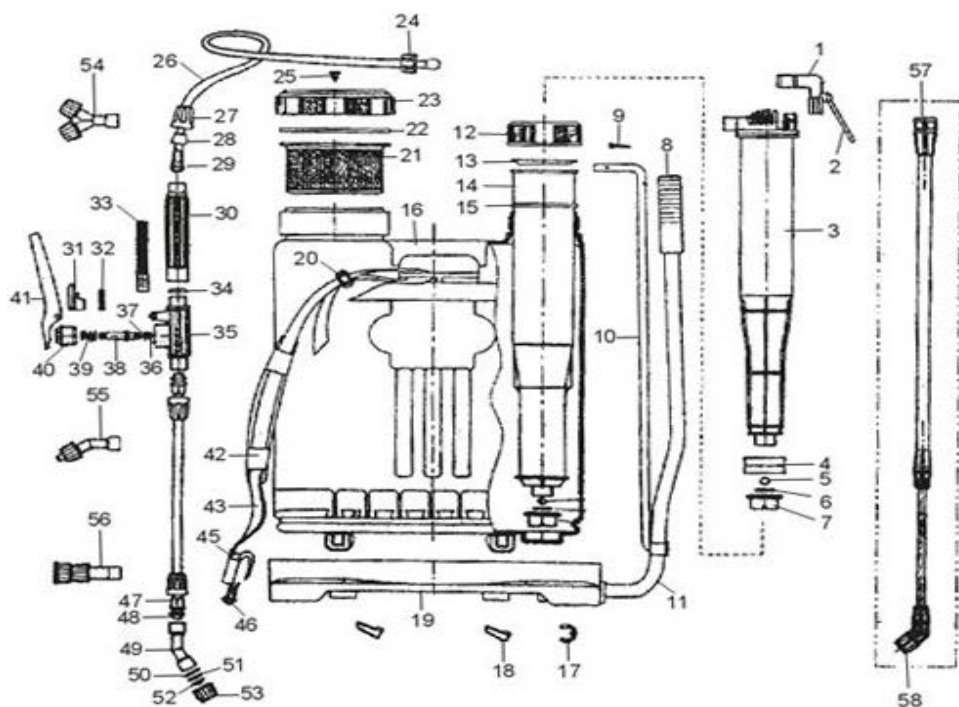
ЕЛЕМЕНТИ КОНСТРУКЦІЇ ПРИСТРОЮ

| Код | Назва | Кількість |
|-----|--------------------------|-----------|
| 1 | Затискач | 1 |
| 2 | Фіксоване кільце | 1 |
| 3 | Повітряна камера | 1 |
| 4 | Кільце | 1 |
| 5 | Ущільнювальна кулька | 2 |
| 6 | Ущільнювальне кільце | 2 |
| 7 | Водяний випускний клапан | 2 |
| 8 | Руків'я насосного важеля | 1 |
| 9 | Шплінт | 1 |
| 10 | Сполучна тяга | 1 |

| | | |
|----|---|---|
| 11 | Насосний важіль | 1 |
| 12 | Кришка повітряної камери | 1 |
| 13 | Ущільнювальна прокладка повітряної камери | 1 |
| 14 | Повітряна камера | 1 |
| 15 | Ущільнювальне кільце | 1 |
| 16 | Резервуар для рідини | 1 |
| 17 | Фіксувальна скоба | 1 |
| 18 | Фіксувальний шплінт | 2 |
| 19 | База резервуара | 2 |
| 20 | Затискач ременя | 2 |
| 21 | Фільтр | 2 |
| 22 | Прокладка | 2 |
| 23 | Кришка резервуара | 1 |
| 24 | Гайка шланга | 1 |
| 25 | Пробка повітрязабірника | 1 |
| 26 | Шланг | 1 |
| 27 | Розпилювальна гайка шпінделя | 3 |
| 28 | Кришка шланга | 1 |
| 29 | Кришка | 2 |
| 30 | Руків'я насосного важеля | 1 |
| 31 | Стопорна кришка | 1 |
| 32 | Шпилька крана | 1 |
| 33 | Фільтр крана | 1 |
| 34 | Ущільнювальне кільце руків'я | 1 |
| 35 | Корпус крана | 1 |
| 36 | Ущільнювальна накладка крана | 1 |
| 37 | Ущільнювальне кільце клапана | 1 |
| 38 | Клапан | 1 |
| 39 | Пружина | 1 |
| 40 | Гайка крана | 1 |
| 41 | Важіль | 1 |
| 42 | Подушка плечиків | 2 |
| 43 | Пояс | 2 |
| 44 | Шпindel | 1 |
| 45 | Пряжка ременя | 2 |

ІНСТРУКЦІЯ З ЕКСПЛУАТАЦІЇ

| | | |
|----|-------------------------------|---|
| 46 | Гачок пояса | 1 |
| 47 | Роздільний рукав | 2 |
| 48 | Ущільнювальне кільце шпинделя | 2 |
| 49 | З'єднувач | 1 |
| 50 | Ущільнювальне кільце сопла | 2 |
| 51 | Розділювальна пластина | 1 |
| 52 | Розпилювальна пластина | 1 |
| 53 | Гайка сопла | 1 |
| 54 | Подвійне сопло | 1 |
| 55 | Розпилювальне сопло | 1 |
| 56 | Регульоване сопло | 1 |
| 57 | Штанга | 1 |
| 58 | Конічне сопло | 1 |



ГАРАНТІЯ

Цей продукт має 12-місячне гарантійне обслуговування з дати покупки

- Ми здійснюємо гарантійне обслуговування пристрою, якщо за умов правильного використання має місце проблема з якістю.
- Після придбання продукції нашої компанії зберігайте цей продукт разом із рахунками та іншими предметами. Якщо потрібні послуги з технічного обслуговування, надайте інформацію відповідно до запиту нашої компанії.
- У випадку, якщо гарантійний талон пошкоджено або змінено, або на ньому немає печатки магазину продажу, гарантійне обслуговування може бути не надано.
- Гарантійне обслуговування не поширюється на пошкодження, спричинені неправильним використанням.
- Зміст обсягу гарантії залежить від змісту, визнаного компанією.
- Інколи в рамках гарантії можна здійснити заміну пристроїв на інші з такою ж функціональністю. Плату за доставку і ремонт продуктів, на які не поширюється гарантія, здійснює клієнт.
- Іноді технічні характеристики і функції продукту оновлюються без попереднього повідомлення.

Авторизований сервісний центр ІП «I-AP-CI»

Адреса: вул. Марка Вовчка, 18-А, Київ, 04073, Україна

Тел.: 0 800 300 345; (044) 230 34 84; (044) 390 55 12

<https://service.erc.ua>

Гарантійний талон

Інформація про виріб

Виріб

Модель

Серійний номер

Інформація про продавця

Назва торгової організац

Адреса

Дата продажу

Штамп продавця

Талон № 3

Штамп продавця/

Дата звернення

Причина пошкодження

Дата виконання

Талон № 2

Штамп продавця/

Дата звернення

Причина пошкодження

Дата виконання

Талон № 1

Штамп продавця/

Дата звернення

Причина пошкодження

Дата виконання