



**КЕРІВНИЦТВО ПО ВИКОРИСТАННЮ
КОМП'ЮТЕРНОГО КОРПУСА**

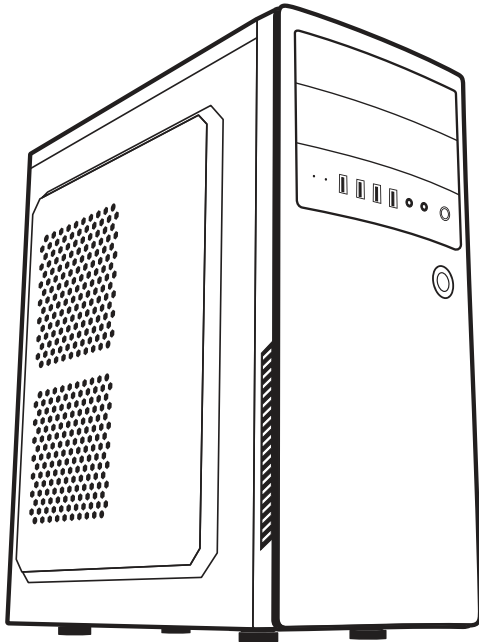
**РУКОВОДСТВО ПО ЭКСПЛУАТАЦИИ
КОМПЬЮТЕРНОГО КОРПУСА**

COMPUTER CASE OPERATION GUIDE

UA

RU

EN



2E ALFA (E1802)

Виріб: комп'ютерний корпус з блоком живлення.

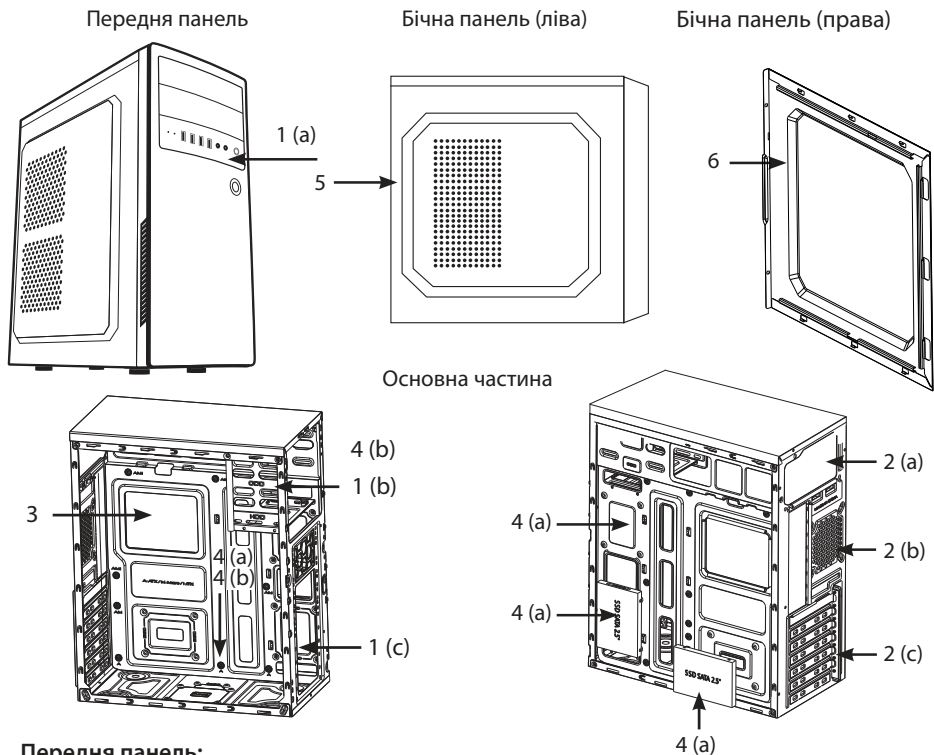
Призначення: для розміщення компонентів системи персонального комп'ютера.

Модель: 2E-E1802.

СПЕЦИФІКАЦІЯ

Вид	Mid Tower
Матеріал	Пластик, сталь
Материнські плати	ATX, Micro ATX
Зовнішні відсіки 5.25"	2 шт.
Внутрішні відсіки 3.5"	2 (1) шт.
Внутрішні відсіки 2.5"	3 (4) шт.
Слоти розширення	7 шт.
Вентилятори опціонально, мм	Передня панель: 2x 120 Бічна панель: 2x 120 Задня панель: 1x 80 (90) Верхня панель: немає
Вентилятори встановлені, мм	Передня панель: немає Бічна панель: немає Задня панель: 1x 80 Верхня панель: немає
Розніми, кнопки	4x USB3.0, HD AUDIO+MIC, Power, Reset, Power LED, HDD LED
Розміщення блоку живлення	Верхнє
Форм фактор сумісних блоків живлення	ATX
Максимальна довжина VGA, мм	320
Висота CPU кулера, мм	148
Розмір (ШхВхГ), мм	191x417.5x358
Розмір пакування (ШхВхГ), мм	222x408x450
Вага без пакування, кг	2,63
Вага з пакуванням, кг	3,43
Країна виробник	Китай
Гарантія	12 місяців

ОПИС

**1. Передня панель:**

- 1(a) 4x USB3.0, HD AUDIO+MIC, Power, Reset, Power LED, HDD LED;
- 1(b) зовнішній відсік 5.25";
- 1(c) місце для вентиляторів.

2. Задня панель:

- 2(a) місце для блоку живлення;
- 2(b) місце для вентилятора. Встановлений 1x80мм вентилятор (3 pin);
- 2(c) слоти розширення для відеокарти, мережевої карти, модема, звукової карти та інше.

3. Основна частина: місце для розміщення материнської плати.**4. Внутрішні відсіки:**

- 4(a) 2.5";
- 4(b) 3.5"

5. Бічна панель (ліва): перфорація, місце для розміщення вентиляторів.**6. Бічна панель (права).**

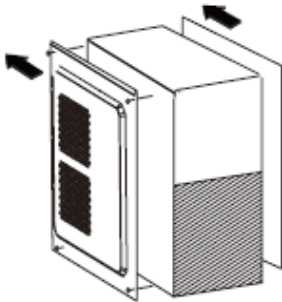
* Зовнішній вигляд та комплектація виробу може бути доповнені чи змінені, з метою його вдосконалення чи поліпшення якості товару.

КОМПЛЕКТАЦІЯ

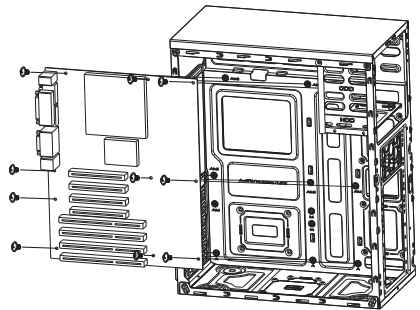
	Номер	Найменування	Кількість шт.
	1	HDD гвинт	4
	2	MB / SSD гвинт	10
	3	PSU / VGA гвинт	5

ВСТАНОВЛЕННЯ КОМПОНЕНТІВ СИСТЕМИ

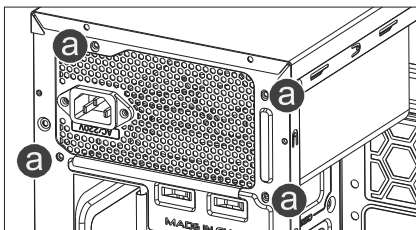
1 – Демонтаж бічних панелей. Відкрутити гвинти зі сторони задньої панелі.



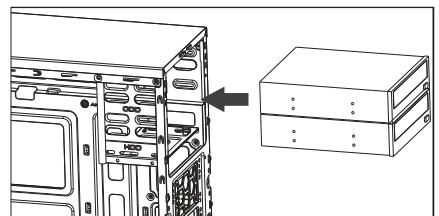
2 – Встановлення материнської плати.



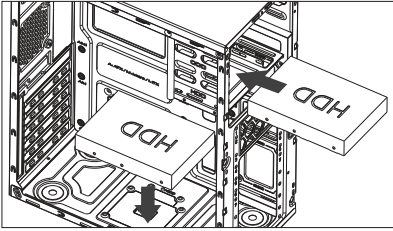
3 – Встановлення блоку живлення.



4 – Встановлення ODD (дисковод оптичних дисків).



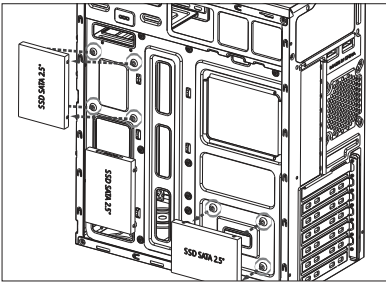
5 – Встановлення HDD 3.5"/SSD 2.5"



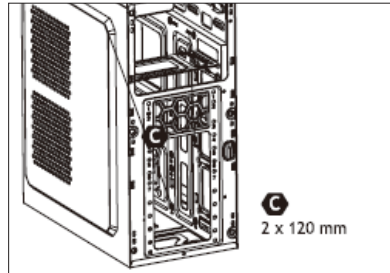
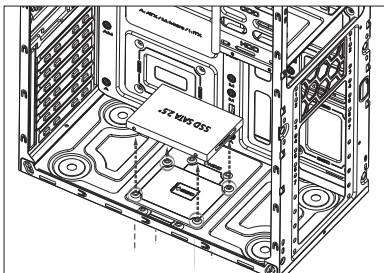
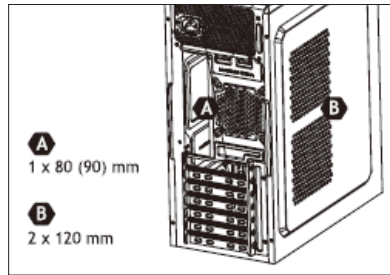
7 – Встановлення VGA.



6 – Встановлення SSD 2.5"



8 – Встановлення вентиляторів.



УМОВИ ЕКСПЛУАТАЦІЇ ТА ЗАХОДИ БЕЗПЕКИ

- 1) Перед початком експлуатації необхідно пересвідчитись у наявності всіх необхідних деталей.
- 2) Під час складання, використовуйте рукавички, щоб не пошкодити руки.
- 3) Не застосовуйте надмірну силу для закріплення компонентів, щоб не пошкодити корпус або кріплення.
- 4) Необхідно пересвідчитись у тому, що всі складові виробу не пошкоджені та справно функціонують.
- 5) Не використовуйте для догляду за виробом абразивні та агресивні засоби очистки, щоб уникнути подряпин чи пошкодження поверхні.
- 6) Зберігати та використовувати в недоступних для дітей та тварин місцях.

ЗБЕРІГАННЯ, ТРАНПОРТУВАННЯ ТА УТИЛІЗАЦІЯ

- 1) Здійснювати транспортування виробу в оригінальній упаковці, щоб уникнути пошкодження.
- 2) Якщо в корпусі вже встановлені комплектуючі, перевірте наскільки надійно вони закріплені або демонтуйте їх та приготуйте корпус до транспортування.
- 3) Уникайте потрапляння вологи та води на поверхню або в середину корпусу, щоб запобігти корозії матеріалу.
- 4) Утилізувати корпус та його пакування згідно правил утилізації в вашій країні.

Изделие: компьютерный корпус с блоком питания.

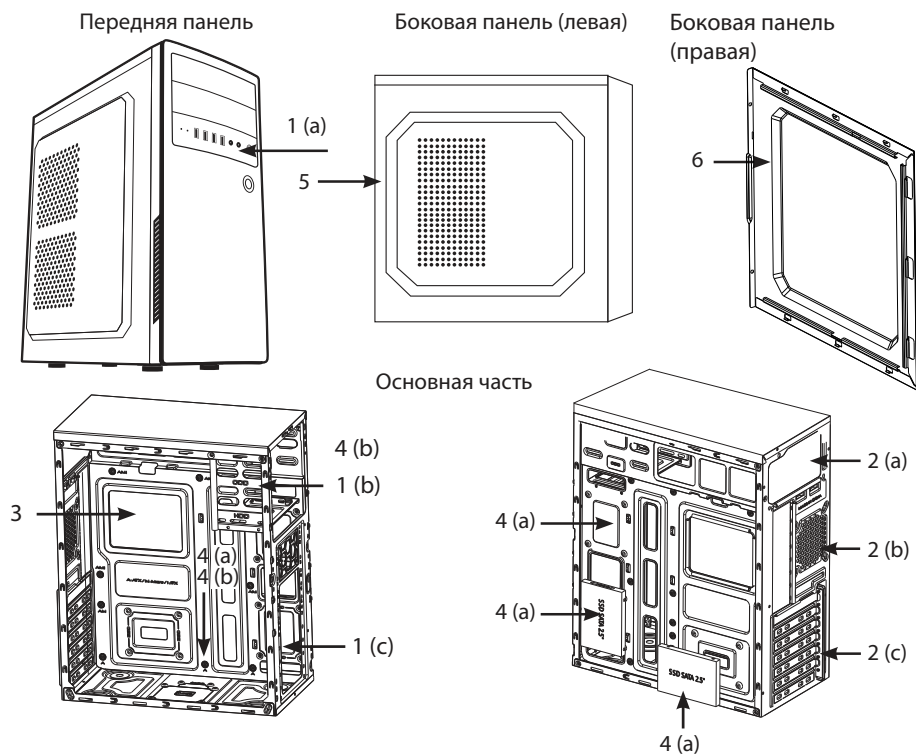
Назначение: для размещения компонентов системы персонального компьютера.

Модель: 2E-E1802.

СПЕЦИФИКАЦИЯ

Тип	Mid Tower
Материал	Пластик, сталь
Материнские платы	ATX, Micro ATX
Внешние отсеки 5.25"	2 шт.
Внутренние отсеки 2.5"	3 (4) шт.
Внутренние отсеки 3.5"	2 (1) шт.
Слоты расширения	7 шт.
Вентиляторы (опционально), мм	Передняя панель: 2x 120 Боковая панель: 2x 120 Задняя панель: 1x 80 (90) Верхняя панель: нет
Вентиляторы установленные, мм	Передняя панель: нет Боковая панель: нет Задняя панель: 1x 80 Верхняя панель: нет
Разъемы, кнопки	4x USB3.0, HD AUDIO+MIC, Power, Reset, Power LED, HDD LED
Размещение блока питания	Верхнее
Форм фактор совместимых блоков питания	ATX
Максимальная длина VGA, мм	320
Высота CPU кулера, мм	148
Размеры (ШxВxГ), мм	191x417.5x358
Размеры упаковки (ШxВxГ), мм	222x408x450
Вес без упаковки, кг	2,63
Вес с упаковкой, кг	3,43
Страна производитель	Китай
Гарантия	12 месяцев

ОПИСАНИЕ

**1. Передняя панель:**

- 1(a) 4x USB3.0, HD AUDIO+MIC, Power, Reset, Power LED, HDD LED;
- 1(b) внешний отсек 5.25";
- 1(c) место для вентиляторов.

2. Задняя панель:

- 2(a) место для блока питания;
- 2(b) место для вентилятора. Установленный 1x80мм вентилятор (3 pin);
- 2(c) слоты расширения для видеокарты, сетевой карты, модем, звуковой карты и др.

3. Основная часть: место для расположения материнской платы.**4. Внутренние отсеки:**

- 4(a) 2.5";
- 4(b) 3.5".

5. Боковая панель(левая): перфорация, место, для размещения вентиляторов.**6. Боковая панель (правая).**

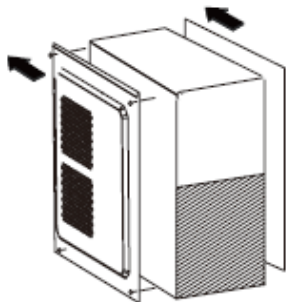
* Внешний вид и комплектация товара могут быть дополнены или изменены с целью его усовершенствования или улучшения качества товара.

КОМПЛЕКТАЦИЯ

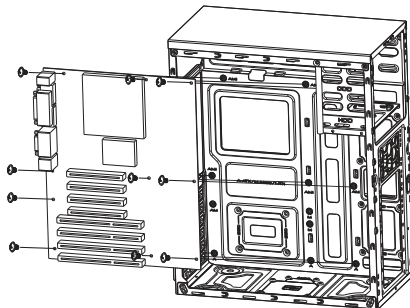
	Номер	Название	Количество шт.
	1	HDD винт	4
	2	MB / SSD винт	10
	3	PSU / VGA винт	5

УСТАНОВКА КОМПОНЕНТОВ СИСТЕМЫ

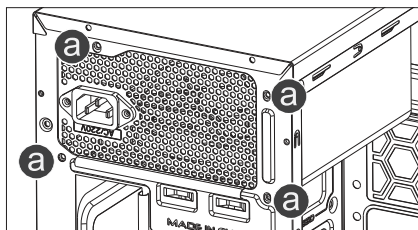
1 – Демонтаж боковых панелей.
Открутить винты со стороны
задней панели.



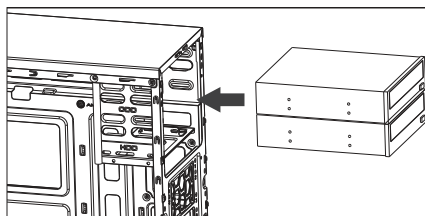
2 – Установка материнской платы.



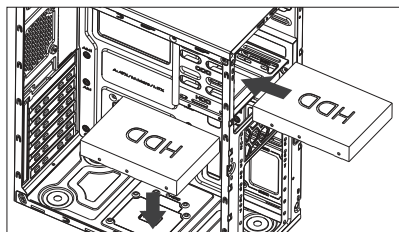
3 – Установка блока питания.



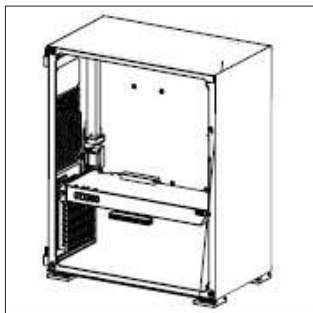
4 – Установка ODD
(дисковод оптических дисков).



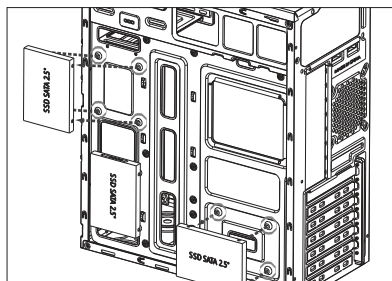
5 – Установка HDD 3.5"/SSD 2.5".



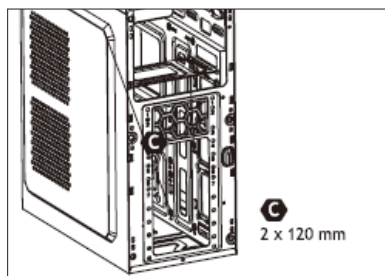
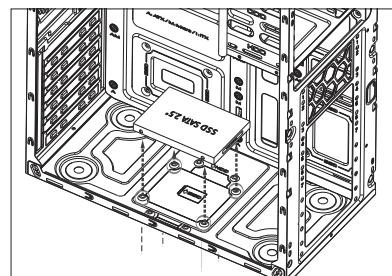
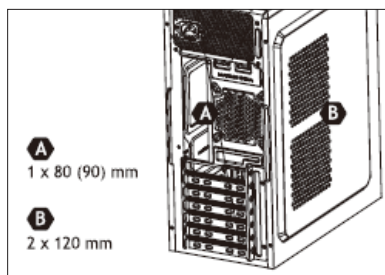
7 – Установка VGA.



6 – Установка SSD 2.5".



8 – Установка вентиляторов.



УСЛОВИЯ ЭКСПЛУАТАЦИИ И МЕРЫ ПРЕДОСТОРОЖНОСТИ

- 1) Убедитесь в наличии всех необходимых деталей, перед началом эксплуатации.
- 2) В процессе осуществления сборки, используйте перчатки, чтобы не повредить руки.
- 3) Не применяйте сверх усилий для закрепления компонентов, чтобы не повредить корпус или крепления.
- 4) Убедитесь в том, что все составляющие изделия исправны и корректно функционируют.
- 5) Не используйте для ухода за изделием абразивные, отбеливающие чистящие средства, чтобы избежать царапин и повреждений на поверхности.
- 6) Хранить и эксплуатировать в недоступном для детей и животных месте.

ХРАНЕНИЕ, ТРАНСПОРТИРОВКА И УТИЛИЗАЦИЯ

- 1) Транспортируйте изделие в оригинальной упаковке, чтобы избежать повреждений.
- 2) Если в корпусе уже установлены комплектующие, проверьте, насколько прочно они закреплены, либо демонтируйте их и приготовьте корпус к перемещению.
- 3) Избегайте попадания влаги и воды на поверхность или во внутрь корпуса, чтобы предотвратить коррозию материала.
- 4) Утилизируйте корпус и упаковочный материал согласно правил утилизации в вашей стране.

Product: computer case.

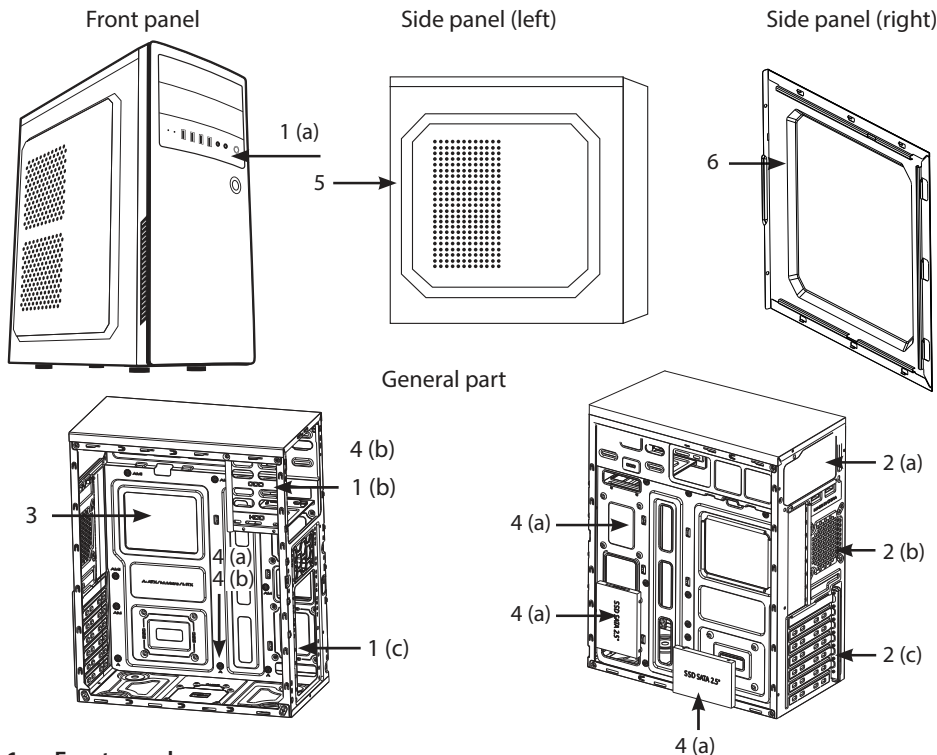
Using: for placing components of personal computer system.

Model: 2E-E1802.

SPECIFICATION

Type	Mid Tower
Material	Plastic, steel
Motherboards	ATX, Micro ATX
External 5.25"	2 pcs
Internal 3.5"	2 (1) pcs
Internal 2.5"	3 (4) pcs
Expansion slots	7 pcs
Optional fans, mm	Front panel: 2x 120 Side panel: 2x 120 Rear panel: 1x 80 (90) Top panel: non
Included fans, mm	Front panel: non Side panel: non Rear panel: 1x 80 Top panel: non
I/O Ports, buttons	4x USB3.0, HD AUDIO+MIC, Power, Reset, Power LED, HDD LED
Power supply location	On top
Form factor compatible power supply	ATX
Max VGA length, mm	320
CPU cooler height, mm	148
Size (WxHxL), mm	191x417.5x358
Package size (WxHxL), mm	222x408x450w
Weight without package, kg	2,63
Weight with package, kg	3,43
County of origin	China
Warranty	12 months

DISCRIPTION



1. Front panel:

- 1(a) 4x USB3.0, HD AUDIO+MIC, Power, Reset, Power LED, HDD LED;
- 1(b) external 5.25";
- 1(c) place for case fans.

2. Rear panel:

- 2(a) place for power supply;
- 2(b) place for case fan. Pre-installed 1x80mm fan (3pin);
- 2(c) expansion slots for VGA, network card, modem, audio card etc.

3. General part: place for motherboard.

4. Internal:

- 4(a) 2.5";
- 4(b) 3.5".

5. Side panel (left): perforation, place for fans.

6. Side panel (right).

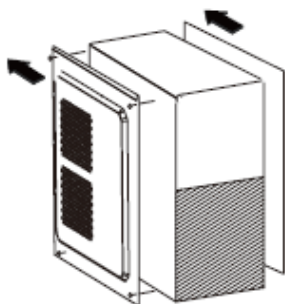
* Appearance and equipment of item can be supplemented or modified for the purpose of the improvement or for improvement of product quality.

COMPLETE SET

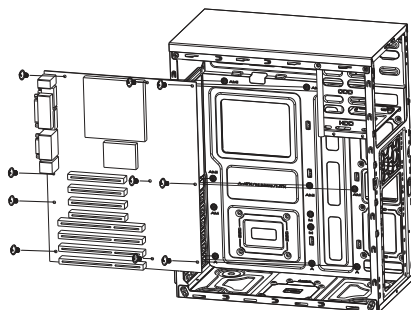
	Number	Item name	Quantity pcs
	1	HDD Screw	4
	2	MB / SSD screw	10
	3	PSU / VGA Screw	5

SYSTEM COMPONENTS INSTALLATION

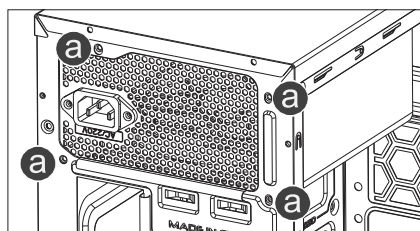
1 – Remove side panels. Remove the screws on the back of the chassis.



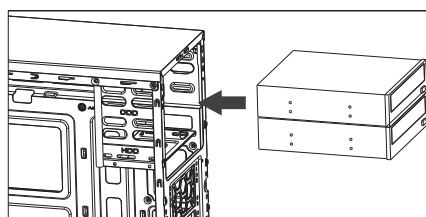
2 – Motherboard installation.



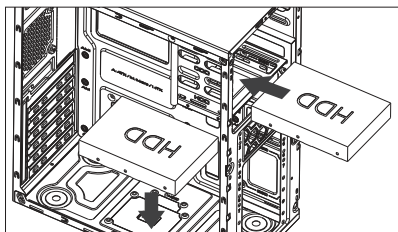
3 – Power supply installation.



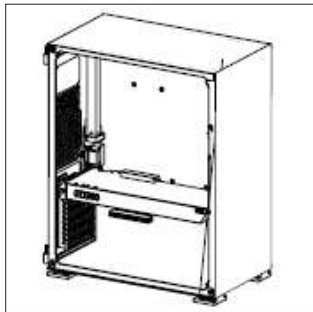
4 – ODD installation.



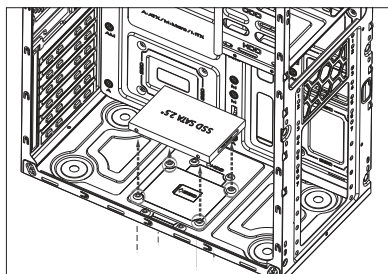
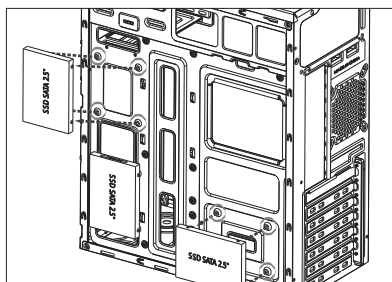
5 – HDD 3.5"/SSD 2.5" installation.



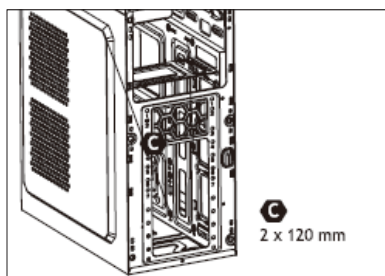
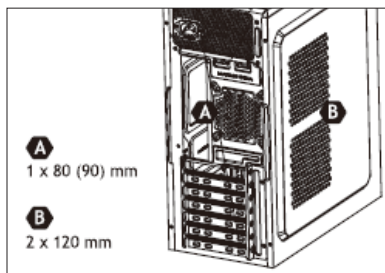
7 – VGA installation.



6 – SSD 2.5" installation.



8 – Case fans installation.



OPERATING CONDITIONS AND PRECAUTIONS

- 1) Ensure that you have all the necessary parts before start to use case.
- 2) It's important to use gloves during assembling and prevent injuries of your hands.
- 3) Don't use additional efforts when you fix components to prevent damage of case or case mounting.
- 4) Make sure that all components of the product are intact and functioning properly.
- 5) Do not use abrasive, whitening cleaners to clean the product to avoid scratches and surface damage.
- 6) Store and operate out of the reach of children and pets.

STORAGE, TRANSPORTATION AND UTILISATION

- 1) Transportation of product in original packing to avoid damages.
- 2) If components are already were installed in cases, please check how securely they are fixed or remove it before preparation of case for transportation.
- 3) Avoid contact with moisture or water on the surface or inside of case to prevent corrosion of material.
- 4) Utilization of case and it's packing in accordance with utilization regulations in your country.

ГАРАНТІЙНИЙ ТАЛОН

Шановний Покупець! Вітаємо Вас з придбанням комп'ютерного корпусу торговельної марки 2E, який був розроблений та виготовлений у відповідності до найвищих стандартів якості, та дякуємо Вам за те, що Ви обрали саме цей виріб.

Просимо Вас зберігати талон протягом гарантійного періоду. При купівлі виробу вимагайте повного заповнення гарантійного талону.

1. Гарантійне обслуговування здійснюється лише за наявності правильно і чітко заповненого оригінального гарантійного талону, у якому вказані: модель виробу, дата продажу, серійний номер блоку живлення, термін гарантійного обслуговування, та печатки фірми-продавця.*
2. Виріб призначений для використання у споживчих цілях. У разі використання виробу в комерційній діяльності продавець/виробник не несуть гарантійних зобов'язань, сервісне обслуговування виконується на платній основі.
3. Гарантійний ремонт виконується впродовж терміну, вказаного в гарантійному талоні на виріб, в уповноваженому сервіс-центрі на умовах та в строки, визначені чинним законодавством України.
4. Виріб знімається з гарантії у випадку порушення споживачем правил експлуатації, викладених в інструкції з виробу.
5. Виріб знімається з гарантійного обслуговування у випадках:
 - використання не за призначенням та не у споживчих цілях;
 - механічні пошкодження;
 - пошкодження, що виникли у наслідок потрапляння всередину виробу сторонніх предметів, речовин, рідин, комах;
 - пошкодження, що викликані стихійними лихами (дощем, вітром, блискавкою та ін.), пожежею, побутовими факторами (надмірна вологість, запиленість, агресивне середовище та ін.);
 - пошкодження, що викликані невідповідністю параметрів живлення, кабельних мереж державним стандартам та інших подібних факторів;
 - при експлуатації обладнання в електромережі з відсутнім єдиним контуром заземлення;
 - при порушенні пломб встановлених на виробі;
 - відсутності серійного номера пристрою, або неможливості його ідентифікувати.
6. Термін гарантійного обслуговування складає 12 місяців з дня продажу.

* Відривні талони на технічне обслуговування надаються авторизованим сервісним центром.

Комплектність виробу перевірено. Із умовами гарантійного обслуговування ознайомлений, претензій не маю.

Підпис покупця _____

Авторизований сервісний центр ІП «I-AP-CI»

Адреса: вул. Марка Вовчка, 18-А, Київ, 04073, Україна

Тел.: 0 800 300 345; (044) 230 34 84; 390 55 12

www.erc.ua/service

Інформація про виріб

Виріб

Модель

Серійний номер

Інформація про продавця

Назва торгової організації

Адреса

Дата продажу

Штамп продавця

Талон на гарантійне обслуговування

Талон № 3

Штамп продавця

Дата звернення

Причина
пошкодження

Дата
виконання

Талон № 2

Штамп продавця

Дата звернення

Причина
пошкодження

Дата
виконання

Талон № 1

Штамп продавця

Дата звернення

Причина
пошкодження

Дата
виконання

ГАРАНТИЙНЫЙ ТАЛОН

Уважаемый покупатель! Поздравляем Вас с приобретением компьютерного корпуса торговой марки 2E, который был разработан и изготовлен в соответствии с высочайшими стандартами качества, и благодарим Вас за то, что Вы выбрали именно эту продукцию.

Просим Вас сохранять талон в течение гарантийного периода. При покупке изделия требуйте полного заполнения гарантийного талона.

1. Гарантийное обслуживание осуществляется только при наличии правильно и четко заполненного оригинального гарантийного талона, в котором указаны: модель изделия, дата продажи, серийный номер блока питания, срок гарантийного обслуживания, и печати фирмы продавца. *
2. Изделие предназначено для использования в потребительских целях. При использовании изделия в коммерческой деятельности продавец / производитель не несет гарантийных обязательств, сервисное обслуживание выполняется на платной основе.
3. Гарантийный ремонт выполняется в течение срока, указанного в гарантийном талоне на изделие, в уполномоченном сервис-центре на условиях и в сроки, определенные действующим законодательством.
4. Изделие снимается с гарантии в случае нарушения потребителем правил эксплуатации, изложенных в инструкции с эксплуатации.
5. Изделие снимается с гарантийного обслуживания в следующих случаях:
 - использование не по назначению и не в потребительских целях;
 - механические повреждения;
 - повреждения, возникшие вследствие попадания внутрь изделия посторонних предметов, веществ, жидкостей, насекомых;
 - повреждения, вызванные стихийными бедствиями (дождем, ветром, молнией и др.), пожаром, бытовыми факторами (чрезмерная влажность, запыленность, агрессивная среда и др.)
 - повреждения, вызванные несоответствием параметров питания и кабельных сетей государственным стандартам и других подобных факторов;
 - при эксплуатации оборудования в электросети с отсутствующим единым контуром заземления;
 - при нарушении пломб установленных на изделии;
 - отсутствие серийного номера устройства, или невозможности его идентифицировать.
6. Срок гарантийного обслуживания составляет 12 месяцев со дня продажи.

* Отрывные талоны на техническое обслуживание предоставляются авторизованным сервисным центром.

Комплектность изделия проверено. С условиями гарантийного обслуживания ознакомлен, претензий нет.

Подпись покупателя _____

Информация об изделии

Изделие

Модель

Серийный номер

Информация о продавце

Название торговой организации

Адрес

Дата продажи

Штамп продавца

Талоны на гарантийное обслуживание

Талон № 3

Штамп продавца

Дата обращения

Причина
повреждения

Дата
исполнения

Талон № 2

Штамп продавца

Дата обращения

Причина
повреждения

Дата
исполнения

Талон № 1

Штамп продавца

Дата обращения

Причина
повреждения

Дата
исполнения

WARRANTY CARD

Dear Buyer! Congratulations on your purchase of the 2E brand computer case, which was designed and manufactured in accordance with the highest quality standards, and we thank you for choosing this particular product.

We ask you to keep the coupon during the warranty period. When purchasing a product, require a full warranty card.

1. Warranty service is carried out only if there is a correctly and clearly filled original warranty card, which indicates: product model, date of sale, serial number of power supply, warranty service period, and the seller's seal. *
2. The product is intended for consumer use. When using the product in commercial activities, the seller / manufacturer does not bear warranty obligations, after-sales service is performed on a paid basis.
3. Warranty repair is carried out within the period specified in the warranty card for the product in an authorized service center on the conditions and terms determined by applicable law.
4. The product is withdrawn from the warranty in case of violation by the consumer of the operating rules set forth in the instruction manual.
5. The product is removed from warranty service in the following cases:
 - misuse and non-consumer use;
 - mechanical damage;
 - damage caused by the ingress of foreign objects, substances, liquids, insects;
 - damage caused by natural disasters (rain, wind, lightning, etc.), fire, domestic factors (excessive humidity, dust, aggressive environment, etc.)
 - damage caused by non-compliance of power and cable network parameters with state standards and other similar factors;
 - when operating equipment in the power supply network with a missing single ground loop;
 - in case of violation of seals installed on the product;
 - lack of serial number of the device, or inability to identify it.
6. The warranty period is 12 months from the date of sale.

* Tear-off maintenance tickets are provided by an authorized service center.

The completeness of the product is checked. I have read the terms of the warranty service, no complaints.

Customer Signature _____

Product Information

Product

Model

Serial number

Seller Information

Name of trade organization

Address

Date of sale

Seller stamp

Warranty coupons

Ticket number 3

Seller stamp

date of the application

Cause
of damage

Date
of execution

Ticket number 2

Seller stamp

date of the application

Cause
of damage

Date
of execution

Ticket number 1

Seller stamp

date of the application

Cause
of damage

Date
of execution

2E