



**КЕРІВНИЦТВО ПО ВИКОРИСТАННЮ  
КОМП'ЮТЕРНОГО КОРПУСА**

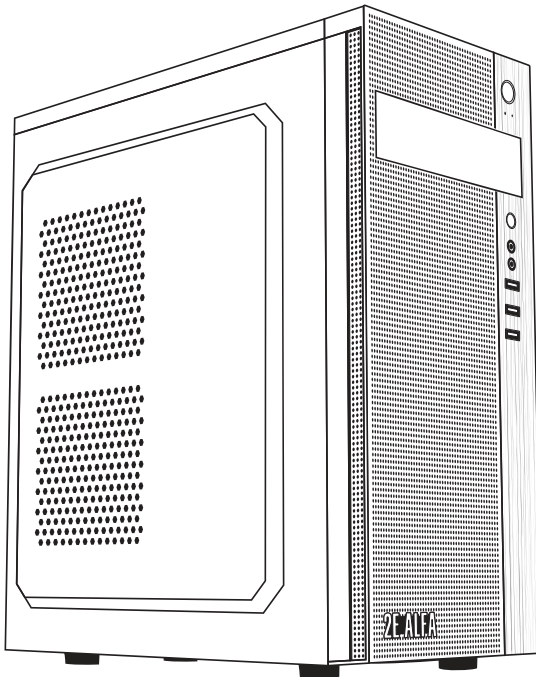
**РУКОВОДСТВО ПО ЭКСПЛУАТАЦИИ  
КОМПЬЮТЕРНОГО КОРПУСА**

**COMPUTER CASE OPERATION GUIDE**

UA

RU

EN



**2E ALFA (E185-400)**

**Виріб:** комп'ютерний корпус із блоком живлення.

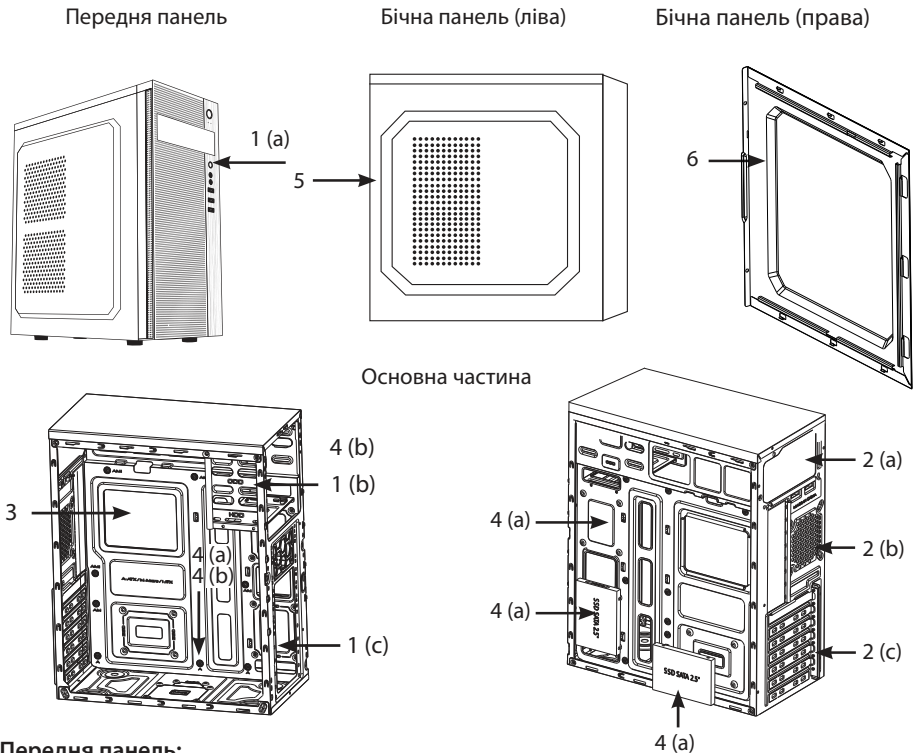
**Призначення:** для розміщення компонентів системи персонального комп'ютера.

**Модель:** 2E-E185-400.

## СПЕЦИФІКАЦІЯ

<b>Вид</b>	Mid Tower
<b>Матеріал</b>	Пластик, сталь
<b>Материнські плати</b>	ATX, Micro ATX
<b>Зовнішні відсіки 5.25"</b>	1
<b>Внутрішні відсіки 2.5"</b>	3 (4) шт.
<b>Внутрішні відсіки 3.5"</b>	2 (1) шт.
<b>Слоти розширення</b>	7 шт.
<b>Вентилятори опціонально, мм</b>	Передня панель: 2x 120 Бічна панель: 2x 120 Задня панель: 1x 80 (90) Верхня панель: немає
<b>Розніми, кнопки, індикатори</b>	Передня панель: немає Бічна панель: немає Задня панель: немає Верхня панель: немає
<b>Розніми, кнопки</b>	2xUSB 2.0, 1xUSB 3.0, HD AUDIO+MIC, Power, Reset, Power LED, HDD LED
<b>Вмонтований, блок живлення, Вт</b>	400
<b>Розміщення блоку живлення</b>	Верхнє
<b>Максимальна довжина VGA, мм</b>	310
<b>Висота CPU кулера, мм</b>	148
<b>Розміри (ШxВxГ), мм</b>	191x418x358
<b>Розміри пакування (ШxВxГ), мм</b>	446x213x410
<b>Вага без пакування, кг</b>	3.3
<b>Вага з пакуванням, кг</b>	3.9
<b>Країна виробник</b>	Китай
<b>Гарантія</b>	12 місяців

## ОПИС

**1. Передня панель:**

- 1(a) 2xUSB 2.0, 1xUSB 3.0, HD AUDIO+MIC, Power, Reset, Power LED, HDD LED;
- 1(b) зовнішній відсік 5.25";
- 1(c) місце для вентиляторів.

**2. Задня панель:**

- 2(a) місце для блока живлення;
- 2(b) місце для вентилятора;
- 2(c) слоти розширення для відеокарти, мережевої карти, модема, звукової карти та інше.

**3. Основна частина:** місце для розміщення материнської плати.**4. Внутрішні відсіки:**

- 4(a) 2.5";
- 4(b) 3.5".

**5. Бічна панель (ліва):** перфорація, місце для розміщення вентиляторів.**6. Бічна панель (права).**

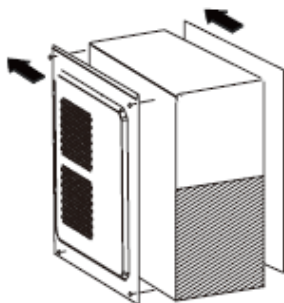
\* Зовнішній вигляд та комплектація виробу може бути доповнені чи змінені, з метою його вдосконалення чи поліпшення якості товару.

## КОМПЛЕКТАЦІЯ

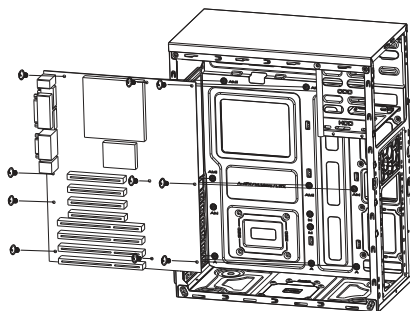
	Номер	Найменування	Кількість шт.
	1	HDD гвинт	4
	2	MB / SSD гвинт	10
	3	PSU / VGA гвинт	5
	4	кабель живлення	1
	5	блок живлення	1

## ВСТАНОВЛЕННЯ КОМПОНЕНТІВ СИСТЕМИ

1 – Демонтаж бічних панелей. Відкрутити гвинти зі сторони задньої панелі, потягнути в напрямку задньої частини корпусу.

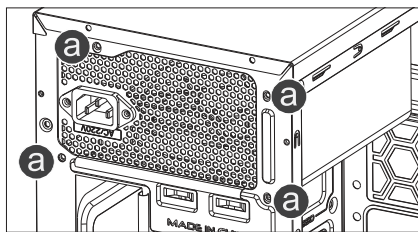


2 – Встановлення материнської плати. Покласти корпус на праву сторону, розмістити материнську плату на місце розташування і закріпити гвинтами.

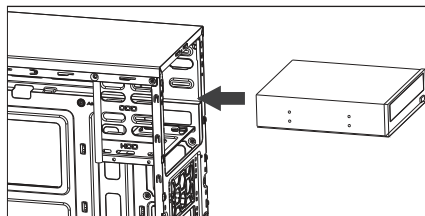




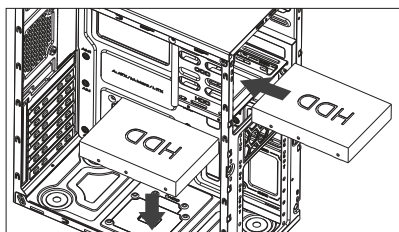
- 3 – Встановлення блоку живлення.  
Розмістіть блок живлення в верхню частину корпусу і закріпіть його гвинтами.



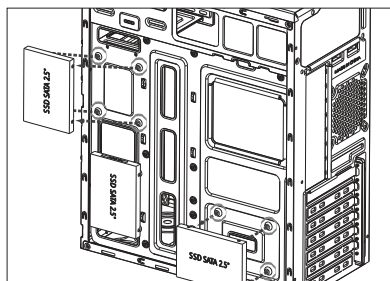
- 4 – Встановлення 5.25" ODD  
(Розмістіть ODD на вказане місце розташування і закріпіть гвинтами.



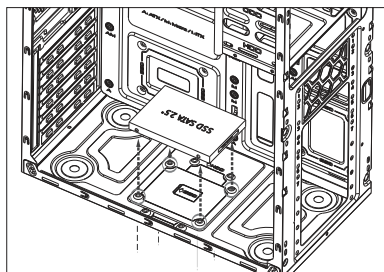
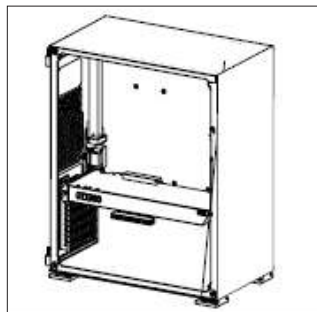
- 5 – Встановлення 3.5" HDD.  
Розмістіть HDD на вказане місце розташування і закріпіть гвинтами.



- 6 – Встановлення 2.5" SSD.  
Розмістіть SSD на правій стороні внутрішньої частини корпусу, як вказано на схемі та закріпіть гвинтами.

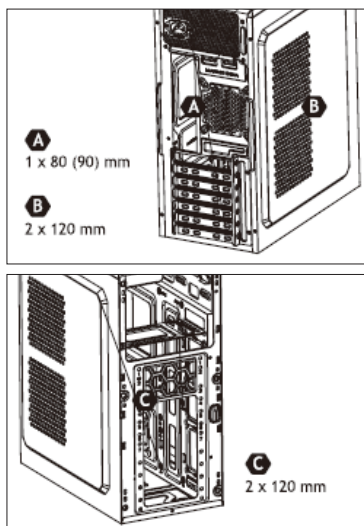


- 7 – Встановлення VGA.  
Від'єднайте заглушку PCI (зі сторони задньої панелі) та встановіть VGA, зафаксуйте її.

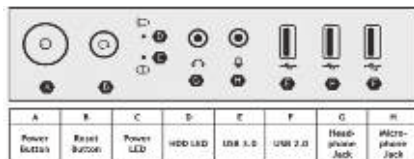


## 8 – Встановлення вентиляторів.

Розмістіть вентилятори на позначені місця в корпусі: А (задня панель), В (бічна панель), С (передня панель).  
Зафіксуйте вентилятори.



## 9 – Розніми, кнопки, індикатори.



## УМОВИ ЕКСПЛУАТАЦІЇ ТА ЗАХОДИ БЕЗПЕКИ

- 1) Перед початком експлуатації необхідно пересвідчитись у наявності всіх необхідних деталей.
- 2) Під час складання, використовуйте рукавички, щоб не пошкодити руки.
- 3) Не застосовуйте надмірну силу для закріплення компонентів, щоб не пошкодити корпус або кріплення.
- 4) Необхідно пересвідчитись у тому, що всі складові виробу не пошкоджені та справно функціонують.
- 5) Не використовуйте для догляду за виробом абразивні та агресивні засоби очистки, щоб уникнути подряпин чи пошкодження поверхні.
- 6) Зберігати та використовувати в недоступних для дітей та тварин місцях.

## ЗБЕРІГАННЯ, ТРАНПОРТУВАННЯ ТА УТИЛІЗАЦІЯ

- 1) Здійснювати транспортування виробу в оригінальній упаковці, щоб уникнути пошкодження.
- 2) Якщо в корпусі вже встановлені комплектуючі, перевірте наскільки надійно вони закріплені або демонтуйте їх та приготуйте корпус до транспортування.
- 3) Уникайте потрапляння вологи та води на поверхню або в середину корпусу, щоб запобігти корозії матеріалу.
- 4) Утилізувати корпус та його пакування згідно правил утилізації в вашій країні.

## ВСТАНОВЛЕННЯ ТА ПІДКЛЮЧЕННЯ БЛОКУ ЖИВЛЕННЯ

Перш ніж розпочати встановлення та експлуатацію блоку живлення, пропонуємо ознайомитись із даним посібником.

**Крок А:** Демонтаж старого блоку живлення при необхідності:

Якщо ви збираєте нову систему, перейдіть до кроку Б.

1. Від'єднайте кабель живлення змінного струму від настінної електричної розетки або джерела безперебійного живлення, а також від наявного блоку живлення.
2. Від'єднайте всі кабелі, що здійснюють живлення відеокарти, материнської плати та інших периферійних пристроїв.
3. Відповідно до вказівок керівництва по експлуатації системного блоку, демонтуйте блок живлення.
4. Перейдіть до кроку Б.

**Крок Б:** Встановлення блоку:

1. Переконайтеся, що кабель змінного струму блоку живлення не підключений.
2. Дотримуючись вказівок керівництва по експлуатації системного блоку, встановіть блок живлення і зафіксуйте його гвинтами, що зняходяться в комплекті.
3. Під'єднайте 24-контактний кабель живлення. Основний 24-контактний кабель живлення оснащений 4-контактним механізмом, який можливо зняти, завдяки чому забезпечується сумісність як з 24-контактними, так і з 20-контактними рознімами на материнських платах.
  - a. Якщо на материнській платі є 24-контактний рознім, до неї можна безпосередньо підключити 24-контактний основний кабель живлення від блоку живлення.
  - b. Якщо материнська плата оснащена 20-контактним рознімом, слід від'єднати 4-контактний кабель від 24-контактного розніму і потім підключити 20-контактний кабель до материнської плати, не підключаючи 4-контактного розніму.
4. Підключіть 8 (або 4)-контактний кабель + 12V.
  - a. Якщо материнська плата оснащена 8-контактним штепсельним рознімом + 12V, слід підключити кабель з 8-контактним рознімом безпосередньо до материнської плати.
  - b. Якщо материнська плата оснащена 4-контактним рознімом, слід від'єднати 4-контактний кабель від 8-контактного розніму і потім підключити 4-контактний кабель безпосередньо до материнської плати.
5. Під'єднайте кабелі для периферійних пристроїв, кабелі PCI-Express та SATA.
  - a. Підключіть кабелі для периферійних пристроїв до рознімів живлення жорсткого диска і CD-ROM / DVD-ROM.
  - b. Підключіть кабелі SATA до рознімів живлення жорсткого диска SATA.
  - c. При необхідності підключіть відповідні кабелі PCI-Express до відповідного розніму на відеокарті PCI-Express.
  - d. Підключіть кабелі живлення периферійних пристроїв до будь-яких периферійних пристроїв з маленьким 4-контактним рознімом.
  - e. Переконайтесь, що всі кабелі були надійно підключені.
  6. Підключіть кабель живлення змінного струму до блоку живлення і увімкніть його, перевіривши вимикач у положення ON (позначено знаком «I»).

## ВИМОГИ ДО СЕРЕДОВИЩА ЕКСПЛУАТАЦІЇ

---

Робоча температура: +10 °С ~ +40 °С.

Температура зберігання: -40 °С ~ +70 °С.

Вологість (без конденсації) для роботи: 20% ~ 85% відносної вологості.

Вологість (без конденсації) для зберігання: 5% ~ 95% відносної вологості.

## ВАЖЛИВІ ОСОБЛИВОСТІ БЛОКУ ЖИВЛЕННЯ



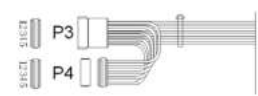
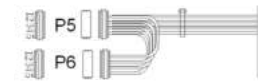
---

- Зазначений блок живлення - це окремий компонент персонального комп'ютера. Він повинен бути встановлений в металевий корпус системного блоку з достатнім електромагнітним екрануванням.
- Пристрій має клас захисту 1, захисне заземлення безпосередньо підключено до металевого корпусу. При встановленні, переконайтеся, що блок живлення розміщений правильно.
- Блок живлення призначений для використання в мережі 230 В / 50 Гц із заземленням. Мінімальна температура експлуатації +10 °С, Максимальна +40 °С. Не допускайте попадання вологи на пристрій і не використовуйте пристрій в приміщеннях з підвищеною вологістю. Не забувайте, що потужність блоку живлення знижується при підвищенні температури.
- Втрати струму не повинні перевищувати показник 3.5 мА.
- При встановленні блоку живлення, зверніть особливу увагу на забезпечення достатньої вентиляції. Прямий контакт з вентилятором охолодження заборонений.
- Не намагайтеся самостійно розбирати пристрій, є ризик ураження електричним струмом. У середині блоку живлення немає складових частин, які може полагодити користувач. Якщо ви самостійно розберете блок живлення, ви втратите гарантію. У разі необхідності, зверніться в сервісний центр до фахівця.
- Перш ніж почати збирання ПК необхідно розрахувати його енергоспоживання. Різні конфігурації споживають різну кількість енергії. Якщо загальне енергоспоживання перевищує потужність блоку живлення, то ПК не працюватиме належним чином або взагалі не буде функціонувати.

## УВАГА!

1. Пристрій не призначений для роботи поза приміщенням. Використовуйте даний блок живлення тільки в офісі або вдома. Перш ніж почати збирання ПК, будь ласка, уважно прочитайте керівництво користувача до всіх його комплектуючих.
2. Ні в якому разі самостійно не розбирайте пристрій.

## ТЕХНІЧНІ ХАРАКТЕРИСТИКИ БЛОКУ ЖИВЛЕННЯ

<b>Модель</b>	ATX 400W					
<b>Матеріал корпусу</b>	0.5 мм SECC					
<b>Форм фактор</b>	ATX					
<b>Сертифікат 80+</b>	Немає					
<b>Наявність PFC</b>	Немає					
<b>Охолодження</b>	Вентилятор 1x 120 мм					
<b>Кабель живлення</b>	1.2 м стандартний EC (не VDE)					
<b>Розніми живлення материнської плати 1x24 -pin, довжина кабелю живлення, 310 ± 10 мм</b>						
<b>Розніми живлення процесора 1x 4-pin, довжина кабелю живлення, 310 ± 10 мм</b>						
<b>Рознім 4-pin Molex, довжина кабелю живлення, 310 ± 150 мм</b>						
<b>Рознім SATA x1, довжина кабелю живлення, 310 ± 150 мм</b>						
<b>Рознім SATA x1, довжина кабелю живлення, 310 ± 150 мм</b>						
<b>Рознім SATA x1, довжина кабелю живлення, 310 ± 150 мм</b>						
<b>Вхідна напруга/частота</b>	AC 230V/50Hz					
<b>Вихідна напруга</b>	<b>+3.3V</b>	<b>+5V</b>	<b>+12V1</b>	<b>+12V1</b>	<b>-12V</b>	<b>+5Vsb</b>
	14A	20A	11A	13A	0.5A	2.5A
<b>Сумарна потужність по лініям, Вт</b>	124		275		19	
<b>Сумарна потужність, Вт (максимум)</b>	400					
<b>Кнопка вкл./викл.</b>	В наявності					
<b>Розмір ШxВxГ,мм</b>	150 x 86 x 140					

**Изделие:** компьютерный корпус с блоком питания.

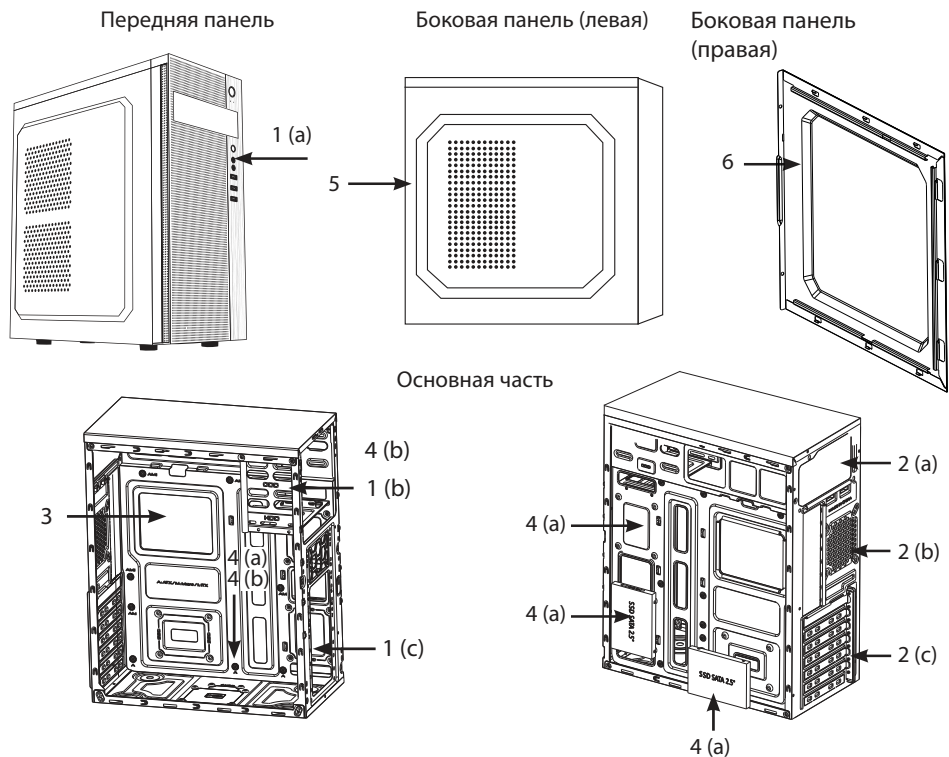
**Назначение:** для размещения компонентов системы персонального компьютера.

**Модель:** 2E-E185-400.

## СПЕЦИФИКАЦИЯ

<b>Тип</b>	Mid Tower
<b>Материал</b>	Пластик, сталь
<b>Материнские платы</b>	ATX, Micro ATX
<b>Внешние отсеки 5.25"</b>	1
<b>Внутренние отсеки 2.5"</b>	3 (4) шт.
<b>Внутренние отсеки 3.5"</b>	2 (1) шт.
<b>Слоты расширения</b>	7 шт.
<b>Вентиляторы (опционально), мм</b>	Передняя панель: 2x 120 Боковая панель: 2x 120 Задняя панель: 1x 80 (90) Верхняя панель: нет
<b>Вентиляторы установленные, мм</b>	Передняя панель: нет Боковая панель: нет Задняя панель: нет Верхняя панель: нет
<b>Разъемы, кнопки, индикаторы</b>	2xUSB 2.0, 1xUSB 3.0, HD AUDIO+MIC, Power, Reset, Power LED, HDD LED
<b>Встроенный блок питания, Вт</b>	400
<b>Размещение блока питания</b>	Верхнее
<b>Максимальная длина VGA, мм</b>	310
<b>Высота CPU кулера, мм</b>	148
<b>Размеры (ШxВxГ), мм</b>	191x418x358
<b>Размеры упаковки (ШxВxГ), мм</b>	446x213x410
<b>Вес без упаковки, кг</b>	3.3
<b>Вес с упаковкой, кг</b>	3.9
<b>Страна производитель</b>	Китай
<b>Гарантия</b>	12 месяцев

## ОПИСАНИЕ

**1. Передняя панель:**

- 1(a) 2xUSB 2.0, 1xUSB 3.0, HD AUDIO+MIC, Power, Reset, Power LED, HDD LED;  
 1(b) внешний отсек 5.25";  
 1(c) место для вентиляторов.

**2. Задняя панель:**

- 2(a) место для блока питания;  
 2(b) место для вентилятора;  
 2(c) слоты расширения для видеокарты, сетевой карты, модем, звуковой карты и др.

**3. Основная часть:** место для расположения материнской платы.**4. Внутренние отсеки:**

- 4(a) 2.5";  
 4(b) 3.5";

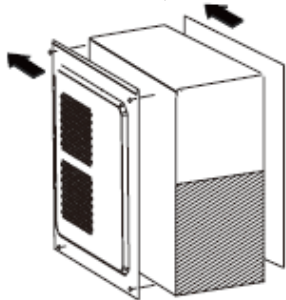
**5. Боковая панель (левая):** перфорация, место, для размещения вентиляторов.**6. Боковая панель (правая).**

\* Внешний вид и комплектация товара могут быть дополнены или изменены с целью его усовершенствования или улучшения качества товара.

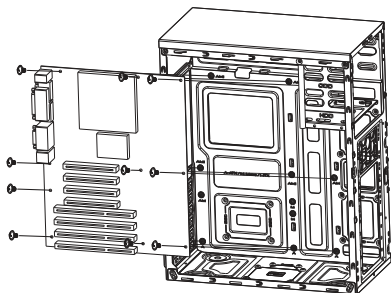
	Номер	Название	Количество шт.
	1	HDD винт	4
	2	MB / SSD винт	10
	3	PSU / VGA винт	5
	4	кабель питания	1
	5	блок питания	1

## УСТАНОВКА КОМПОНЕНТОВ СИСТЕМЫ

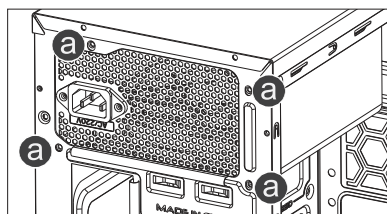
1 – Демонтаж боковых панелей.  
Открутить винты со стороны задней панели, потянуть в направлении задней части корпуса.



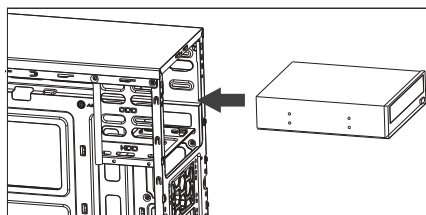
2 – Установка материнской платы.  
Положить корпус на правую сторону, разместить материнскую плату на место расположения и закрепить винтами.



3 – Установка блока питания.  
Разместите блок питания в верхнюю часть корпуса и закрепите его винтами.



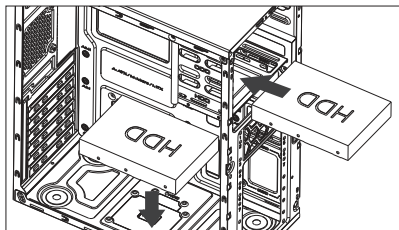
4 – 5.25" ODD установка .  
Разместите ODD на указанное место расположения и закрепите винтами.





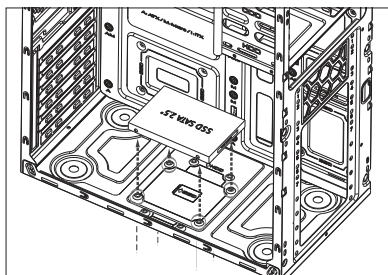
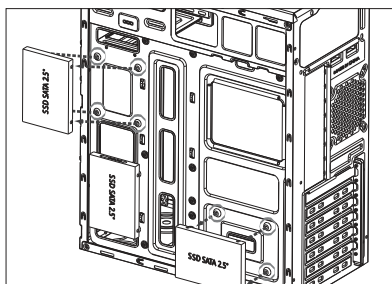
### 5 – Установка 3.5" HDD.

Разместите HDD на указанное место расположения и закрепите винтами.



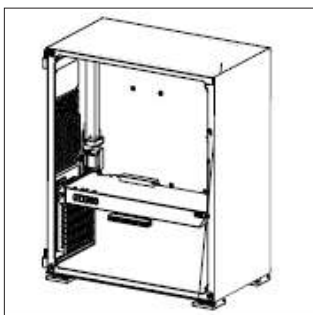
### 6 – Установка 2.5" SSD.

Разместите SSD с правой стороны внутренней части корпуса, как указано на схеме и закрепите винтами.



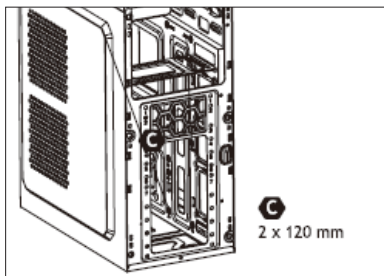
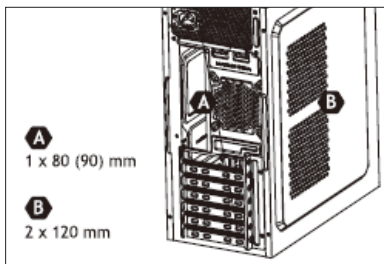
### 7 – Установка VGA.

Отсоедините PCI заглушку (со стороны задней панели) и установите VGA, далее зафиксируйте ее.

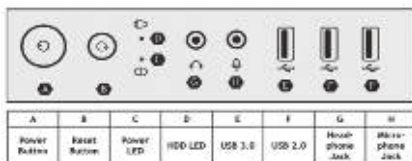


### 8 – Установка вентиляторов.

Установите вентиляторы на обозначенные места в корпусе: А (задняя панель), В (боковая панель), С (передняя панель). Закрепите вентиляторы.



### 9 – Разъемы, кнопки, индикаторы.



## УСЛОВИЯ ЭКСПЛУАТАЦИИ И МЕРЫ ПРЕДОСТОРОЖНОСТИ

---

- 1) Убедитесь в наличии всех необходимых деталей, перед началом эксплуатации.
- 2) В процессе осуществления сборки, используйте перчатки, чтобы не повредить руки.
- 3) Не применяйте сверх усилий для закрепления компонентов, чтобы не повредить корпус или крепления.
- 4) Убедитесь в том, что все составляющие изделия исправны и корректно функционируют.
- 5) Не используйте для ухода за изделием абразивные, отбеливающие чистящие средства, чтобы избежать царапин и повреждений на поверхности.
- 6) Хранить и эксплуатировать в недоступном для детей и животных месте.

## ХРАНЕНИЕ, ТРАНСПОРТИРОВКА И УТИЛИЗАЦИЯ

---

- 1) Транспортируйте изделие в оригинальной упаковке, чтобы избежать повреждений.
- 2) Если в корпусе уже установлены комплектующие, проверьте, насколько прочно они закреплены, либо демонтируйте их и приготовьте корпус к перемещению.
- 3) Избегайте попадания влаги и воды на поверхность или во внутрь корпуса, чтобы предотвратить коррозию материала.
- 4) Утилизируйте корпус и упаковочный материал согласно правил утилизации в вашей стране.

## УСТАНОВКА И ПОДКЛЮЧЕНИЕ БЛОКА ПИТАНИЯ

---

Прежде чем приступить к установке и началу эксплуатации блока питания, ознакомьтесь с настоящим руководством.

**Шаг А:** Извлечение старого блока питания при необходимости:

Если вы собираете новую систему, перейдите к шагу Б.

1. Отсоедините шнур питания переменного тока от настенной электрической розетки или ИБП, а также от имеющегося блока питания.
2. Отсоедините все кабели, подводящие питание к видеокarte, материнской плате и прочим периферийным устройствам.
3. Следуя указаниям руководства по эксплуатации системного блока, демонтируйте блок питания.
4. Перейдите к шагу Б.

**Шаг Б:** Установка блока:

1. Убедитесь, что кабель переменного тока блока питания не подключен.
2. Следуя указаниям руководства по эксплуатации системного блока, установите блок питания и закрепите приложенными винтами.
3. Подключите 24-контактный кабель питания. Основной 24-контактный кабель питания оснащен съемным 4-контактным механизмом, благодаря чему обеспечивается совместимость как с 24-контактными, так и с 20-контактными разъемами на материнских платах.
  - a. Если на материнской плате имеется 24-контактный разъем, к ней можно напрямую подключить 24-контактный основной кабель питания от блока питания.
  - b. Если материнская плата оснащена 20-контактным разъемом, следует отсоединить 4-контактный кабель от 24-контактного разъема и затем подключить 20-контактный кабель к материнской плате, не подключая 4-контактного разъема.
4. Подключите 8-контактный кабель +12V.

- a. Если материнская плата оснащена 8-контактным штепсельным разъемом +12V, следует подключить кабель с 8-контактным разъемом непосредственно к материнской плате.
- b. Если материнская плата оснащена 4-контактным разъемом, следует отсоединить 4-контактный кабель от 8-контактного разъема и затем подключить 4-контактный кабель непосредственно к материнской плате.
5. Подключите кабели для периферийных устройств, кабели PCI-Express и SATA.
  - a. Подключите кабели для периферийных устройств к разъемам питания жесткого диска и CD-ROM/DVD-ROM.
  - b. Подключите кабели SATA к разъемам питания жесткого диска SATA.
  - c. При необходимости подключите соответствующие кабели PCI-Express к разъему питания на видеокарте PCI-Express.
  - d. Подключите кабели питания периферийных устройств к любым периферийным устройствам с маленьким 4-контактным разъемом.
  - e. Убедитесь, что все кабели были надежно подключены.
  6. Подключите кабель питания переменного тока к блоку питания и включите его, переведя выключатель в положение ON (оно отмечено знаком «I»).

## ТРЕБОВАНИЯ К СРЕДЕ ЭКСПЛУАТАЦИИ

---

Рабочая температура: +10 °C ~ +40 °C.

Температура хранения: -40 °C ~ +70 °C.

Влажность (без конденсации) для работы: 20% ~ 85% относительной влажности.

Влажность (без конденсации) для хранения: 5% ~ 95% относительной влажности.

## ВАЖНЫЕ ОСОБЕННОСТИ БЛОКА ПИТАНИЯ

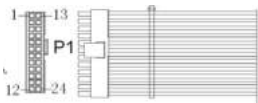

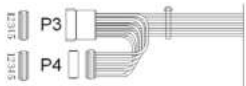

---

- Описываемый блок питания – это отдельный компонент персонального компьютера. БП должен быть установлен в металлический корпус системного блока с достаточным электромагнитным экранированием.
- Устройство имеет класс защиты 1, защитное заземление напрямую подключено к металлическому корпусу. При установке убедитесь, что блок питания установлен правильно.
- Блок питания предназначен для использования в сети 230 В/ 50 Гц с заземлением. Минимальная температура эксплуатации +10 °C, Максимальная +40 °C. Не допускайте попадания влаги на устройство и не используйте устройство в помещениях с повышенной влажностью. Не забывайте, что мощность БП падает при повышении температуры.
- Утечка тока не должна превышать 3.5 мА.
- При установке блока питания, обратите особое внимание на обеспечение достаточной вентиляции. Прямой контакт с вентилятором охлаждения запрещен.
- Не пытайтесь самостоятельно разбирать устройство, присутствует риск поражения электрическим током. Внутри нет частей, которые может починить пользователь, при разборе БП вы лишаетесь гарантии. Обратитесь в сервисный центр к специалисту.
- Необходимо учитывать энергопотребление ПК при сборке. Различные конфигурации потребляют различное количество энергии. Если общее энергопотребление превышает мощность БП, то ПК не будет функционировать должным образом или функционировать вообще.

**ВНИМАНИЕ!**

1. Устройство не предназначено для работы вне помещений. Используйте данный блок питания только в офисе или дома. Пожалуйста, внимательно прочтите руководство пользователя ко всем комплектующим вашего ПК перед сборкой.
2. Ни при каких обстоятельствах самостоятельно не разбирайте устройство.

**ТЕХНИЧЕСКИЕ ХАРАКТЕРИСТИКИ БЛОКА ПИТАНИЯ**

<b>Модель</b>	ATX 400W					
<b>Материал корпуса</b>	0.5 мм SECC					
<b>Форм фактор</b>	ATX					
<b>Сертификат 80+</b>	Нет					
<b>Наличие PFC</b>	Нет					
<b>Охлаждение</b>	Вентилятор 1x 120 мм					
<b>Кабель питания</b>	1.2 м стандартный EC (не VDE)					
<b>Разъемы питания материнской платы 1x24-pin, длина кабеля питания, 310 ± 10 мм</b>						
<b>Разъемы питания процессора 1x 4-pin, длина кабеля питания, 310 ± 10 мм</b>						
<b>Разъем 4-pin Molex, длина кабеля питания, 310 ± 150 мм</b>						
<b>Разъем SATA x1, длина кабеля питания, 310 ± 150 мм</b>						
<b>Разъем SATA x1, длина кабеля питания, 310 ± 150 мм</b>						
<b>Разъем SATA x1, длина кабеля питания, 310 ± 150 мм</b>						
<b>Входное напряжение/частота</b>	AC 230V/50Hz					
<b>Выходное напряжение</b>	<b>+3.3V</b>	<b>+5V</b>	<b>+12V1</b>	<b>+12V1</b>	<b>-12V</b>	<b>+5Vsb</b>
	14A	20A	11A	13A	0.5A	2.5A
<b>Суммарная мощность по линиям, Вт</b>	124		275		19	
<b>Суммарная мощность, Вт (максимум)</b>	400					
<b>Кнопка вкл./выкл.</b>	Есть					
<b>Размер ШxВxГ,мм</b>	150 x 86 x 140					

**Product:** computer case with PSU.

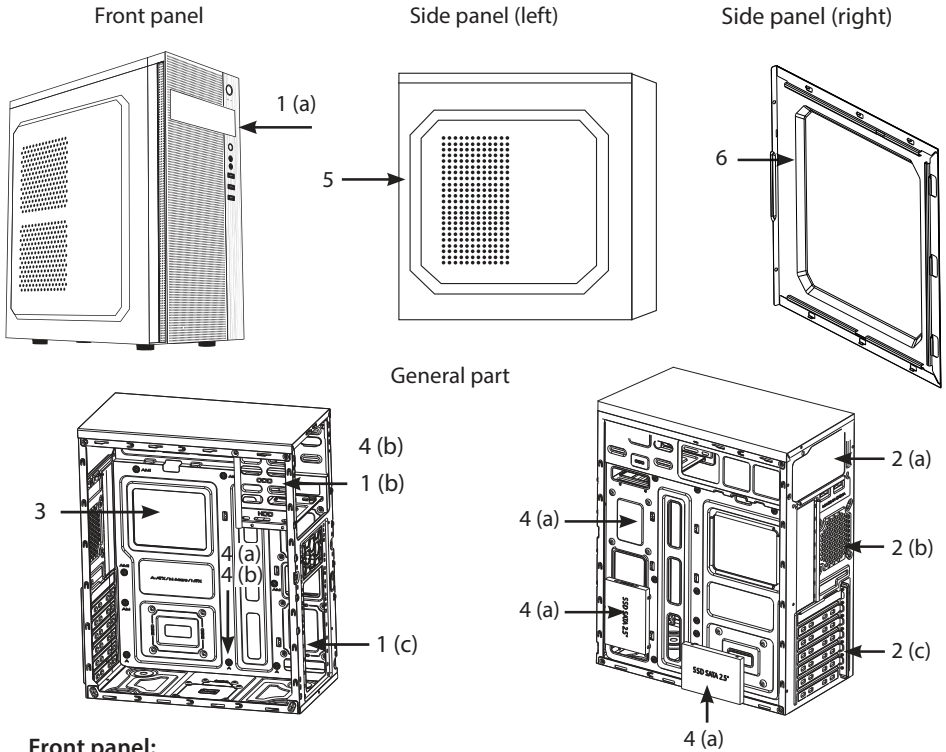
**Using:** for placing components of personal computer system.

**Model:** 2E-E185-400.

## SPECIFICATION

<b>Type</b>	Mid Tower
<b>Material</b>	Plastic, steel
<b>Motherboards</b>	ATX, Micro ATX
<b>External 5.25"</b>	1
<b>Internal 2.5"</b>	3 (4) pcs
<b>Internal 3.5"</b>	2 (1) pcs
<b>Expansion slots</b>	7 pcs
<b>Optional fans, mm</b>	Front panel: 2x 120 Side panel: 2x 120 Rear panel: 1x 80 (90) Top panel: non
<b>Included fans, mm</b>	Front panel: non Side panel: non Rear panel: non Top panel: non
<b>I/O Ports, buttons, indicators</b>	2xUSB 2.0, 1xUSB 3.0, HD AUDIO+MIC, Power, Reset, Power LED, HDD LED
<b>Power supply, W</b>	Non / on top
<b>Max VGA length, mm</b>	310
<b>CPU cooler height, mm</b>	148
<b>Size (WxHxL), mm</b>	191x418x358
<b>Package size (WxHxL), mm</b>	446x213x410
<b>Weight without package,kg</b>	3.3
<b>Weight with package,kg</b>	3.9
<b>County of origin</b>	China
<b>Warranty</b>	12 months

## DISCRIPTION

**1. Front panel:**

- 1(a) 2xUSB 2.0, 1xUSB 3.0, HD AUDIO+MIC, Power, Reset, Power LED, HDD LED;  
 1(b) external 5.25";  
 1(c) place for case fans.

**2. Rear panel:**

- 2(a) place for power supply;  
 2(b) place for case fan;  
 2(c) expansion slots for VGA, network card, modem, audio card etc.






**3. General part:** place for motherboard.**4. Internal Bays:**

- 4(a) 2.5";  
 4(b) 3.5".

**5. Side panel (left):** perforation, place for case fans.**6. Side panel (right):**

\* Appearance and equipment of item can be supplemented or modified for the purpose of the improvement or for improvement of product quality.

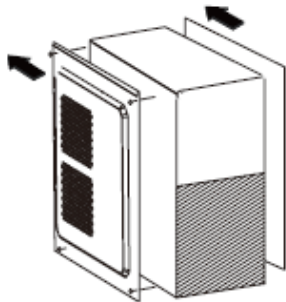
## COMPLETE SET

	Number	Item name	Quantity pcs
	1	HDD Screw	4
	2	MB / SSD screw	10
	3	PSU / VGA Screw	5
	4	Power cable	1
	5	Power supply	1

## SYSTEM COMPONENTS INSTALLATION

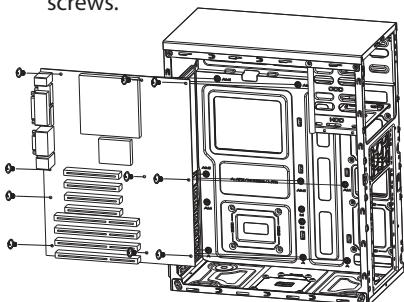
### 1 – Remove side panels.

Unscrew the screws from the rear panel, pull towards the rear of the case.



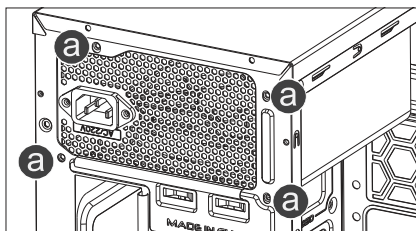
### 2 – Motherboard installation.

Place the case on the right side, place the motherboard in place and secure with screws.



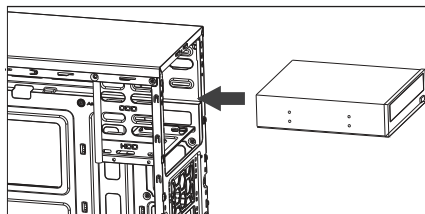
### 3 – Power supply installation.

Place the PSU on the top of the chassis and secure with screws.



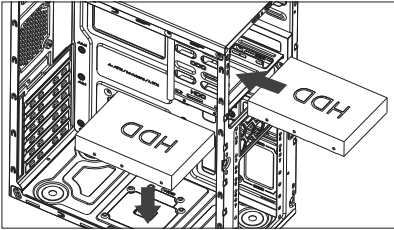
### 4 – 5.25" ODD installation.

Place the ODD at the indicated location and secure with screws.



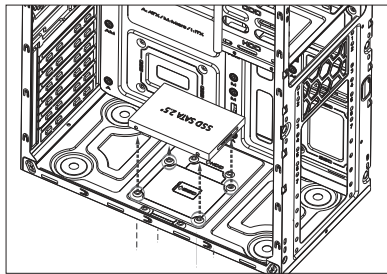
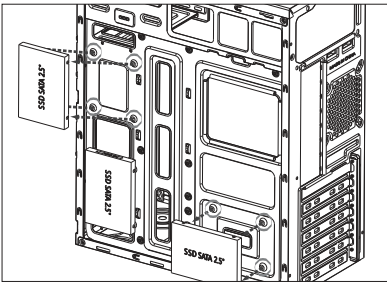
5 – 3.5" HDD installation.

Place the HDD at the indicated location and secure with screws.



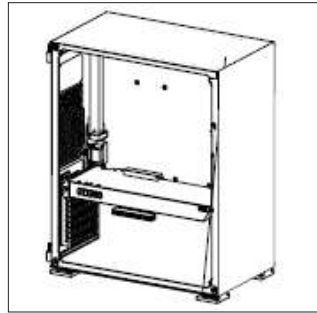
6 – 2.5" SSD. installation.

Place the SSD on the right side of the inside part of the case as shown on the picture and secure with screws.



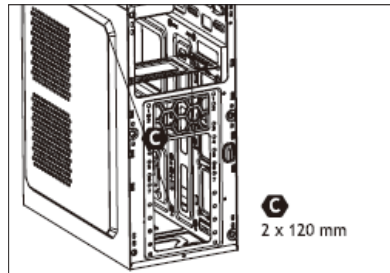
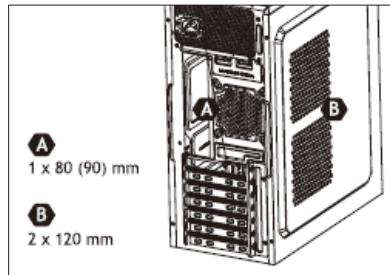
7 – VGA installation.

Disconnect the PCI plug (from the back panel) and install VGA, then secure.



8 – Case fans installation.

Install the fans in the indicated locations in the case: A (rear panel), B (side panel), C (front panel). Secure the fans.



9 – I/O Ports, buttons, indicators.



A	B	C	D	E	F	G	H
Power Button	Reset Button	Power LED	HDD LED	USB 3.0	USB 2.0	Headphone Jack	Microphone Jack



## OPERATING CONDITIONS AND PRECAUTIONS

---

- 1) Ensure that you have all the necessary parts before start to use case.
- 2) It's important to use gloves during assembling and prevent injuries of your hands.
- 3) Don't use additional efforts when you fix components to prevent damage of case or case mounting.
- 4) Make sure that all components of the product are intact and functioning properly.
- 5) Do not use abrasive, whitening cleaners to clean the product to avoid scratches and surface damage.
- 6) Store and operate out of the reach of children and pets.

## STORAGE, TRANSPORTATION AND UTILISATION

---

- 1) Transportation of product in original packing to avoid damages.
- 2) If components are already were installed in cases, please check how securely they are fixed or remove it before preparation of case for transportation.
- 3) Avoid contact with moisture or water on the surface or inside of case to prevent corrosion of material.
- 4) Utilization of case and it's packing in accordance with utilization regulations in your country.

## POWER SUPPLY INSTALLATION AND CONNECTION

---

Before you begin installation and start using the power supply, we propose to study current manual.

**Step A:** Removing the power supply which was installed if necessary:

If you are building a new system, go to step B.

1. Disconnect the AC power cord from the wall outlet or UPS, as well as from the existing power supply.
2. Disconnect all cables that connect power to the graphics card, motherboard, and other peripherals.
3. Following the instructions for the system unit, remove the power supply.
4. Go to step B.

**Step B:** Power supply installation:

1. Make sure that the AC cable of the power supply is not connected.
2. Following the instructions of the computer case operation guide, install the power supply unit and fix it with screws from assembling kit.
3. Connect the 24-pin power cable. The general 24-pin power cable is equipped with a removable 4-pin connector, which ensures compatibility with both 24-pin and 20-pin connectors on the motherboard.
  - a. If the motherboard has a 24-pin connector, you can directly connect the 24-pin power cable from the power supply to it.
  - b. If the motherboard has a 20-pin connector, divide 4-pin cable from the 24-pin connector and then connect the 20-pin cable to the motherboard without connecting the 4-pin connector.

1. Connect 8-pin + 12V cable.
  - a. If the motherboard is equipped with an 8-pin + 12V connector, connect the cable with the 8-pin connector directly to the motherboard.
  - b. If the motherboard has a 4-pin connector, divide 4-pin cable from the 8-pin connector and then connect the 4-pin cable directly to the motherboard.
2. Connect the peripheral cables, PCI-Express and SATA cables.
  - a. Connect the peripheral cables to the power connectors of the hard drive and CD-ROM / DVD-ROM.
  - b. Connect the SATA cables to the power connectors of the SATA hard drive.
  - c. If necessary, connect the appropriate PCI-Express cables to the power connector on the PCI-Express graphics card.
  - d. Connect peripheral power cables to any peripherals with a small 4-pin connector.
  - e. Make sure all cables are securely connected.
3. Connect the AC power cable to the power supply and turn it on by turning the switch to the ON position (it is marked with an "I").

## ENVIRONMENT REQUIREMENTS

---

Operating temperature: +10 ° C ~ +40 ° C.

Storage Temperature: -40 ° C ~ +70 ° C.

Humidity (non-condensing) for operation: 20% ~ 85% relative humidity.

Humidity (non-condensing) for storage: 5% ~ 95% relative humidity.

## POWER SUPPLY IMPORTANT FEATURES

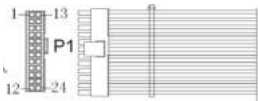

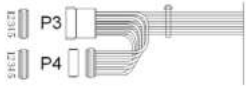
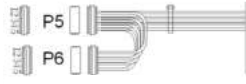
---

- Current power supply is a separate component of a personal computer. The PSU must be installed in the metal case of the system unit with sufficient electromagnetic shielding.
- The device has protection class 1, protective earth is directly connected to the metal case. When installing, make sure that the power supply is installed correctly.
- The power supply unit is intended for use in a 230 V / 50 Hz network with grounding. Minimum operating temperature +10 ° C, Maximum +40 ° C. Do not allow moisture to get on the device and do not use the device in rooms with high humidity. Do not forget that the power of the PSU decreases with increasing of temperature.
- The current loss must not exceed 3.5 mA.
- During installation of the power supply, pay particular attention to ensuring effective ventilation. Direct contact with the cooling fan is prohibited.
- Do not attempt to disassemble the device yourself; there is a risk of electric shock. Inside there are no parts that the user can repair, when parsing the PSU, you lose the warranty. Contact a service center by a specialist.
- Consider the power consumption of the PC during assembly. Different configurations consume different amounts of energy. If the total power consumption exceeds the power of the PSU, then the PC will not function properly or function at all.

## WARNING!

1. The device is not intended for outdoor use. Use this PSU only in the office or at home. Please carefully read the user manual for all components of your PC before assembly.
2. Do not disassemble the device yourself under any circumstances.

## POWER SUPPLY SPECIFICATION

<b>Model</b>	ATX 400W					
<b>Case material</b>	0.5 mm SECC					
<b>Form factor</b>	ATX					
<b>Certification 80+</b>	Non					
<b>PFC</b>	Non					
<b>Cooling</b>	Fan 1x 120 mm					
<b>Power cord</b>	1.2 m Normal EU power cord (non-VDE)					
<b>Motherboard connectors 1x24 pin, power cable length, 310 ± 10 mm</b>						
<b>CPU connectors 1x 4-pin, power cable length, 310 ± 10 mm</b>						
<b>4-pin Molex, cable length, 310 ± 150 mm</b>						
<b>SATA x1 connector, cable length, 310 ± 150 mm</b>						
<b>SATA x1 connector, cable length, 310 ± 150 mm</b>						
<b>SATA x1 connector, cable length, 310 ± 150 mm</b>						
<b>SATA x1 connector, cable length, 310 ± 150 mm</b>						
<b>Input voltage/frequency</b>	AC 230V/50Hz					
<b>DC output</b>	<b>+3.3V</b>	<b>+5V</b>	<b>+12V1</b>	<b>+12V1</b>	<b>-12V</b>	<b>+5Vsb</b>
	14A	20A	11A	13A	0.5A	2.5A
<b>Power total for lines, W</b>	124		275		19	
<b>Power total, W (maximum)</b>	400					
<b>Turn button on/off</b>	yes					
<b>Size WxHxD, mm</b>	150 x 86 x 140					

# ГАРАНТІЙНИЙ ТАЛОН

Шановний Покупець! Вітаємо Вас з придбанням комп'ютерного корпусу торговельної марки 2E, який був розроблений та виготовлений у відповідності до найвищих стандартів якості, та дякуємо Вам за те, що Ви обрали саме цей виріб.

**Просимо Вас зберігати талон протягом гарантійного періоду. При купівлі виробу вимагайте повного заповнення гарантійного талону.**

1. Гарантійне обслуговування здійснюється лише за наявності правильно і чітко заповненого оригінального гарантійного талону, у якому вказані: модель виробу, дата продажу, серійний номер, термін гарантійного обслуговування, та печатки фірми-продавця.\*
2. Виріб призначений для використання у споживчих цілях. У разі використання виробу в комерційній діяльності продавець/виробник не несуть гарантійних зобов'язань, сервісне обслуговування виконується на платній основі.
3. Гарантійний ремонт виконується впродовж терміну, вказаного в гарантійному талоні на виріб, в уповноваженому сервіс-центрі на умовах та в строки, визначені чинним законодавством України.
4. Виріб знімається з гарантії у випадку порушення споживачем правил експлуатації, викладених в інструкції з виробу.
5. Виріб знімається з гарантійного обслуговування у випадках:
  - використання не за призначенням та не у споживчих цілях;
  - механічні пошкодження;
  - пошкодження, що виникли у наслідок потрапляння всередину виробу сторонніх предметів, речовин, рідин, комах;
  - пошкодження, що викликані стихійними лихами (дощем, вітром, блискавкою та ін.), пожежею, побутовими факторами (надмірна вологість, запиленість, агресивне середовище та ін.);
  - пошкодження, що викликані невідповідністю параметрів живлення, кабельних мереж державним стандартам та інших подібних факторів;
  - при експлуатації обладнання в електромережі з відсутнім єдиним контуром заземлення;
  - при порушенні пломб встановлених на виробі;
  - відсутності серійного номера пристрою, або неможливості його ідентифікувати.
6. Термін гарантійного обслуговування складає 12 місяців з дня продажу.

\* Відривні талони на технічне обслуговування надаються авторизованим сервісним центром.

**Комплектність виробу перевірено. Із умовами гарантійного обслуговування ознайомлений, претензій не маю.**

Підпис покупця \_\_\_\_\_

**Авторизований сервісний центр ІП «І-АР-СІ»**

**Адреса: вул. Марка Вовчка, 18-А, Київ, 04073, Україна**

**Тел.: 0 800 300 345; (044) 230 34 84; 390 55 12**

**[www.erc.ua/service](http://www.erc.ua/service)**

### Інформація про виріб

Виріб

Модель

Серійний номер

### Інформація про продавця

Назва торгової організації

Адреса

Дата продажу

Штамп продавця

### Талон на гарантійне обслуговування

#### Талон № 3

Штамп продавця

Дата звернення

Причина  
пошкодження

Дата  
виконання

#### Талон № 2

Штамп продавця

Дата звернення

Причина  
пошкодження

Дата  
виконання

#### Талон № 1

Штамп продавця

Дата звернення

Причина  
пошкодження

Дата  
виконання

# ГАРАНТИЙНЫЙ ТАЛОН

Уважаемый Покупатель! Поздравляем Вас с приобретением компьютерного корпуса торговой марки 2E, который был разработан и изготовлен в соответствии с высочайшими стандартами качества, и благодарим Вас за то, что Вы выбрали именно эту продукцию.

Просим Вас сохранять талон в течение гарантийного периода. При покупке изделия требуйте полного заполнения гарантийного талона.

1. Гарантийное обслуживание осуществляется только при наличии правильно и четко заполненного оригинального гарантийного талона, в котором указаны: модель изделия, дата продажи, серийный номер, срок гарантийного обслуживания, и печати фирмы продавца. \*
2. Изделие предназначено для использования в потребительских целях. При использовании изделия в коммерческой деятельности продавец / производитель не несет гарантийных обязательств, сервисное обслуживание выполняется на платной основе.
3. Гарантийный ремонт выполняется в течение срока, указанного в гарантийном талоне на изделие, в уполномоченном сервис-центре на условиях и в сроки, определенные действующим законодательством.
4. Изделие снимается с гарантии в случае нарушения потребителем правил эксплуатации, изложенных в инструкции с эксплуатации.
5. Изделие снимается с гарантийного обслуживания в следующих случаях:
  - использование не по назначению и не в потребительских целях;
  - механические повреждения;
  - повреждения, возникшие вследствие попадания внутрь изделия посторонних предметов, веществ, жидкостей, насекомых;
  - повреждения, вызванные стихийными бедствиями (дождем, ветром, молнией и др.), пожаром, бытовыми факторами (чрезмерная влажность, запыленность, агрессивная среда и др.)
  - повреждения, вызванные несоответствием параметров питания и кабельных сетей государственным стандартам и других подобных факторов;
  - при эксплуатации оборудования в электросети с отсутствующим единым контуром заземления;
  - при нарушении пломб установленных на изделии;
  - отсутствие серийного номера устройства, или невозможности его идентифицировать.
6. Срок гарантийного обслуживания составляет 12 месяцев со дня продажи.

\* Отрывные талоны на техническое обслуживание предоставляются авторизованным сервисным центром.

**Комплектность изделия проверено. С условиями гарантийного обслуживания ознакомлен, претензий нет.**

Подпись покупателя \_\_\_\_\_

### Информация об изделии

Изделие

Модель

Серийный номер

### Информация о продавце

Название торговой организации

Адрес

Дата продажи

Штамп продавца

### Талоны на гарантийное обслуживание

#### Талон № 3

Штамп продавца

Дата обращения

Причина  
повреждения

Дата  
исполнения

#### Талон № 2

Штамп продавца

Дата обращения

Причина  
повреждения

Дата  
исполнения

#### Талон № 1

Штамп продавца

Дата обращения

Причина  
повреждения

Дата  
исполнения

# WARRANTY CARD

**Dear Buyer! Congratulations on your purchase of the 2E brand computer case, which was designed and manufactured in accordance with the highest quality standards, and we thank you for choosing this particular product.**

**We ask you to keep the coupon during the warranty period. When purchasing a product, require a full warranty card.**

1. Warranty service is carried out only if there is a correctly and clearly filled original warranty card, which indicates: product model, date of sale, serial number, warranty service period, and the seller's seal. \*
2. The product is intended for consumer use. When using the product in commercial activities, the seller / manufacturer does not bear warranty obligations, after-sales service is performed on a paid basis.
3. Warranty repair is carried out within the period specified in the warranty card for the product in an authorized service center on the conditions and terms determined by applicable law.
4. The product is withdrawn from the warranty in case of violation by the consumer of the operating rules set forth in the instruction manual.
5. The product is removed from warranty service in the following cases:
  - misuse and non-consumer use;
  - mechanical damage;
  - damage caused by the ingress of foreign objects, substances, liquids, insects;
  - damage caused by natural disasters (rain, wind, lightning, etc.), fire, domestic factors (excessive humidity, dust, aggressive environment, etc.)
  - damage caused by non-compliance of power and cable network parameters with state standards and other similar factors;
  - when operating equipment in the power supply network with a missing single ground loop;
  - in case of violation of seals installed on the product;
  - lack of serial number of the device, or inability to identify it.
6. The warranty period is 12 months from the date of sale.

\* Tear-off maintenance tickets are provided by an authorized service center.

**The completeness of the product is checked. I have read the terms of the warranty service, no complaints.**

**Customer Signature** \_\_\_\_\_



**Product Information**

Product

Model

Serial number

**Seller Information**

Name of trade organization

Address

Date of sale

Seller stamp

**Warranty coupons**

**Ticket number 3**

Seller stamp

date of the application

Cause  
of damage

Date  
of execution

**Ticket number 2**

Seller stamp

date of the application

Cause  
of damage

Date  
of execution

**Ticket number 1**

Seller stamp

date of the application

Cause  
of damage

Date  
of execution

