



2E-PPS06056

User Guide

Посібник користувача
Руководство пользователя

2E DZHERELO

**Portable Power Station
Портативна Зарядна Станція
Портативная Зарядная Станция**



About

Thank you very much for purchasing our multifunctional portable mobile energy storage system. It has a variety of ports such as USB, TYPE-C, DC5521, cigarette lighter, etc. It is also equipped with 3W LED lighting and a display that can display the battery status and power. Suitable for a variety of different devices and scenarios, such as electric fans, televisions, drones, mobile phones, tablets, laptops, desktop, computers, small printers, various lamps, small fish tanks, photographic equipment, etc.

Please read this user manual carefully before using this product and keep it for future reference.

Technical Specifications

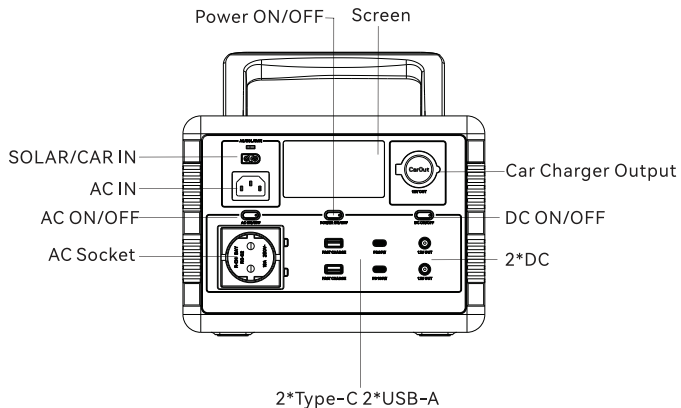
Battery type and Capacity:	Grade A LiFePO4 560Wh/ 25000mAh / 22.4V Cycle life: ≥2000 times
Input	AC Input: 220-240V, 50Hz (500W Max); MPPT Input: 10-50V 12A (240W Max);
USB Output	1x USB Type-C: 5V 3A, 9V 3A, 12V 3A, 15V 3A, 20V 5A (100W Max)
	1x USB Type-C: 5V 3A, 9V 3A, 12V 2.5A, 15V 2A, 20V 1.5A (30W Max)
	2x USB-A: 5V 3A, 9V 2A, 12V 1.5A (18W Max)
DC Output:	2x DC5521 output: 12V 10A (120W Max)
Car Port Output:	12V 10A (120W Max)
AC Output	210-230V, 50 Hz, 600 W Max (1000W Peak Max)
	Output Waveform: Pure Sine Wave
Operation Temperature	-10°C~45°C
Dimension	254 x 200 x 182 mm
Weight About	6.5 kg

Package contents:

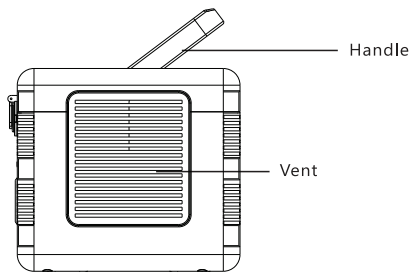
- 1x Portable Power Station
- 1x AC Charging Cable
- 1x Cigarette lighter to XT60 Adapter
- 1x Cigarette lighter to DC5521 Adapter
- 1x User guide

Identification of parts

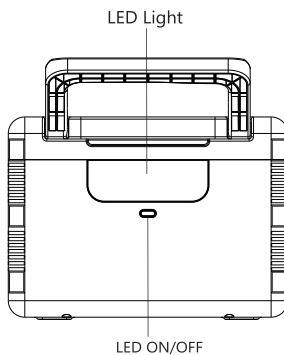
Front view



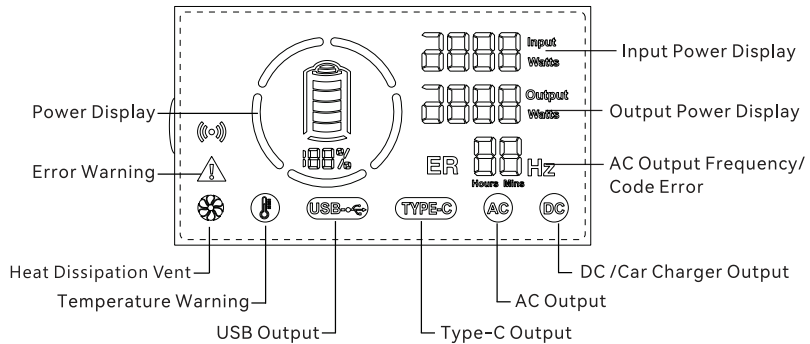
Side view



Rear



Display



Precautions for use:

1. Please read all the safety warnings before use and always follow the basic precautions when using this product. Warranty does not cover damages caused by failure to follow instructions.
2. When using the device for the first time, it is recommended to fully charge it in order to avoid inconveniences during use due to lack of power.
3. Close supervision is required when using this product around children to reduce the risk.
4. Charge the product at least every three months to preserve the battery life.
5. Low temperature may affect the battery capacity of the product, the product can be charged in the temperature range of 0 to 40°C, and used in the temperature range of -10 to 45°C.
6. Place, charge and store the product in a well-ventilated place.
7. Wipe the product clean with a dry cloth.
8. When the product is not in use, unplug the power cord from the product outlet.

Safety warning:

1. Use of accessories recommended or sold by non-professional product manufacturers may result in electric shock or equipment damage.
2. Do not use damaged wires or plugs or damaged output cables with this product.
3. Never restrict the ventilation of the product.
4. Do not disassemble the product. Doing so may result in unpredictable risks such as fire, explosion, or electric shock.
5. Avoid exposing the product to rain or using the product in humid environment.
6. Do not use or store the product in a high temperature environment (direct hot sunlight or hot car interior), otherwise the internal battery may overheat, catch fire or fail, shorten its lifespan, and incur other risks.
7. In case of fire, use dry powder fire extinguishers for this product. Do not use water fire extinguisher, which may cause electric shock.
8. Avoid getting dust or foreign objects inside the device, otherwise it may easily cause damage to its internal components.

Button functions

Button	Current state	Corresponding action
Power	Standby	Long press (1.5 seconds): power on USB ports turn automatically.
AC	Power on	Short press: turn on/off the AC output. The buzzer will sound. Long press: turn on/off the buzzer (the buzzer is on by default). The buzzer will sound.
DC	Power on	Long press: turn off the front lighting. The buzzer will sound.
LED	Power on	Short press: Turn on the light (brightness 1-2-3) > Strobe > SOS > Turn off the light Long press: turn off the light. The buzzer will sound. Auto turn off the light: after 2 hours without pressing any button.
Power + LED	Power on	Long press (3 seconds): system reset
Power + AC	Power on	Power Long press + AC Short press: switch the AC output voltage. Voltage display flashes.
AC	Power on	Long press: turn on/off the buzzer
AC + LED	Power on	Long press: view the system software version
Other function	/	1. Auto turn off the backlight: no operations for 2 minutes. 2. Auto turn off DC and AC output: small/no current for 4 hours. 3. Auto standby: 3 minutes without load.

Note. When the screen backlight is off, first press any button to turn on the backlight, and then activate the function with the corresponding button.

System fault codes

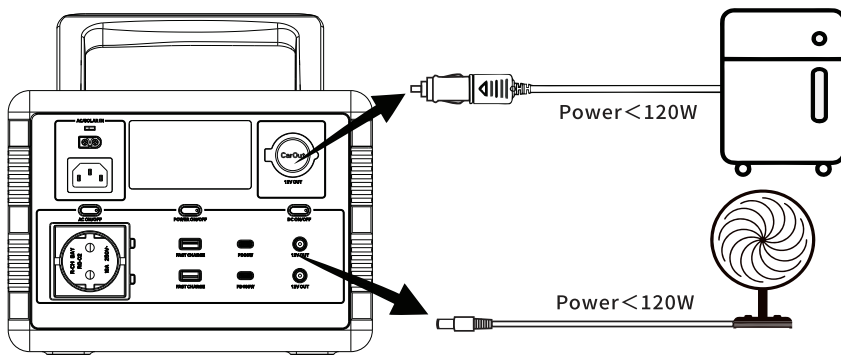
Er 01	DC OOCF : DC and car charger output overcurrent
Er 02	DC OSCF : DC and car charger output short circuit
Er 03	AC Error : AC Module malfunction
Er 04	PD Error : One-way PD Type-C Interface malfunction
Er 05	PCBA OTP : PCBA temperature is too high
Er 06	BAT LTP : Battery temperature is too low
Er 07	USBA ERR : USBA interface malfunction
Er 08	DC COVP : DC charging voltage is too high
Er 09	BAT OTP : Battery temperature is too high
Er 10	BAT OCP: The battery is over-current (65 A).Turn off part of the output, otherwise the system will intervene.
Er 11	BAT UVP : Battery undervoltage warning
Er 12	BAT LOW : Battery low voltage warning
Er 14	BMS: Communication error

Using the Power Station

1. Press and hold the OFF/ON button for 1.5 seconds to turn on the station. Press and hold the OFF/ON button for 1.5 seconds to turn off the device.
2. When all outputs are off, the station will automatically turn off if no operation is performed for 3 minutes.

1) Powering DC appliances

Turn on the power switch, press the DC/Car Charger Output ON/OFF button, the DC socket and the car charger will start to work and output 12V. Connect the electrical appliance to the desired power interface.



Use the cigarette lighter socket to supply power for DC 12V electrical appliances, such as: vacuum cleaners, air pumps, electric wrenches, car refrigerators, etc. (Power<120W)
5521 interface DC 12V electrical appliance, such as: DC fans, LED lights, etc. (Power<120W)

Protection Mode:

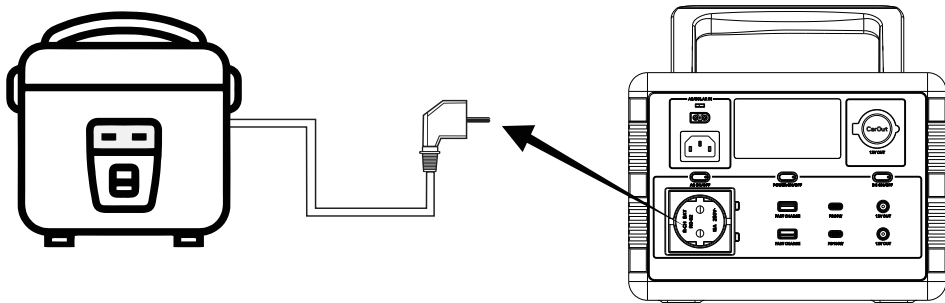
Short circuit/over power protection: If the DC output has a short circuit or the output is overpowered (load > 120W), the device will turn off the DC output for protection. After troubleshooting, turn the DC output back on to power the device.

The DC output voltage range of this device is 11.4V-12.6V, and the maximum output current is 10A.

2) Powering AC appliances

Turn on the power switch, connect the device's power plug to the portable power station's AC port, then press the AC button and the device will supply power to the device.

Warning. Different countries have different interface specifications and voltage standards. Before use, be sure to carefully check whether the output characteristics of the product match the input characteristics of the electrical appliance, otherwise it may cause damage to the device.



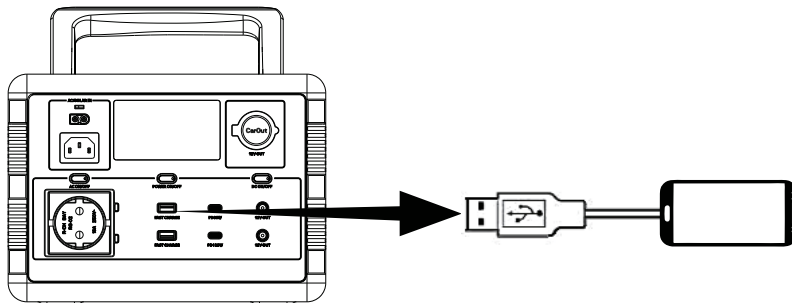
(When the AC outlet is not in use, turn off the AC switch in time to save power.)

Protection Mode:

Short Circuit/Over Power Protection: If the AC output is shorted or the load power exceeds 600W or peak load exceeds 1000 W, the device will turn off the AC output for protection. Once the problem is corrected, turn on the AC output to supply power to the device.

3) Powering USB digital devices

Turn on the power switch, connect the USB cable of the digital device to the USB interface of this product. If the power does not start, plug and unplug the USB cable again.



4) Charging the product

Cold Weather

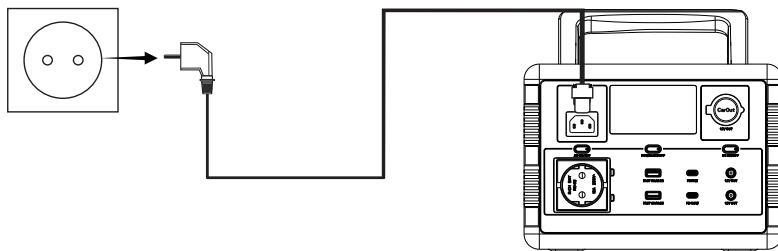
Cold weather can influence battery capacity. In sub-zero temperature ($<0^{\circ}\text{C}$), you may be able to discharge the product, but you should not charge it. Otherwise, the battery of the product would be greatly damaged and the capacity may not even be recovered.

Attention: The operating environment should meet all requirements in this manual. Make sure that the air inlet/outlet is not blocked

a. Charging with AC power cord

Connect the product to a household AC outlet using the AC power cord. If the battery indicator icon on the product display blinks, the product is charging. The charge level is indicated on the LCD display. When it reaches 100%, the product is fully charged. Remove the AC power cord from the AC outlet in time.

Note. This product supports 500W maximum input power.



b. Charging with a solar panel

- 1) Place the solar panel in a place with strong direct sunlight.
- 2) Connect the output of the solar panel to the charging input of this product. If the battery indicator icon on the product display blinks, the product is charging. The charge level is indicated on the LCD display. When it reaches 100%, the product is fully charged.



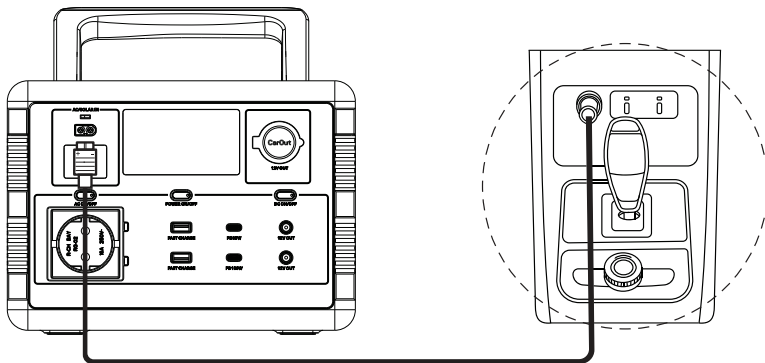
MPPT technology:

This product supports solar panel charging using MPPT technology. With its MPPT controller, this product can monitor the output voltage and current changes from the solar panel and get the best charging performance.

Actual performance may vary depending on climate, temperature, battery condition and other factors.

c. Charging with car 12V cigarette lighter socket

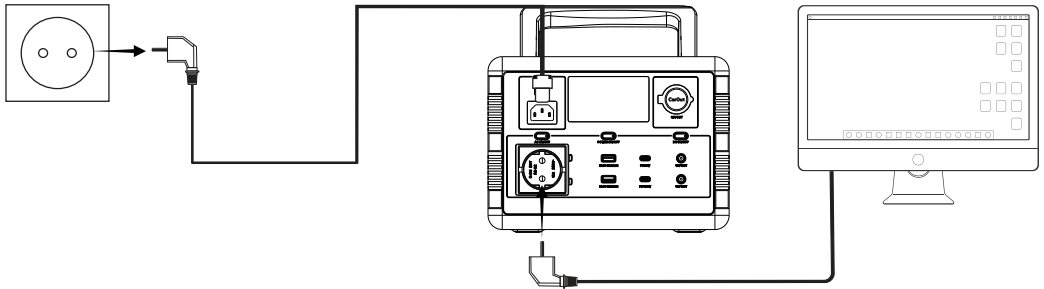
Use the included charging cable to plug it into your car's 12V cigarette lighter socket. If the battery indicator icon on the product display blinks, the product is charging. The charge level is indicated on the LCD display. When it reaches 100%, the product is fully charged.



Note. To avoid discharging the car battery, it is recommended to charge the product while the car engine is running.

5) UPS function

This product supports UPS function. When you connect a computer to the AC input port of this product, it may use AC power from mains instead of battery power to operate. If there is a sudden power failure, this product can automatically switch to battery power mode within 20ms.



Application scenario

(1) Outdoor

Car equipment: car fridge, car vacuum cleaner, pump and another car equipment;
Camping equipment: garden electric tools, LED lights, etc.

(2) Indoor

Laptops, phones, WiFi Routers, lighting, etc.

Examples of loads

(1) Most electrical appliances in the market apply to the specifications of 12V/30A (XT60 or SPC45), 12V/10A, cigarette lighter, USB-A, and USB-C output ports of charger. But still, the charging of some products may activate the over-current protection if it generates an instantaneous high current at the moment of starting.

(2) Charger can power electrical products with 600W or less rated power. Though the figure is under 600W, overload protection will still be activated when the appliance generates a massive instantaneous start-up power. Therefore, it's recommended to apply charger to electrical products with lower-rated power.

(3) If an output over-current, overload, or short circuit occurs, device will turn off the corresponding output port. Then it will automatically start again at an interval of 15s. If the output repeatedly stops, turn the equipment off. Please get in touch with the seller or maintenance group first for professional help.

(4) When the battery level drops to 0%, the DC and AC output will automatically turn off. Please check the battery level before using device to protect and enhance battery cycle life.

(5) This device supports charging and discharging simultaneously, and please keep the equipment laid flat during use, charging, and discharging.

Estimation of operating time

Smartphone

38-41 Times

10W

LED Light Bulb

Around 78-82hrs

5W

Television

Around 5-5,5 hrs

75W

Electronic Tools

Around 4-4,5hrs

90W

Notebook

Around 6-7hrs

60W

Wi-Fi Router

Around 38-41hrs

10W

$560 \text{ Wh} \times \text{DOD} \times \eta \div (\text{load power}) = \text{charging time}$

Note: DOD is the battery discharge depth, η is the local inverter efficiency.

And the units of load power and charging time are Watt and Hour. DOD=80%, η =90%

Elimination of the most common problems during use

Fault	Troubleshooting	Solution
External device is not charging	1. The device is not properly connected to the charger.	Make sure the product is properly connected to the charger. Check for poor contact in the connections.
	2. The contact is good, but the charging indicator is not on.	Turn on the output port button. If there is still no result, the charger might be broken, please contact after-sales service.
	3. The charging indicator is on, device is still not charging.	The device might be broken, please contact device after-sales service.
Charger does not output power	1. The equipment is not properly connected to the charger.	Make sure the equipment is properly connected to the charger. Check for poor contact in the connections.
	2. The output port switch is not turned on.	Press the output port button.
	3. Low output power.	Charge the charger.
	4. Still no output power after eliminating 1.2.3 points.	The charger might be broken, please contact after-sales service.
Charger interrupts power output	1. The rated power or instantaneous starting power of the equipment used is greater than the power of the product.	Select higher power energy storage.
	2. The alarm symbol appears on the display screen. A beep sounds and the product automatically turns off the output.	A short circuit has occurred in the equipment. Please check the wires and connections.
	3. Power output still interrupts after eliminating 1.2.points.	The charger or your device might be broken, please contact after-sales service.

1. Can this product be carried on a plane?

No, because this product contains high capacity battery. In accordance with international air transport standards, the transportation of products with batteries with a capacity of more than 100 Wh is prohibited.

2. If the power of the equipment is within the rated output of the product, can it be used?

- a. If the power consumption of the product is less than 20%, it can be used at the same time with other products.
- b. products with a rated or peak power that exceeds the allowable parameters cannot be used with this charger

3. Why does the device make a sound while using it?

The product uses an air-cooling system, and the built-in fan is better conducive to heat dissipation. A little noise during operation is normal.

4. Is it normal for the charger to get warm while charging?

Charger heating when charging is a normal phenomenon, the standard temperature of the device when charging is in line with national safety standards, you can rest assured to use it!

Warranty

The warranty period is one year.

The warranty period starts from the date of purchase by the consumer.

The warranty does not cover the following cases:

1. Cosmetic damages, scratches on the body;
2. Disassembly and repair by non-authorized staff without permission;
3. Product performance failure caused by human factors.
4. Damage caused by irresistible factors such as natural disasters, lightning and accidents.

Про пристрій

Щиро дякуємо з придбання багатифункціональної портативної електростанції 2E. Вона має різні порти, такі як USB, DC5521, USB TYPE-C, автомобільний прикурювач тощо. Вона має також освітлену LED ліхтарем та дисплеєм, який може відображати стан батареї пристрою. Електростанція підходить для живлення різноманітних пристроїв, таких як електричні вентилятори, телевізори, дрони, мобільні телефони, планшети, ноутбуки, настільні комп'ютери, принтери, різні лампи, квадроцикли, фотообладнання, тощо.

Перед використанням продукту уважно прочитайте цей посібник користувача та збережіть його для подальшого використання.

Технічні характеристики

Тип і ємність акумулятора:	Клас А LiFePO ₄ 560 Вт·год/22,4 В/25000 мА·год /
Термін служби батареї:	≥ 2000 циклів
Входи:	Вхід змінного струму: 220-240 В, 50 Гц (м. кс. 500 Вт)
	Вхід MPPT: 10-50 В 12 А (м. кс. 240 Вт)
Виходи USB:	1x USB Type-C: 5 В 3 А, 9 В 3 А, 12 В 3 А, 15 В 3 А, 20 В 5 А (м. кс. 100 Вт)
	2x USB Type-C: 5 В 3 А, 9 В 3 А, 12 В 2,5 А, 15 В 2 А, 20 В 1,5 А (м. кс. 30 Вт)
	2x USB-A: 5 В 3 А, 9 В 2 А, 12 В 1,5 А (м. кс. 18 Вт)
Виходи постійного струму:	2x DC5521: 12 В 10 А (м. кс. 120 Вт)
	Автомобільний порт: 12 В 10 А (м. кс. 120 Вт)
Вихід змінного струму:	210-230 В, 50 Гц, 600 Вт м. кс. (1000 Вт пікове навантаження)
	Форм вихідного сигналу: чистий синусоїд
Робоча температура	-10~45°C
Розміри	254 x 200 x 182 мм
Вага	близько 6,5 кг

Комплектація:

1x Порт тивн електрост нція

1x К бель для з рядки від джерел змінного струму

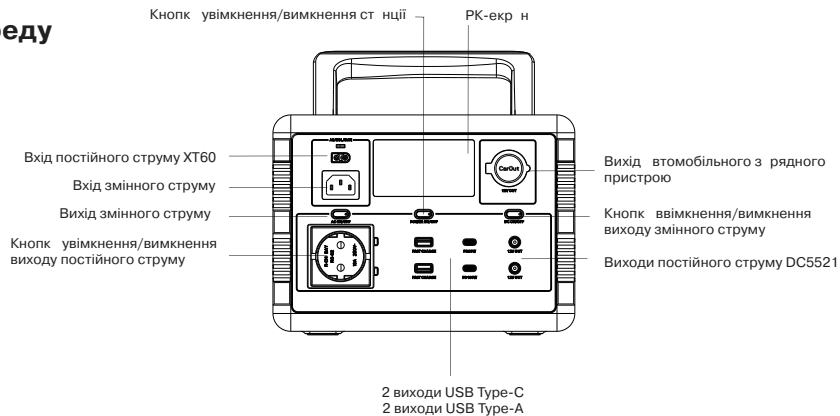
1x Ад птер з роз'єм ми «прикурюв ч» т XT60

1x Ад птер з роз'єм ми «прикурюв ч» т DC5521

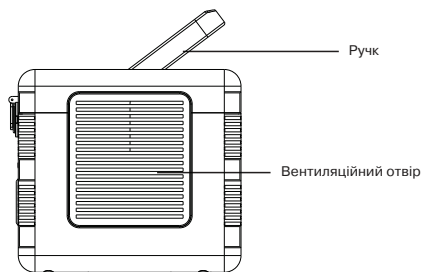
1x Посібник користув ч

Компоненти пристрою

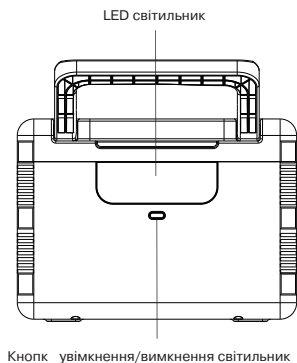
Вид спереду



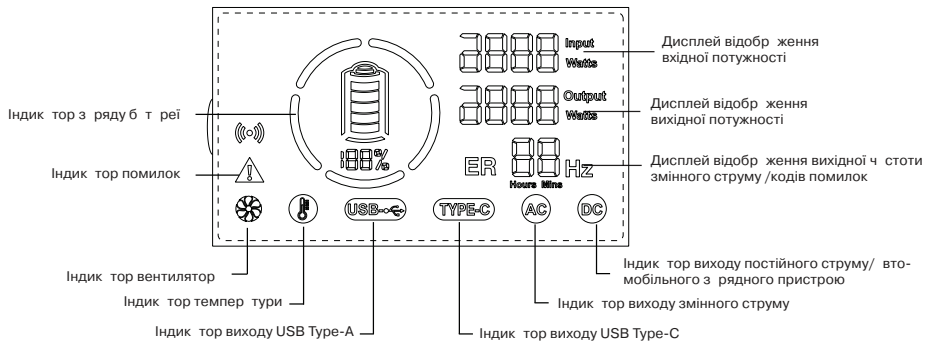
Вид збоку:



Вид ззаду:



Дисплей:



3 побіжні з ходи при використанні:

1. Будь ласка, прочитайте всі попередження перед використанням і завжди дотримуйтесь основних з ходів безпеки при використанні цього продукту. Грентія не поширюється на пошкодження, спричинені недотриманням цих інструкцій.
2. Перед першим використанням рекомендується повністю зрядити пристрій. Після повної зарядки пристрою вентилятор системи охолодження продовжує тимчасово працювати ще приблизно 2 хвилини після відключення живлення (конкретний час може змінюватись з температурою).
3. Продукт можна використовувати у присутності дітей лише під суворим контролем дорослими.
4. Заряджайте виріб не менше одного разу на три місяці, щоб продовжити термін служби батареї.
5. Низька температура може вплинути на ємність кумулятор, продукт можна заряджати в дієзоні температур від 0 до 40 °C і використовувати в дієзоні температур від -10 до 45 °C.
6. Розтшовуйте, заряджайте та зберігайте виріб у добре провітрюваному місці.
7. За потреби очистіть виріб сухою тканиною.
8. Якщо виріб не використовується, від'єднайте кабель живлення від виробу.

Попередження:

1. Використання кресу рів, рекомендованих виробником несертифікованими виробниками продукції, може призвести до урження електричним струмом або пошкодження обладнання.
2. Не використовуйте пошкоджені дроти, вилки або пошкоджені вихідні кабелі з цим пристроєм.
3. Ніколи не обмежуйте вентиляцію виробу.
4. Не розбирайте виріб. Це може призвести до небезпечних ситуацій, таких як пожежі, вибухи або урження електричним струмом.
5. Не використовуйте виріб в дощатувологому середовищі.
6. Не використовуйте і не зберігайте виріб у умовах високої температури (наприклад, під прямим сонячним світлом або в нагрітому салоні автомобіля), інша внутрішня батарея може перегрітись, спалхнути або вийти з ладу, що скоротить термін її служби та створить інші ризики.
7. У разі пожежі використовуйте порошкові воггасники. Не використовуйте водяний воггасник, це може призвести до урження електричним струмом.
8. Уникайте потрапляння всередину пристрою пилу або сторонніх предметів. Це може призвести до пошкодження внутрішніх компонентів.

Функції кнопок

Кнопка	Стан пристрою	Дія
Power	В режимі очікування	Тривале натискання (1,5 секунди): увімкнути пристрій USB порти вмикаються разом зі станцією.
AC	Ввімкнений	Коротке натискання: увімк/вимк вихід змінного струму. Пролунає звуковий сигнал. Тривале натискання: увімк/вимк зумер (зумер увімкнено за замовчуванням). Пролунає звуковий сигнал.
DC	Ввімкнений	Тривале натискання: вимкнути підсвітку. Пролунає звуковий сигнал.
LED	Ввімкнений	Коротке натискання: Увімкнути світло (яскравість 1-2-3)> Стробоскоп > SOS > Вимкнути світло Тривале натискання: вимкнути світло. Пролунає звуковий сигнал. Автоматичне відключення світла: через 2 години без натискання жодної кнопки.
Power + LED	Ввімкнений	Тривале натискання (3 секунди): скидання системи
Power + AC	Ввімкнений	Тривале натискання кнопки Power + натискання кнопки AC: перемикання вихідної напруги змінного струму. Замерехтить дисплей напруги.
AC + LED	Ввімкнений	Тривале натискання: переглянути версію програмного забезпечення системи
Інші функції	/	1. Автоматичне вимкнення підсвічування: жодних операцій протягом 2 хвилин. 2. Автоматичне вимкнення портів постійного та змінного струму: низьке/без навантаження протягом 4 годин. 3. Автоматичний режим очікування: 3 хвилини без навантаження.

Примітка. Коли підсвічування екрана вимкнено, спочатку натисніть будь-яку кнопку, щоб увімкнути підсвічування, потім натисніть функцію відповідною кнопкою.

Коди помилок системи

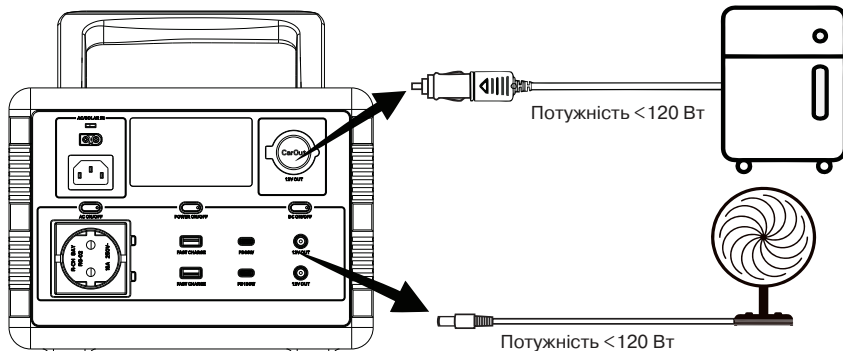
Er 01	DC OSCP: перевищення по струму на виході постійного струму/ автомобільному зарядному пристрої
Er 02	DC OSCP : Коротке замикання на виході постійного струму/ автомобільному зарядному пристрої
Er 03	AC Error : Несправність модуля змінного струму
Er 04	PD Error : Несправність одностороннього інтерфейсу PD порту USB Type-C
Er 05	PCBA OTP : Температура головної плати занадто висока
Er 06	BAT LTP : Температура батареї занадто низька
Er 07	USBA ERR : Несправність інтерфейсу порту USB Type-A
Er 08	DC COVP : Зарядна напруга постійного струму занадто висока
Er 09	BAT OTP : Температура батареї занадто висока
Er 10	BAT OCP: Вихідний струм акумулятора перевищив 65 А. Вимкніть частину пристроїв, інакше система відключить виходи.
Er 11	BAT UVP : Зависока напруга акумулятора
Er 12	BAT LOW : Занизька напруга акумулятора
Er 14	BMS: Помилка зв'язку

Використання електроенергії

1. Натисніть і утримуйте кнопку ВІМК/УВІМК протягом 1,5 секунд, щоб увімкнути систему. Натисніть і утримуйте кнопку ВІМК/УВІМК протягом 1,5 секунд, щоб вимкнути пристрій.
2. Коли всі виходи вимкнено, система точно вимкнеться, якщо протягом 3 хвилин не буде виконано жодної операції.

1) Живлення приладів постійного струму

Увімкніть вимикач живлення (натисніть кнопку ON/OFF), розетки постійного струму та автомобільний з'єднувач рядних пристроїв почнуть працювати тільки в тому випадку, якщо потужність підключених електроприладів до потрібного інтерфейсу живлення.



Автомобільний порт 12 В: пилососи, повітряні насоси, електричний інструмент, автомобільні холодильники тощо (Потужність < 120 Вт)

Порт DC 5521 12 В: вентилятори, світлодіодні лампи тощо (потужність < 120 Вт)

Режим захисту:

З хист від короткого з мик ння/перевищення потужності: якщо н виході постійного струму є коротке з мик ння бо вихідн потужність перевищен (н в нт ження > 120 Вт), пристрій вимкне вихід постійного струму для з хисту. Після усунення проблеми знову увімкніть вихід постійного струму, щоб з живити пристрій.

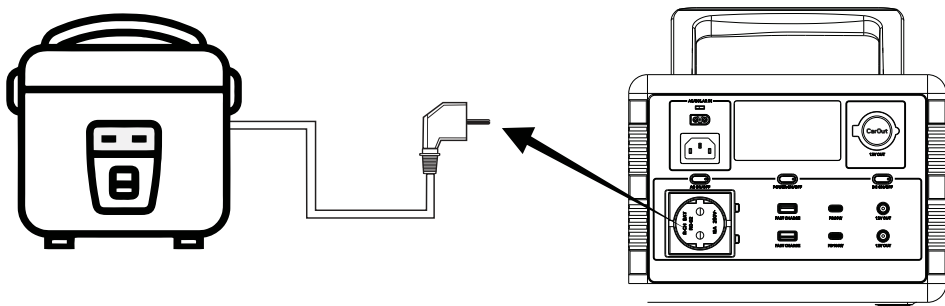
Ді п зон вихідної н пруги постійного струму цього пристрою ст новить 11,4-12,6 В, м ксим льний вихідний струм ст новить 10 А.

2) Живлення приладів змінного струму

Увімкніть вимик ч живлення, підключіть вилку живлення пристрою до порту змінного струму порт тивної електрост нції, потім н тисніть кнопку виходів змінного струму і пристрій под сть живлення.

УВАГА. Різні кр їни м ють різні х р ктеристики інтерфейсу живлення т ст нд рти н пруги. Перед використ нням обов'язково ретельно перевірте, чи відповід ють вихідні х р ктеристики виробу вхідним х р ктеристик м в шого електроприл ду, ін кше це може призвести до його пошкодження.

(Коли розетк змінного струму не використовується, вимкніть порт змінного струму, щоб з оц дити електроенергію.)

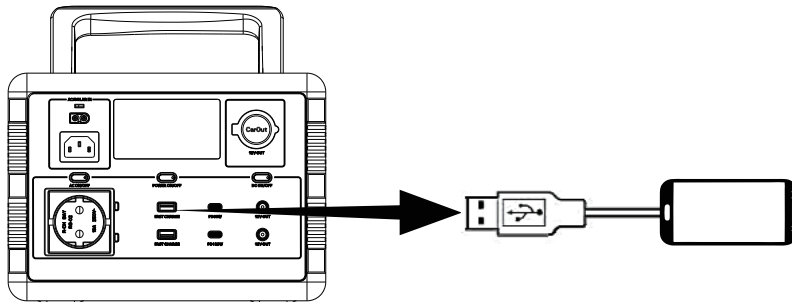


Режим захисту:

З хист від короткого змикання/перевищення потужності: якщо вихід змінного струму змикється бо потужність перевищує номінальну потужність 600 Вт, або пікове навантаження перевищує 1000 Вт, пристрій відключить вихід змінного струму для захисту. Після усунення проблеми увімкніть вихід змінного струму, щоб знову жити пристрій.

3) Живлення цифрових пристроїв по USB

Увімкніть живлення станції, підключіть USB-кабель цифрового пристрою до USB-інтерфейсу. Якщо живлення не запускається, від'єднайте і знову підключіть кабель USB.



4) Зарядження станції

Холодна погода

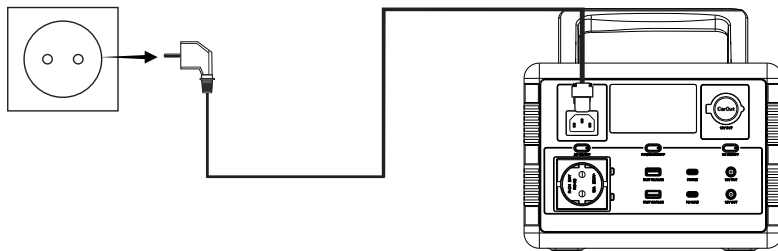
Холодна погода може вплинути на ємність батареї. При мінусовій температурі ($<0^{\circ}\text{C}$) ви можете використовувати (розрядити) батарею, але не зарядити її. В іншому випадку батарея може бути сильно пошкоджена, і її ємність може не відновитись.

УВАГА: Середовище, в якому використовуються батареї, має відповідати всім вимогам цього посібника. Переконайтеся, що вентиляційні отвори пристрою не заблоковані.

а. Зарядка за допомогою шнура живлення

Підключіть виріб до розетки змінного струму з допомогою шнура живлення. Якщо знічок індикатор кумулятор на дисплеї виробу блимє, знічить виріб зряджєтьсья. Рівень зряду відобржєтьсья на РК-дисплеї. Коли він досягє 100%, стнція повністью зряджен. Після зрядженн्या вийміть шнур живлення змінного струму з розетки.

Примітка. Цей продукт підтримує максимум вхідну потужність 500 Вт.



б. Зарядка від сонячної панелі

1. Розтшуйте сонячну панель у місці з прямими сонячними променями.
2. Підключіть вихід сонячної панелі до зрядного входу стнції. Якщо знічок індикатор кумулятор на дисплеї виробу блимє, знічить виріб зряджєтьсья. Рівень зряду відобржєтьсья на РК-дисплеї. Коли він досягє 100%, стнція повністю зряджен.



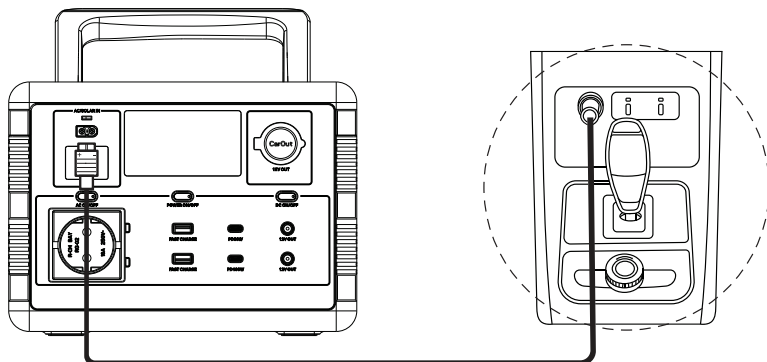
Технологія MPPT:

Цей продукт підтримує з'єднання від сонячних панелей з технологією MPPT. Завдяки контролеру MPPT цей продукт може відстежувати зміни вихідної напруги та струму від сонячної панелі та отримувати вищу ефективність з'єднання.

Фактична продуктивність з'єднання може відрізнятися залежно від погоди, температури, стану батареї та інших факторів.

с. Зарядка від автомобільного прикурювача 12В

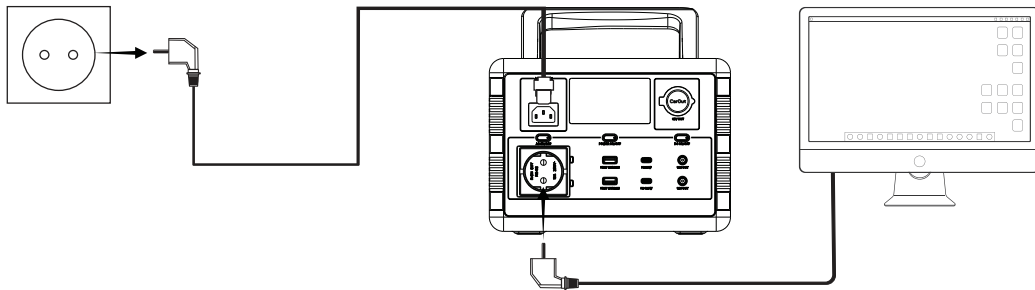
Використовуйте кабель для з'єднання, що входить у комплект, щоб підключити його до гнізда прикурювача 12 В автомобіля. Якщо знайдено індикатор кумулятора на дисплеї виробництва, це означає, що виробництво з'єднується. Рівень заряду відображається на РК-дисплеї. Коли він досягає 100%, станція повністю заряджена.



Примітка. Щоб уникнути розрядки автомобільного кумулятора, рекомендується з'єднати виробництво, коли двигун автомобіля працює.

5) Функція ДБЖ

Цей продукт підтримує функцію ДБЖ. Коли ви підключите комп'ютер до вхідного порту змінного струму цього виробу, для роботи він може використовувати живлення змінного струму від мережі з містять живлення від кумулятор. У разі зривового збою живлення цей продукт може втомітично перейти в режим живлення від кумулятор протягом 20 мс.



(1) На вулиці

Автомобільна техніка: автомобільний холодильник, пылесос, інші техніки;
Спорядження для кемпінгу: складові електроінструменти, світлодіодні ліхтарі тощо.

(2) У приміщенні

Ноутбуки, телефони, WiFi роутери, освітлення і т.д.

Приклад використання

- (1) Більшість електроприладів на ринку відповідають параметрам 12 В/30 А або 12 В/10 А (ХТ60 або SPC45), та живляться від прикурювача, вихідних портів USB-A та USB-C з зарядного пристрою. Але при зарядці деяких продуктів може спостерігатися зрив живлення по струму, якщо вони генерують миттєвий високий струм у момент запуску.
- (2) Пристрій може жити електричними приладами з номінальною потужністю не більше 600 Вт. Навіть якщо потужність пристрою становить менше 600 Вт, зрив живлення все одно може бути критичним, коли пристрій генерує велику миттєву пускову потужність вище 1000 Вт. Тому рекомендується використовувати цей пристрій для електротехнічних виробів з меншою номінальною потужністю.
- (3) У разі зриву живлення струму або короткого замикання на виході пристрій відключить відповідний вихідний порт. Потім він автоматично зупиниться з інтервалом. Якщо подальше живлення постійно припиняється, вимкніть обидва виходи і зв'яжіться з продавцем або зверніться до сервісного центру з професійною допомогою.
- (4) Коли рівень заряду батареї впаде до 0%, виходи постійного та змінного струму автоматично вимкнуться. Будь ласка, перевірте рівень заряду батареї перед використанням пристрою для збільшення терміну служби батареї.
- (5) Цей пристрій підтримує однофазну розрядку. Будь ласка, тримайте обидва виходи в горизонтальному положенні під час використання, з рядки розрядки.

Смартфон

38-41 р зів
10 Вт

Світлодіодна лампа

Близько 78-82 годин
5 Вт

Телевізор

Близько 5-5,5 годин
75 Вт

Електроінструмент

Близько 4-4,5 годин
90 Вт

Ноутбук

Близько 6-7 годин
60 Вт

Wi-Fi роутер

Близько 38-41 годин
10 Вт

$560 \text{ Вт} \times \text{DOD} \times \eta \div (\text{потужність в нт ження}) = \text{ч с роботи}$

Примітка: DOD – це глибин розряду б т реї, η – ККД інвертор .
Одиницями потужності н в нт ження т ч су з рядки є в т т годин .
DOD = 80%, η = 90%

Усунення найбільш розповсюджених проблем при використанні

Несправність	Можлива проблема	Рішення
Зовнішній пристрій не з'єднаний	1. Зовнішній пристрій неправильно підключений до стінної розетки	Переконайтеся, що пристрій правильно підключено до стінної розетки. Перевірте наявність з'єднання.
	2. З'єднання не дійсні, але індикатор з'єднання не світиться	Перевірте, чи ввімкнутий вихідний порт. Якщо він не ввімкнений, пристрій може бути з'єднаний з ним, зверніться до сервісного центру.
	3. Індикатор з'єднання світиться, пристрій не з'єднаний	Пристрій, який ви намагалися з'єднати, може бути з'єднаний з ним, зверніться до центру післяпродажного обслуговування пристрою.
З'єднаний пристрій не видає потужність	1. Устаткування неправильно підключено до з'єднаного пристрою.	Перевірте, чи правильно підключено обладнання до з'єднаного пристрою. Перевірте наявність необхідних контактів у з'єднанні.
	2. Вихідний порт не ввімкнено	Увімкніть відповідний вихідний порт
	3. Низька вихідна потужність	З'єднати пристрій
	4. Вихідна потужність, як і раніше, відсутня після перевірки пунктів 1.2.3.	З'єднаний пристрій може бути з'єднаний з ним, зверніться до сервісного центру.
З'єднаний пристрій перериває вихідну потужність	1. Номінальна потужність боєприпасів пусков-пускової потужності устаткування, що використовується, більша, ніж потужність виробу.	Виберіть більш потужні набої чи енергію.
	2. На дисплеї з'являється символ тривоги. Чувствувати звуковий сигнал, і пристрій вимикає вихід.	У обладнанні, що використовується, ступінь короткого микання. Будь ласка, перевірте дроти з'єднання. Якщо проблем немає, зверніться до центру післяпродажного обслуговування обладнання.
	3. Вихідна потужність все ще переривається після усунення пунктів 1.2.	З'єднаний пристрій може бути з'єднаний з ним, зверніться до сервісного центру.

Поширені запитання:

1. Чи можна перевозити цей продукт літаком?

Ні, оскільки цей продукт містить кумулятор великої ємності. Відповідно до міжнародних стандартів повітряного транспорту перевезення виробів із батареями ємністю понад 100 Вт год заборонено.

2. Якщо потужність обладнання знаходиться в межах номінальної потужності продукту, чи його можна використовувати?

Якщо споживана потужність продукту становить менше 20% з номінальної потужності зарядного пристрою, його можна використовувати одночасно з іншими продуктами. Вироби з номінальною або піковою потужністю, що перевищує допустимі параметри, не можна використовувати з цим зарядним пристроєм.

3. Чому пристрій видає шум під час використання?

У продукті використовується система повітряного охолодження, вбудований вентилятор, який сприяє розсіюванню тепла. Невеликий шум під час роботи є нормальним явищем.

4. Чи нормально, що зарядний пристрій нагрівається під час заряджання?

Нагрів зарядного пристрою під час заряджання є нормальним явищем, температура пристрою заряджання відповідно є в допустимих межах безпеки.

Г р нтія

Г р нтійний термін продукту ст новить 1 рік.

Г р нтійний термін почин ється з д ти покупки тов ру.

Г р нтія не поширюється н т кі вип дки:

1. Косметичні ушкодження, подряпини н корпусі;
2. Якщо пристрій розбир в і ремонтув в неуповнов жений персон л без ліцензії чи дозволу;
3. Збої у роботі продукту, спричинені людським ф ктором.
4. Ушкодження, спричинені непереборними чинник ми, т кими як стихійні лих , блиск вки т нещ сні вип дки.

Авторизований сервісний центр ІП «I-AP-CI»

Адреса: вул. М рк Вовчк , 18-А, Київ, 04073, Укр їн

Тел.: 0 800 300 345; (044) 230 34 84; 390 55 12

www.erc.ua/service

ГАРАНТІЙНИЙ ТАЛОН

Найменування виробу: _____

Номер моделі/Серійний номер: _____

Дата продажу: _____

Найменування та адреса торговельної організації:

Підпис продавця: _____

Виріб перевірено в присутності споживача:

Печатка
торговельної
організації

* Відривні талони на технічне обслуговування надаються авторизованим сервісним центром.

Об устройстве

Благодаря приобретению многофункциональной портативной электростанции 2E. Она имеет разные порты, такие как USB, DC5521, TYPE-C, автомобильный порт и т.д. Она также оснащена LED фонариком и дисплеем, отображающим состояние батареи и устройств. Электростанция подходит для питания различных устройств, таких как электрические вентиляторы, телевизоры, дроны, мобильные телефоны, планшеты, ноутбуки, настольные компьютеры, принтеры, различные лампы, квадрокоптеры, фотооборудование, и т.д.

Перед использованием продукта внимательно прочтите это руководство пользователя и сохраните его для дальнейшего использования.

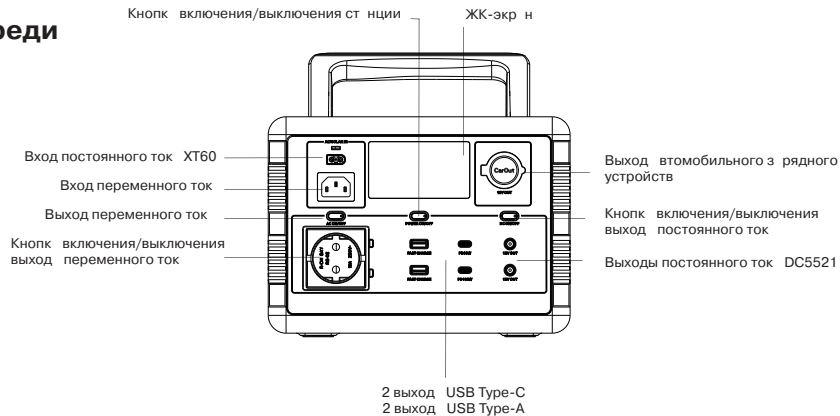
Технические характеристики

Тип и емкость аккумулятора:	Класс А LiFePO4 560 Вт·ч/22,4 В/25000 мА·ч
Срок службы батареи:	≥ 2000 циклов
Входы:	Вход переменного тока : 220-240 В, 50 Гц (мощность 500 Вт)
	Вход MPPT: 10-50 В 12 А (мощность 240 Вт)
Выходы USB:	1x USB Type-C: 5 В 3 А, 9 В 3 А, 12 В 3 А, 15 В 3 А, 20 В 5 А (мощность 100 Вт)
	2x USB Type-C: 5 В 3 А, 9 В 3 А, 12 В 2,5 А, 15 В 2 А, 20 В 1,5 А (мощность 30 Вт)
	2x USB-A: 5 В 3 А, 9 В 2 А, 12 В 1,5 А (мощность 18 Вт)
Выходы постоянного тока:	2x DC5521: 12 В 10 А (мощность 120 Вт)
	Автомобильный порт: 12 В 10 А (мощность 120 Вт)
Выходы переменного тока:	210–230 В, 50 Гц, 600 Вт макс. (1000 Вт пиковая нагрузка)
	Формы выходного сигнала : чистый синусоид
Рабочая температура:	-10~45°C
Размеры:	254 x 200 x 182 мм
Вес	около 6,5 кг

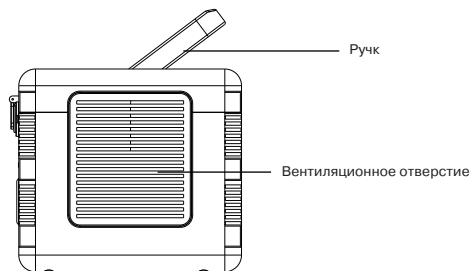
Комплектация:

- 1x Порт типичная электростанция
- 1x Кбель для зарядки от источника переменного тока
- 1x Адаптер с разъемом «прикуриватель» и XT60
- 1x Адаптер с разъемом «прикуриватель» и DC5521
- 1x Руководство пользователя

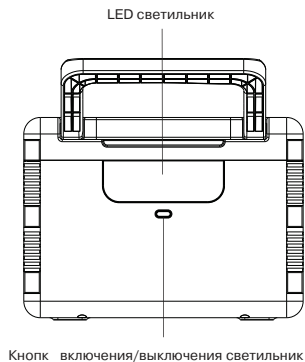
Вид спереди



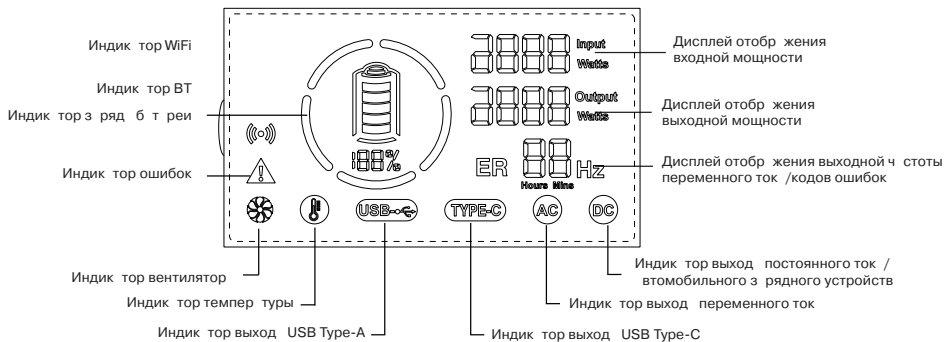
Вид сбоку:



Вид сзади:



Дисплей:



Меры предосторожности при использовании:

1. Пожалуйста, прочтите все предупреждения перед использованием и всегда соблюдайте основные меры безопасности при использовании этого продукта. Гарантия не распространяется на повреждения, вызванные несоблюдением этих инструкций.
2. Перед первым использованием рекомендуется полностью зарядить устройство. После полной зарядки устройства вентилятор системы охлаждения может продолжать работать еще 2 минуты после отключения питания (конкретное время может изменяться в зависимости от температуры).
3. Продукт можно использовать в присутствии детей только под строгим контролем взрослых.
4. Зарядите изделие не менее одного раза в три месяца, чтобы продлить срок службы батареи.
5. Низкая температура может повлиять на емкость аккумулятора, продукт можно заряжать в диапазоне температур от 0 до 40°C и использовать в диапазоне температур от -10 до 45°C.
6. Пожалуйста, зарядите и храните изделие в хорошо проветриваемом месте.
7. При необходимости очистите изделие сухой тканью.
8. Если устройство не используется, отсоедините кабель питания от изделия.

Предупреждение:

1. Использование кассетов, рекомендованных или проданных несертифицированными производителями продукции, может привести к повреждению электрическим током или повреждению оборудования.
2. Не используйте поврежденные провод, вилки или кабельным устройством.
3. Никогда не ограничивайте вентиляцию изделия.
4. Не заряжайте изделие. Это может привести к непредсказуемым последствиям, таким как пожар, взрыв или повреждение электрическим током.
5. Не используйте изделие в дожде и влажной среде.
6. Не используйте и не храните изделие в условиях высокой температуры (например, под прямым солнечным светом или в салоне автомобиля), иначе внутренняя батарея может перегреться, загореться или выйти из строя, что сократит срок службы и создаст другие риски.
7. При пожаре используйте порошковые огнетушители. Не используйте водяной огнетушитель, это может привести к повреждению электрическим током.
8. Избегайте попадания внутрь пыли или посторонних предметов. Это может привести к повреждению внутренних компонентов.

Функции кнопок

Кнопка	Состояние устройства	Действие
Power	В режиме ожидания	Длительное нажатие (1,5 секунды): включить устройство USB порты включаются вместе со станцией.
AC	Включен	Краткое нажатие: вкл/выкл выход переменного тока. Раздается звуковой сигнал. Длительное нажатие: вкл/выкл зуммер (зуммер включен по умолчанию). Раздается звуковой сигнал.
DC	Включен	Длительное нажатие: выключить подсветку. Раздается звуковой сигнал.
LED	Включен	Краткое нажатие: Включить свет (яркость 1-2-3)> Стробоскоп > SOS > Отключить свет Длительное нажатие: выключить свет. Раздается звуковой сигнал. Автоматическое отключение света: через 2 часа без нажатия кнопки.
Power + LED	Включен	Длительное нажатие (3 секунды): сброс системы
Power + AC	Включен	Длительное нажатие кнопки Power + нажатие кнопки AC: переключение выходного напряжения переменного тока. Замерцает дисплей напряжения.
AC + LED	Включен	Продолжительное нажатие: просмотр версии программного обеспечения системы
Інші функції	/	1. Автоматическое отключение подсветки: никаких операций в течение 2 минут. 2. Автоматическое отключение портов постоянного и переменного тока: низкая/нет нагрузки в течение 4 часов. 3. Автоматический режим ожидания: 3 минуты без нагрузки.

Примечание. Когда подсветка экрана выключена, сначала нажмите любую кнопку, чтобы включить подсветку, затем включите функцию соответствующей кнопки.

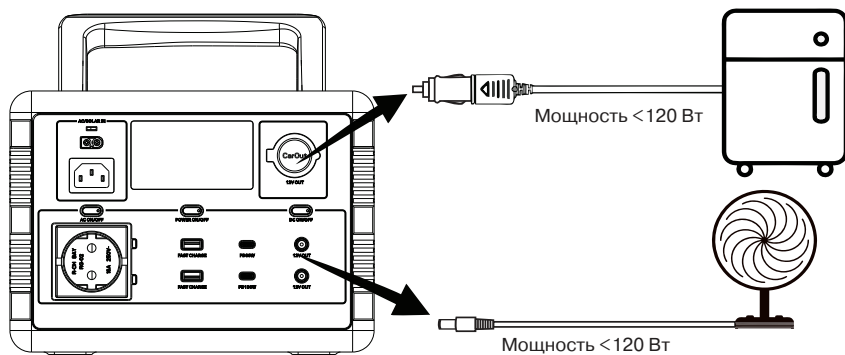
Коды ошибок системы

Er 01	DC OSCP: превышение по току на выходе постоянного тока/ автомобильном зарядном устройстве
Er 02	DC OSCF : короткое замыкание на выходе постоянного тока/ автомобильном зарядном устройстве
Er 03	AC Error : Неисправность модуля переменного тока
Er 04	PD Error : Неисправность одностороннего интерфейса PD порта USB Type-C
Er 05	PCBA OTP: Температура главной платы слишком высока
Er 06	BAT LTP: Температура батареи слишком низкая
Er 07	USBA ERR : Неисправность интерфейса порта USB Type-A
Er 08	DC COVP : Зарядное напряжение постоянного тока слишком высокое
Er 09	BAT OTP: Температура батареи слишком высока
Er 10	BAT OCP: Выходной ток аккумулятора превысил 65 А. Выключите часть устройств, в противном случае система отключит выходы.
Er 11	BAT UVP : Слишком высокое напряжение аккумулятора.
Er 12	BAT LOW : Слишком низкое напряжение аккумулятора
Er 14	BMS: Ошибка связи

1. Нажмите и удерживайте кнопку ВКЛ/ВЫКЛ в течение 1,5 секунд, чтобы включить станцию. Нажмите и удерживайте кнопку ВЫКЛ/ВЫКЛ в течение 1,5 секунд, чтобы выключить устройство.
2. Когда все выходы отключены, станция автоматически выключится, если в течение 3 минут не будет выполнено ни одной операции.

1) Питание приборов постоянного тока

Включите выключатель питания (нажмите кнопку ON/OFF), розетку постоянного тока и автомобильное зарядное устройство в комплект и выдвиньте 12 В. Подключите электроприбор к нужному интерфейсу питания.



Автомобильный порт 12 В: пылесосы, воздушные насосы, электрический инструмент, автомобильные холодильники и т.д. (Мощность < 120 Вт)

Порт DC 5521 12 В: вентиляторы, светодиодные лампы и т.п. (мощность < 120 Вт)

Режим защиты:

З щит от короткого з мык ния/превышения мощности: если н выходе постоянного ток имеется короткое з мык ние или выходн я мощность превышен (н грузк > 120 Вт), устройство выключит выход постоянного ток для з щиты. После устр нения проблемы снов включите выход постоянного ток , чтобы з жить устройство.

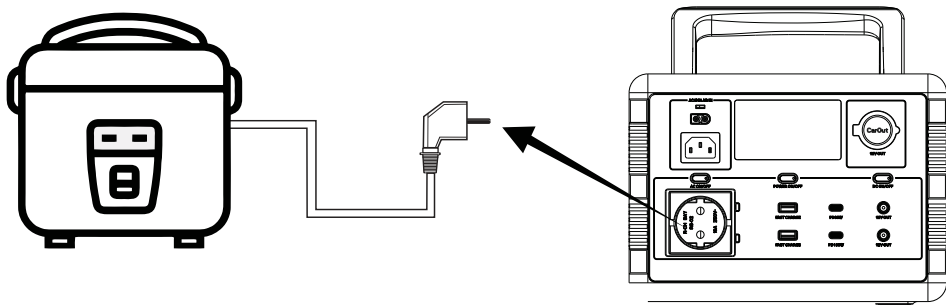
Ди п зон выходного н пряхения постоянного ток этого устройств сост вляет 11,4-12,6 В, м ксим льный выходной ток сост вляет 10 А.

2) Питание приборов переменного тока

Включите выключ тель пит ния, подключите вилку пит ния устройств к порту переменного ток порт тивной электрост нции, з тем н жмите кнопку выход переменного ток и устройство под ст пит ние.

ВНИМАНИЕ. Р зные стр ны имеют р зные х р ктеристики интерфейс пит ния и ст нд рты н пряхения. Перед использов нием обяз тельно тщ тельно проверьте, соответствуют ли исходные х р ктеристики изделия входным х р ктеристик м электроприбор , ин че это может привести к его повреждению.

(Если не используется розетк переменного ток , выключите порт переменного ток , чтобы сэкономить электроэнергию.)

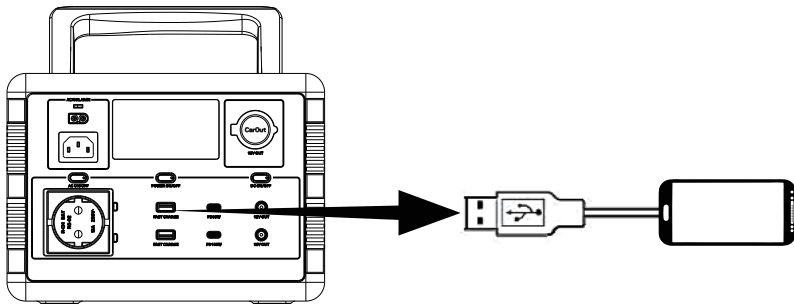


Режим защиты:

З щит от короткого з мык ния/превышения мощности: если выход переменного ток з мык ется или мощность превыш ет н грузку 600 Вт или пиков я н грузк превыш ет 1000 Вт, устройство отключит выход переменного ток для з щиты. После устр нения непол дки включите выход переменного ток , чтобы з пит ь устройство.

3) Питание цифровых устройств по USB

Включите пит ние ст нции, подключите USB-к бель цифрового устройств к USB-интерфейсу. Если пит ние не з пуск ется, отсоедините и снов подключите к бель USB.



4) Зарядка станции

Холодн я погод

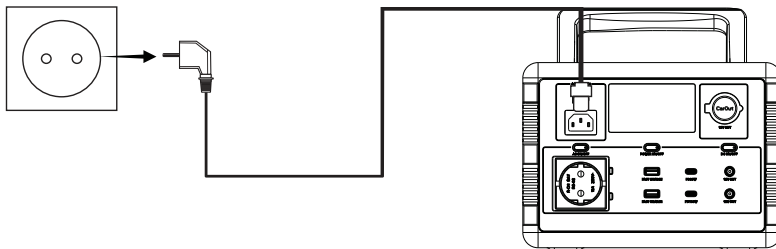
Холодн я погод может повлиять н емкость б т реи. При минусовой темпер туре ($<0^{\circ}\text{C}$) можно использов ь (р зряж ь) изделие, но не з ряж ь его. В противном случ е б т рея может быть поврежден , и ее емкость может не восст новиться.

Внимание: Сред , в которой используется изделие, должн ответ ь всем требов ни ям д нного руководств . Убедитесь, что вентиляционные отверстия не з блокиров ны.

а. Зарядка с помощью шнура питания

Подключите устройство к розетке переменного тока с помощью шнура питания. Если значок индикатора аккумулятора мигает и на дисплее изделия, значок, устройство заряжается. Уровень зарядки отображается на ЖК-дисплее. Когда он достигнет 100%, станция полностью заряжена. После зарядки извлеките шнур питания из розетки.

Примечание. Этот продукт поддерживает максимальную входную мощность 500 Вт.



б. Зарядка от солнечной панели

1. Поместите солнечную панель под прямые солнечные лучи.
2. Подключите выход солнечной панели к соответствующему входу станции. Если значок индикатора аккумулятора мигает и на дисплее изделия, значок, устройство заряжается. Уровень зарядки отображается на ЖК-дисплее. Когда он достигнет 100%, станция полностью заряжена.



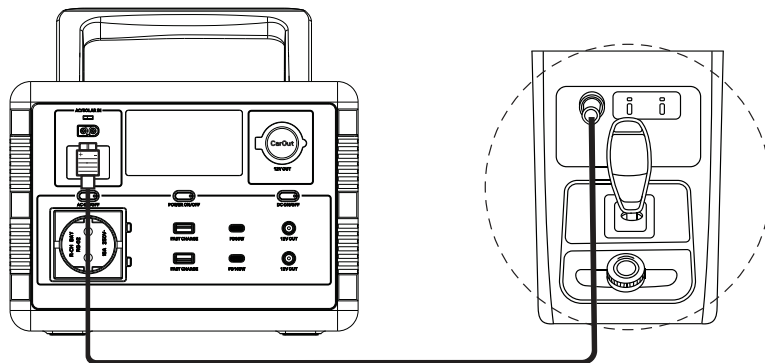
Технология MPPT:

Этот продукт поддерживает зарядку от солнечных панелей по технологии MPPT. Благодаря встроенному контроллеру, этот продукт может отслеживать изменения выходного напряжения и тока от солнечной панели и получать наилучшую эффективность зарядки.

Фактически производительность зарядки может отличаться в зависимости от погоды, температуры, состояния батареи и других факторов.

с. Зарядка от автомобильного прикуривателя 12В

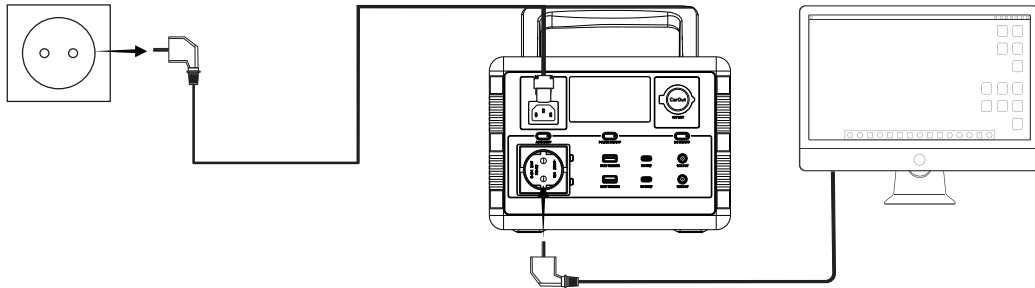
Используйте кабель для зарядки, входящий в комплект, чтобы подключить его к разъему прикуривателя 12 В автомобиля. Если индикатор аккумулятора мигает на дисплее изделия, это означает, что изделие заряжается. Уровень зарядки отображается на ЖК-дисплее. Когда он достигнет 100%, станция полностью заряжена.



Примечание. Во избежание перезарядки автомобильного аккумулятора рекомендуется зарядить устройство, когда двигатель автомобиля работает.

5) Функция ИБП

Этот продукт поддерживает функцию ИБП. При подключении компьютера к входному порту переменного тока данная функция может использоваться для питания от сети переменного тока вместо питания от аккумулятора. В случае внезапного сбоя питания этот продукт может автоматически перейти в режим питания от аккумулятора в течение 20 мс.



(1) На улице

Автомобильная техника : автомобильный холодильник, пылесос, насос и другая техника ;
Снаряжение для кемпинга : складные электроинструменты, светодиодные фонари и т.д.

(2) В помещении

Ноутбуки, телефоны, WiFi роутеры, освещение и т.д.

Примеры нагрузок

- (1) Большинство электроприборов на рынке соответствуют параметрам 12 В/30 А или 12 В/10 А (XT60 или SPC45) и питаются от прикуривателя, выходных портов USB-A и USB-C зарядного устройства. Но при зарядке некоторых продуктов может сработать защит от перегрузки по току, если они создают мгновенный высокий ток в момент запуска.
- (2) Устройство может питать электрические приборы с номинальной мощностью не более 600 Вт. Даже если мощность устройств составляет менее 600 Вт, зарядка от него все равно может быть неэффективной, когда устройство генерирует большую мгновенную пусковую мощность свыше 1000 Вт. Поэтому рекомендуется использовать устройство с меньшей номинальной мощностью.
- (3) При перегрузке по току или коротком замыкании на выходе устройство отключит соответствующий выходной порт. Затем оно автоматически попытается снова с интервалом. Если под нагрузкой постоянно прекращается, выключите оборудование и свяжитесь с продавцом или обратитесь в сервисный центр за профессиональной помощью.
- (4) Когда уровень зарядки упадет до 0%, выходы постоянного и переменного тока автоматически выключатся. Перед использованием устройств для зарядки и увеличения срока службы батареи проверьте уровень зарядки батареи.
- (5) Устройство поддерживает одновременную зарядку и разрядку. Пожалуйста, держите оборудование в горизонтальном положении во время использования, зарядки и разрядки.

Смартфон

38-41 р з
10 Вт

Светодиодная лампа

Около 78-82 ч сов
5 Вт

Телевизор

Около 5-5,5 ч сов
75 Вт

Электроинструмент

Около 4-4,5 ч с
90 Вт

Ноутбук

Около 6-7 ч сов
60 Вт

Wi-Fi роутер

Около 38-41 ч сов
10 Вт

$560 \text{ Вт} \times \text{DOD} \times \eta \div (\text{мощность н грузки}) = \text{время р боты}$

Примечание: DOD – это глубин р зряд б т ре, η – КПД инвертор .
Единиц ми мощности н грузки и времени з рядки являются в тт и ч с.
DOD = 80%, η = 90%

Устранение и более распространенных проблем при использовании

Неисправность	Возможная проблема	Решение
Внешнее устройство не работает	1. Внешнее устройство неправильно подключено к станции	Убедитесь, что устройство правильно подключено к станции. Проверьте надежность соединений.
	2. Соединения не надежны, но индикатор зарядки не горит.	Убедитесь, что выходной порт включен. Если он не включается, устройство может быть неисправно, обратитесь в сервисный центр.
	3. Индикатор зарядки горит, устройство не работает.	Устройство, которое вы пытаетесь зарядить, может быть неисправным, обратитесь в центр послепродажного обслуживания устройств.
Зарядное устройство не выдает мощность	1. Оборудование неправильно подключено к зарядному устройству.	Проверьте правильность подключения оборудования к зарядному устройству. Проверьте надежность ненадежных контактов в соединениях.
	2. Выходной порт не включен	Включите соответствующий выходной порт.
	3. Низкая выходная мощность	Зарядите устройство.
	4. Выходная мощность по-прежнему отсутствует после проверки пунктов 1.2.3.	Зарядное устройство может быть неисправным, обратитесь в сервисный центр.
Зарядное устройство прерывает выходную мощность	1. Номинальная мощность или мгновенная пусковая мощность оборудования больше, чем мощность изделия.	Выберите более мощные накопители энергии.
	2. На дисплее отображается символ тревоги. Раздается звуковой сигнал, и устройство автоматически выключается.	В используемом оборудовании произошло короткое замыкание. Проверьте провод и соединения. Если проблема остается, обратитесь в центр послепродажного обслуживания оборудования.
	3. Выходная мощность все еще прерывается после устранения пунктов 1.2.	Зарядное устройство может быть неисправным, обратитесь в сервисный центр.

Рспрострненные вопросы:

1. Можно ли перевозить этот продукт самолетом?

Нет, поскольку этот продукт содержит аккумулятор большой емкости. Согласно междунациональным стандартам воздушного транспорта перевозка изделий с батареями емкостью свыше 100 Втч с запрещена.

2. Если мощность оборудования находится в пределах номинальной мощности продукта, можно ли его использовать?

Если потребляемая мощность составляет менее 20% общей мощности зарядного устройства, его можно использовать одновременно с другими продуктами.

б. Изделия с номинальной или пиковой мощностью, превышающей допустимые параметры, нельзя использовать с этим зарядным устройством.

3. Почему устройство производит шум при использовании?

В продукте используется система воздушного охлаждения, встроенный вентилятор лучше способствует рассеиванию тепла. Небольшой шум при работе является нормальным явлением.

4. Нормально, что зарядное устройство нагревается во время зарядки?

Нагрев зарядного устройства во время зарядки, является нормальным явлением, температура зарядного устройства соответствует номинальным стандартам безопасности.

Грнтия

Грнтийный срок продукта составляет год.

Грнтийный срок начинается с даты покупки товара.

Грнтия не распространяется на следующие случаи:

1. Косметические повреждения, царапины на корпусе;
2. Если устройство собрано и отремонтировано неуполномоченным персоналом без лицензии или разрешения;
3. Сбои в работе продукта, вызванные человеческим фактором.
4. Повреждения, вызванные непреодолимыми факторами, такими как стихийные бедствия, молнии и несчастные случаи.



Portable Power Station
Портативна 3-рядна Станція
Портативна 3-рядна Станція

 <https://2e.ua/>

