



FIVE-IN-ONE MULTI-FUNCTION AIR PUMP

**БАГАТОФУНКЦІОНАЛЬНИЙ ПОВІТРЯНИЙ
НАСОС «П'ЯТЬ В ОДНОМУ»**

**МНОГОФУНКЦИОНАЛЬНЫЙ ВОЗДУШНЫЙ
НАСОС «ПЯТЬ В ОДНОМ»**

User guide

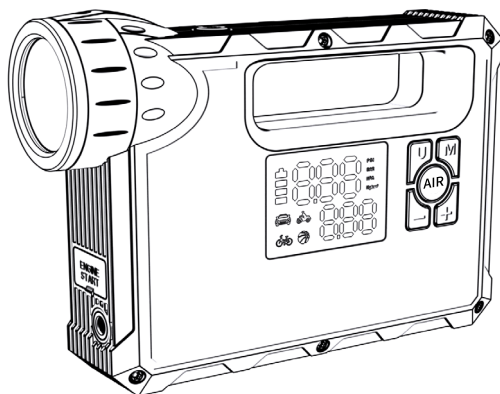
Посібник користувача

Руководство пользователя

EN

UA

RU



ZE-CJSPBPL-BK

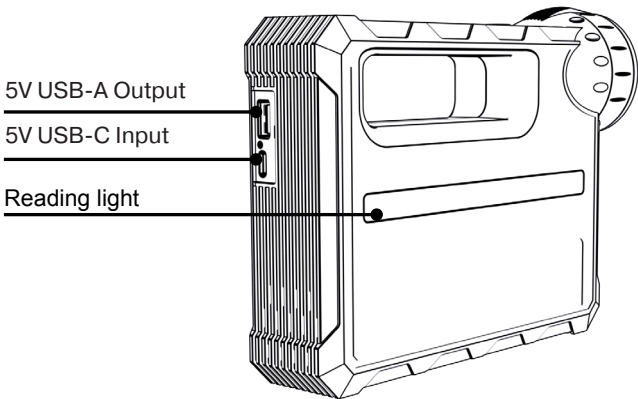
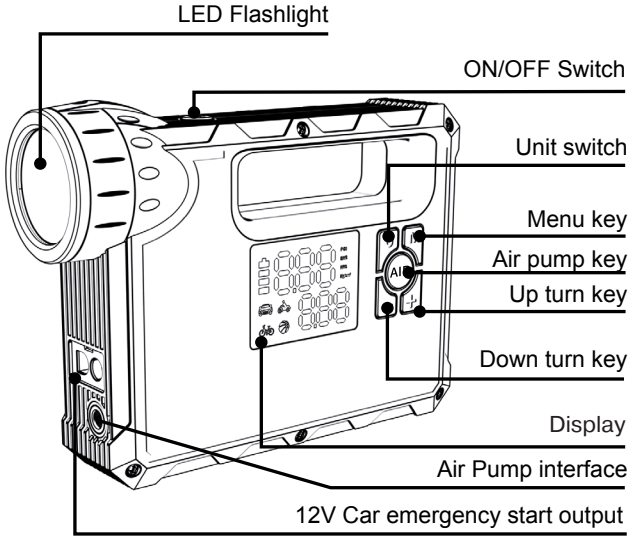
10000mAh/37Wh / 10000 мА·год/37 Вт·год / 10000 мАч/37 Втч

Thank you for choosing this product!

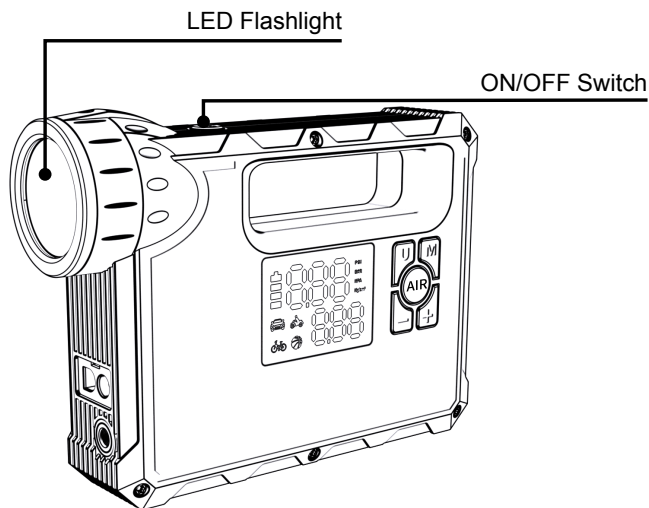
Please read the instructions carefully before use. After reading, save it for future reference. The images in this manual are for reference only and may differ from the actual product. The manufacturer reserves the right to make changes to the appearance and characteristics of the product.

1. Product specification

Product side schematic



2. Using the flashlight (four modes)



Operation: Press and hold «ON/OFF Switch» to turn on the device; click «ON/OFF Switch» to turn on LED lights, and cycle as following:

1. Turn on LED Flashlight
2. Turn on LED Flashlight SOS mode
3. Turn on LED Flashlight Strobe mode
4. Turn on Reading light
5. Turn off LED lights

Warning:

Reading light and flashlight modes are too strong, Please don't aim directly at people's eyes!

3. Using air pump

Note: This product can be used to supply air to the tyres of domestic vehicles, such as 0-3.3 bar or 0-47 PSI, bicycle tyres, balls, etc.

Pumping tires:

1. Depending on the equipment, install the appropriate nozzle.
2. Connect the air pipe between the air pump and the required inflation device.
3. Press ON/OFF switch to start, then press M key to the required inflating equipment, press +/- to adjust the tire pressure.
4. Press «Unit switch» key to select BAR, KPA, KG/CM2/PSI modes .
5. Press and hold «M» key to restore factory settings of air pump
6. Press AIR pump key to start the pump .
7. When it is filled, stop inflating, press AIR to turn off the pump, remove the air pipe and put it back into the package.

Tire pressure testing:

1. According to the equipment in which the pressure is to be measured, install the appropriate air nozzle.
2. Connect the air tube to the air pump and the required inflation device.
3. Press the AIR pump button to turn on the power. Current tire pressure will be displayed on the screen.

The standard pressure range is shown in the table below:

Inflatable object :	Range BAR	Range PSI
1. Motor vehicles for domestic use (tyres with air pressure up to 3.3 Bar)	2.3 - 2.5	33 - 36
2. Motorcycles	1.8 - 3.0	26 - 43
3. Bicycles	2.4 - 4.1	35 - 60
4. Road bikes	6.9 - 8.2	100 - 120
5. Basketball ball	0.5 - 0.6	7 - 9
5. Football ball	0.6 - 0.7	9 - 11
5. Volleyball ball	0.4 - 0.5	6 - 7

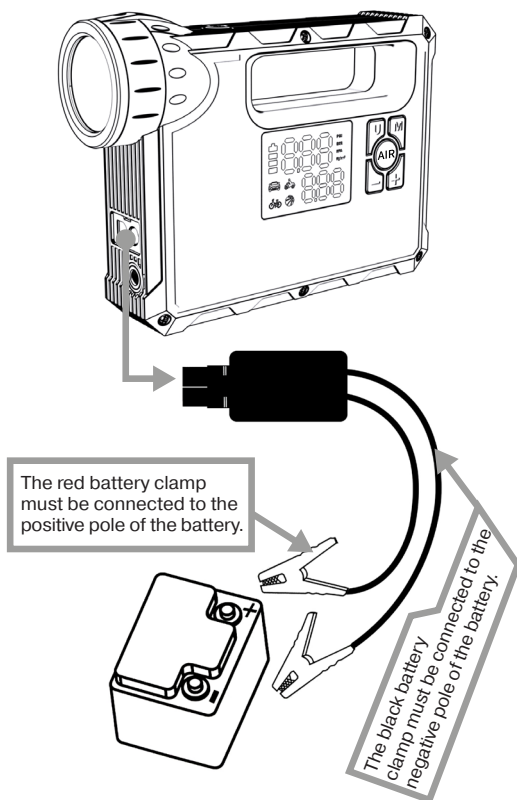
Warning:

1. The pump inflates objects by automatically filling and stopping when the selected value is reached. When setting tire pressure, please evaluate or find the appropriate standard tire pressures to avoid over-inflating and bursting!
2. The mechanical parts of air pump consist of motor and cylinder. These two parts produce heat.

4. Emergency start of 12V accu batteries in vechiles

1. Connect the original jump cable to the «12V car emergency start socket», then connect the clamps to the positive and negative terminals of vehicle battery (for 12V battery only)
2. Start the car.
3. After the car starts, please remove the battery clamp from the car battery and let the car engine continue to run.

Warning!
Do not misconnect the battery clamp to the positive and negative electrodes of the automobile battery during use. Do not clamp the red or black clips or touch each other.



5. Charging the device

Note: Please make sure this product is turned off before charging.

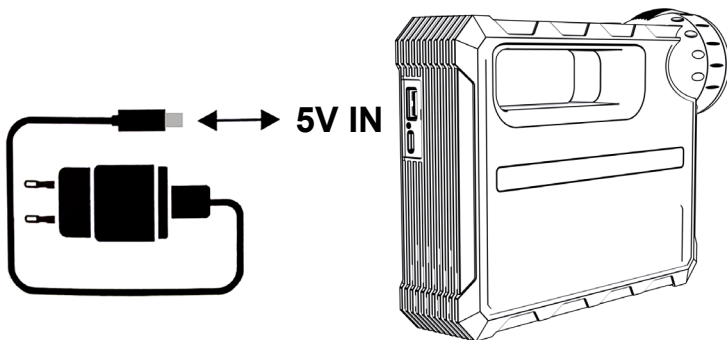
A: The multifunctional air pump can be charged with an AC power adapter (sold separately).

1. Connect the 5V power adapter to the TYPE-C input port with the appropriate cable.
2. Connect the AC plug to an indoor AC outlet and start charging.

B: The multi-functional air pump can be charged by solar panel (sold separately).

1. Connect the output terminal of the solar panel with a nominal voltage of 5V-7V to the TYPE-C input terminal of the product.
2. Adjust the solar panel towards stronger sunlight and start charging.

TIPS: 1. Try to position the solar panel at an angle of approximately 90 degrees to the sunlight to ensure the best charging effect.
2. During the charging process, the charging icon flashes and the long grid lights represent the actual charge level of the product. When charging is complete, the charging icon will light up.



6. Product Specification

Parameter		Numerical value	Unit
Battery capacity		10000	mAh
		37	Wh
JUMP Start EC5		12	V
Maximum start/peak current		400/1000	A
Maximum starting vehicle displacement	Gasoline	6.0	CC
	Diesel	<3.0	CC
USB-5V OUT	Maximum current	2.4	A
USB-C 5V IN	Charging time	4-5	h
LED flashlight	Power	10	w
	Light Mode	High beam - 1300 lumens	
		SOS	
		Strobe	
Reading light	Power	3	w
Weight		0.6	kg
Dimensions		155.5x106.5x61.5	mm
Automatic shutdown time		10	s
Barometric unit	PSI		✓
	BAR		✓
Preset pump setting	Cars	36	PSI
		2.5	BAR
	Bicycle	36	PSI
		2.5	BAR
	Ball Games	5	PSI
		0.3	BAR
Maximum pump setting	Cars	47	PSI
		3.3	BAR
	Bicycle	123	PSI
		8.5	BAR
	Ball Games	15	PSI
		1.1	BAR
Minimum pump setting	Cars	24	PSI
		1.7	BAR
	Bicycle	10	PSI
		0.7	BAR
	Ball Games	4	PSI
		0.3	BAR
Specification of joints	All metal parts	French-american head	✓
	Needle Air nozzle	Ball Games	✓
	Two black plastic nozzles	balls,boats ,inflatable toys and other inflatable objects	✓

7. Setting the pump

1. Car tire inflation: press the ON/OFF switch to turn on the device, then press the M key to enter the car tire inflation menu bar, the default value is 2.5 bar, press the +/- button to increase or decrease the set value of automatic stop. The vehicle tire inflation setting can be adjusted to recommended pressures to inflate motorcycle tires.
2. Bicycle tire inflation: press the ON/OFF switch to turn on the device, then press M twice to enter the bicycle tire inflation menu bar, the default value is 2.5 bar, then press the +/- buttons to increase or decrease the set value of automatic stop.
3. Ball inflation: press the ON/OFF button to turn on the device, then press the M button three times to enter the menu bar of the inflation ball, the default value is 0.3 bar, press the +/- buttons to increase or decrease the set value of automatic stop.
4. Air pressure unit setting: press the ON/OFF switch to turn on the device, then press the M key four times to enter the air pressure unit setting menu bar, press +/- to switch the air pressure unit to BAR or PSI respectively.
5. After completing the above settings, press M again to exit.

8. Warning

1. Before using this product, please read and understand the operating instructions carefully. When charging, use the dedicated charger and charge it according to the instructions. Charging with constant current and constant voltage. Reverse charge prohibited.
3. This product has built-in high-quality long-lasting batteries, no memory effect, large capacity (recommended storage temperature -20 to 60C).
4. For long term storage, please charge the product every 3-6 months to prolong battery life.
5. This device has a built-in non-removable battery. Do not attempt to remove the battery to avoid damaging the equipment.
6. The charger and this product become slightly warm during charging, which is normal.
7. Please keep this product away from fire, water and other liquids. Avoid prolonged exposure to direct sunlight.
8. Do not short-circuit the contacts of the product, do not store the product together with coins, jewelry, keys and other metal objects.
9. This product has a built-in high voltage power supply, non-professional personnel should not attempt to disassemble the product to avoid accidents.
10. At the end of battery life, please do not dispose of this product with household waste, so as not to harm the environment. Please dispose of used batteries in accordance with local laws and regulations.

Дякуємо, що вибрали цей продукт!

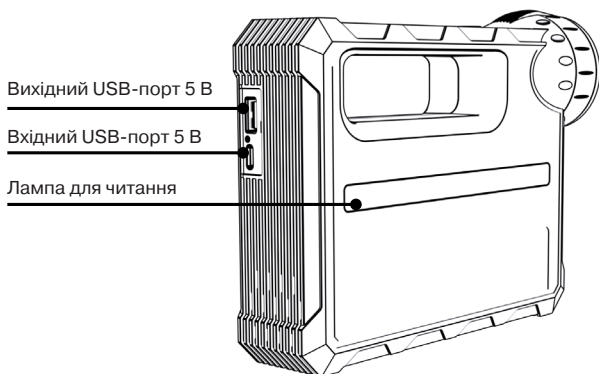
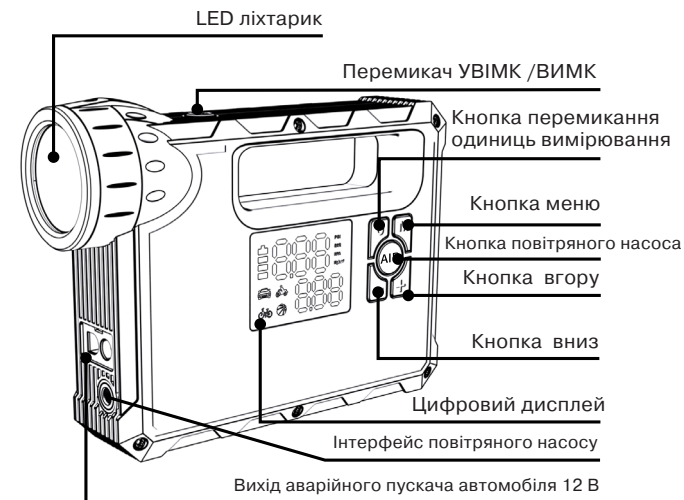
Будь ласка, уважно прочитайте посібник перед використанням. Після прочитання збережіть її для подальшого використання. Якщо вам потрібна додаткова допомога, будь ласка, зв'яжіться із продавцем.

Зображення в цьому посібнику наведені лише для довідки та можуть відрізнятися від фактичного продукту.

Виробник залишає за собою право вносити зміни у зовнішній вигляд та характеристики.

1. Будова продукту

Схематичне зображення основних компонентів



Комплектація:

Затискачі для батареї

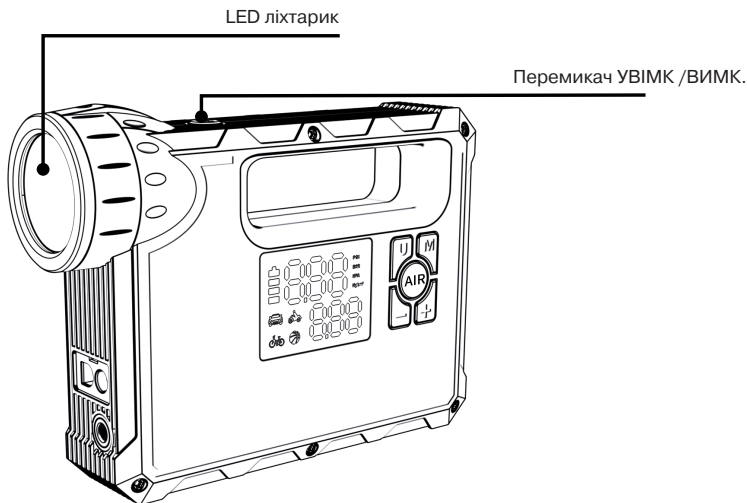
Трубка повітряного насоса

Комплект насадок 3 в 1

Універсальний кабель (USB-C+Micro USB+lighting) 1.2 м

Посібник користувача

2. Використання ліхтарика (чотири режими)



Натисніть і утримуйте кнопку «УВІМК/ВИМК», щоб увімкнути пристрій; натисніть «УВІМК/ВИМК» вказану кількість разів, щоб переключатися між наступними діями:

1. Увімкнути світлодіодний ліхтарик
2. Увімкнути режим SOS світлодіодного ліхтарика
3. Увімкнути режим стробоскопа світлодіодного ліхтарика
4. Увімкнути лампу для читання
5. Вимкнути світлодіодний ліхтарик

Попередження:

Яскравість лампи для читання та ліхтарика дуже висока, будь ласка, не спрямовуйте їх людям прямо в очі!

3. Використання повітряного насоса

Примітка: Цей продукт можна використовувати для подачі повітря в шини транспортних засобів, велосипедні шини, м'ячі і т.д.

Накачування:

1. Залежно від об'єкта накачування встановіть відповідну насадку.
2. Підключіть повітряну трубу до повітряного насоса та необхідного предмета для накачування.
3. Натисніть перемикач УВИМК/ВИМК, щоб розпочати, потім натисніть кнопку М, щоб вибрати потрібну модель, натисніть +/-, щоб налаштувати тиск.
4. Натисніть кнопку перемикач одиниць вимірювання, щоб вибрати одиниці відображення тиску BAR, КРА, KG/CM2/PSI.
5. Натисніть та утримуйте кнопку «М», щоб відновити заводські налаштування повітряного насоса.
6. Натисніть кнопку AIR, щоб запустити насос.
7. Коли накачування завершиться, натисніть AIR, щоб вимкнути насос, від'єднайте повітряну трубку та покладіть її назад в упаковку.

Перевірка тиску:

1. Залежно від обладнання, в якому повинен вимірюватись тиск, встановіть відповідну насадку.
2. Підключіть повітряну трубку до повітряного насоса та необхідного предмета для перевірки.
3. Натисніть кнопку AIR, щоб увімкнути живлення. Поточний тиск відображатиметься на екрані.

Діапазон значень тиску показаний у таблиці нижче:

Предмет:	Діапазон BAR	Діапазон PSI
1. Автомобілі	2.3 - 2.5	33 - 36
2. Мотоцикли	1.8 - 3.0	26 - 43
3. Велосипеди	2.4 - 4.1	35 - 60
4. Шосейні велосипеди	6.9 - 8.2	100 - 120
5. Баскетбольний м'яч	0.5 - 0.6	7 - 9
5. Футбольний м'яч	0.6 - 0.7	9 - 11
5. Волейбольний м'яч	0.4 - 0.5	6 - 7

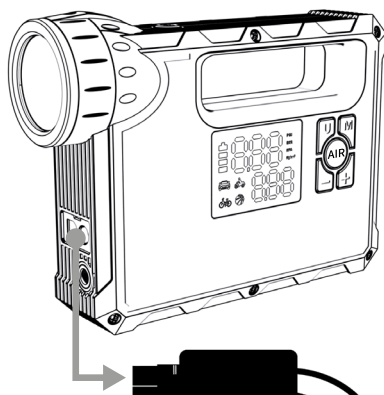
Попередження:

1. Насос накачує об'єкти, автоматично заповнюючи їх та зупиняючись при досягненні вибраного значення. Під час встановлення тиску оберіть відповідний об'єкт зі списку або знайдіть відповідний стандартний тиск для нього в посібнику користувача, щоб уникнути надмірного накачування та розриву!
2. Механічні частини повітряного насоса складаються з поршня та циліндра. Ці дві частини виробляють тепло, що є характерним для цього пристрою.

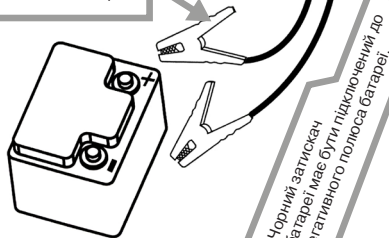
4. Аварійний запуск акумуляторних батарей 12 В у транспортних засобах

1. Підключіть оригінальний з'єднувальний кабель до «роз'єму аварійного запуску автомобіля 12 В», потім підключіть затискачі до позитивної та негативної клем автомобільного акумулятора (підтримуються тільки акумулятори 12 В)
2. Заведіть машину.
3. Після того, як автомобіль заведеться, зніміть затискачі з клем автомобільного акумулятора та залиште двигун працювати.

Попередження!
Не підключайте затискачі до позитивного та негативного електродів автомобільного акумулятора під час виконання. Не замикайте між собою червоний та чорний затискачі.



Червоний затискач батареї має бути підключений до позитивного полюса батареї.



Чорний затискач батареї має бути підключений до негативного полюса батареї.

5. Зарядження пристрою

Примітка: Будь ласка, переконайтеся, що пристрій вимкнено перед тим, як його заряджати.

A: Багатофункціональний повітряний насос можна заряджати за допомогою адаптера змінного струму (продається окремо).

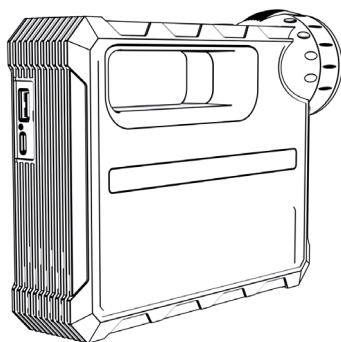
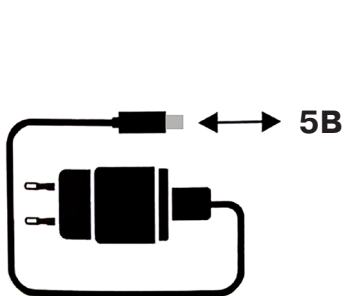
1. Підключіть адаптер живлення 5 В до вхідного порту TYPE-C за допомогою відповідного кабелю.
2. Підключіть вилку до розетки змінного струму та почніть зарядження.

B: Багатофункціональний повітряний насос можна заряджати від сонячної панелі (продається окремо).

1. Підключіть вихідну клему сонячної панелі з номінальною напругою 5 – 7 В до вхідної клеми TYPE-C виробу.
2. Розташуйте сонячну панель у бік яскравішого сонячного світла і почніть зарядку.

Підказки: 1. Намагайтеся розташувати сонячну панель під кутом приблизно 90 градусів до сонячного світла, щоб забезпечити найкращий ефект зарядження.

2. Під час зарядження піктограма зарядження блиматиме, а панель світлодіодів показуватиме фактичний рівень заряду пристрою. Коли зарядження буде завершено, значок зарядження переключиться на постійне свічення.



6. Характеристики продукту

Характеристика		Цифрове значення	Одиниці вимірювання
Ємність акумулятора		10000	мА-год
		37	Вт-год
Пускова напруга		12	В
Максимальний пусковий/піковий струм		400/1000	А
Максимальний об'єм двигуна	Бензин	6.0	CC
	Дизель	<3.0	CC
Вихід USB-A 5 В	Максимальний струм	2.4	А
Вхід USB-C 5 В	Час зарядки	4-5	год
LED ліхтарик	Потужність	10	Вт
	Режими	Далеке світло - 1300 люмен	
		Сигнал SOS	
		Стробоскоп	
Лампа для читання	Потужність	3	Вт
Вага		0.6	кг
Габарити (ДШВ)		155.5x106.5x61.5	мм
Час автоматичного вимкнення		10	с
Одиниці тиску	PSI		✓
	BAR		✓
Режими насоса	Автомобіль	36	PSI
		2.5	BAR
	Велосипед	36	PSI
		2.5	BAR
	М'яч	5	PSI
		0.3	BAR
Максимальний тиск	Автомобіль	47	PSI
		3.3	BAR
	Велосипед	123	PSI
		8.5	BAR
	М'яч	15	PSI
		1.1	BAR
Мінімальний тиск	Автомобіль	24	PSI
		1.7	BAR
	Велосипед	10	PSI
		0.7	BAR
	М'яч	4	PSI
		0.3	BAR
Конектори	Металеві частини	Перехідник presto-shredder	✓
	Голка	М'ячі	✓
	Дві чорні пластикові насадки	М'ячі, човни, надувні іграшки та інші надувні предмети	✓

7. Налаштування насоса

1. Накачування автомобільних шин: натисніть кнопку УВІМК/ВИМК, щоб увімкнути пристрій, потім натисніть кнопку М, щоб увійти в меню накачування автомобільних шин. Значення за замовчуванням у цьому режимі становить 2,5 бар. Натисніть +/-, якщо потрібно збільшити або зменшити встановлене значення автоматичної зупинки компресора. Налаштування накачування автомобільних шин можна відрегулювати до рекомендованого тиску для накачування шин мотоцикла.

2. Накачування велосипедних шин: натисніть кнопку УВІМК/ВИМК, щоб увімкнути пристрій, потім двічі натисніть М, щоб увійти в меню накачування велосипедних шин. Значення за замовчуванням у цьому режимі становить 2,5 бар. Натисніть +/-, якщо потрібно збільшити або зменшити встановлене значення автоматичної зупинки компресора.

3. Надування м'яча: натисніть кнопку УВІМК/ВИМК, щоб увімкнути пристрій, потім натисніть кнопку М тричі, щоб увійти до рядка меню накачування м'яча. Значення за замовчуванням у цьому режимі становить 0,3 бар. Натисніть +/-, якщо потрібно збільшити або зменшити встановлене значення автоматичної зупинки компресора.

4. Налаштування одиниць вимірювання тиску повітря: натисніть кнопку УВІМК/ВИМК, щоб увімкнути пристрій, потім чотири рази натисніть клавішу М, щоб увійти в налаштування одиниць вимірювання тиску повітря. Натисніть +/-, щоб переключити одиниці вимірювання тиску повітря на BAR або PSI відповідно.

5. Після внесення потрібних параметрів знову натисніть М, щоб вийти.

8. Попередження

1. Перш ніж використовувати цей продукт, будь ласка, уважно прочитайте та вивчіть інструкцію з експлуатації. Під час заряджання використовуйте спеціальний зарядний пристрій та заряджайте його відповідно до інструкцій. Заряджання проводиться постійним струмом та постійною напругою. Реверсивна зарядка заборонена.
2. Цей продукт має вбудовані високоякісні довговічні батареї без ефекту пам'яті великої ємності (рекомендована температура зберігання від -20 до +60 °C).
3. Для тривалого зберігання заряджайте пристрій кожні 3–6 місяців, щоб продовжити термін служби батареї.
4. Цей пристрій має вбудований незнімний акумулятор. Не намагайтеся вийняти його, щоб не пошкодити обладнання.
5. Зарядний пристрій та цей виріб трохи нагріваються під час заряджання, що є нормальним явищем.
6. Будь ласка, тримайте цей продукт далеко від вогню, води та інших рідин. Уникайте тривалого впливу прямих сонячних променів.
7. Не замикайте контакти виробу, не зберігайте виріб разом із монетами, прикрасами, ключами та іншими металевими предметами.
8. Цей продукт має вбудоване джерело живлення високої напруги. Продукт може обслуговувати лише кваліфікований персонал, щоб уникнути нещасних випадків.
9. Після закінчення терміну служби батареї, будь ласка, не викидайте цей продукт разом з побутовими відходами, щоб не завдати шкоди навколишньому середовищу. Будь ласка, утилізуйте використані батареї відповідно до місцевих законів та правил.

Спасибо, что выбрали этот продукт!

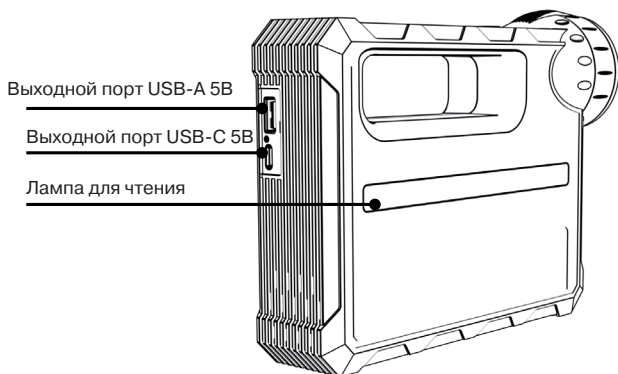
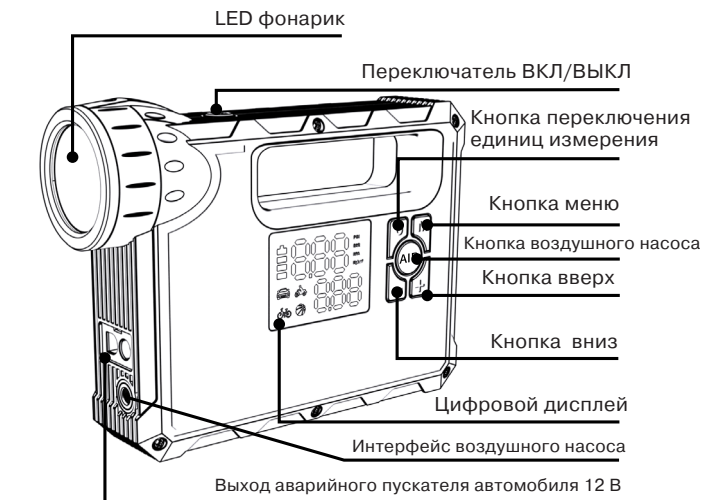
Пожалуйста, внимательно прочитайте руководство перед использованием. После прочтения сохраните его для дальнейшего использования. Если вам нужна дополнительная помощь, пожалуйста, свяжитесь с продавцом.

Изображения в данном руководстве приведены только для справки и могут отличаться от фактического продукта.

Производитель оставляет за собой право вносить изменения во внешний вид и характеристики товара.

1. Строение продукта

Схематическое изображение основных компонентов



Комплектация:

Зажимы для батареи

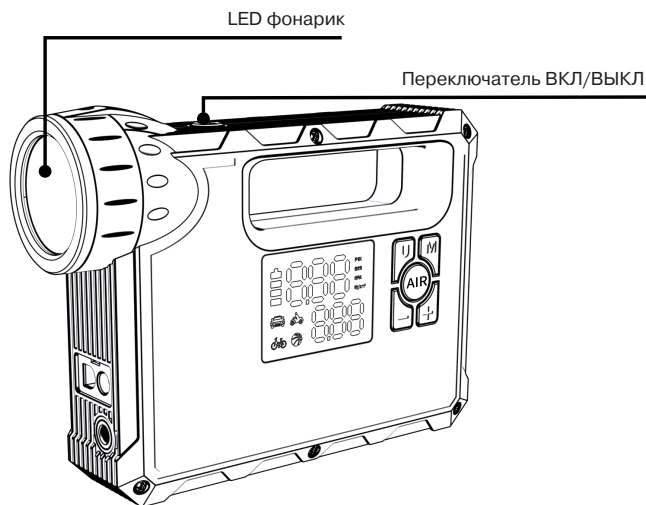
Трубка воздушного насоса

Комплект насадок 3 в 1

Универсальный кабель (USB-C+Micro USB+lighting) 1.2 м

Руководство пользователя

2. Использование фонарика (четыре режима)



Нажмите и удерживайте кнопку «ВКЛ/ВЫКЛ», чтобы включить устройство; нажмите «ВКЛ/ВЫКЛ» указанное количество раз, чтобы переключаться между следующими действиями:

1. Включить светодиодный фонарик
2. Включить режим SOS светодиодного фонарика
3. Включить режим стробоскопа светодиодного фонарика.
4. Включить лампу для чтения
5. Выключить светодиодный фонарик

Предупреждение:

Яркость лампы для чтения и фонарика очень высокая, пожалуйста, не направляйте их людям прямо в глаза!

3. Использование воздушного насоса

Примечание: Этот продукт можно использовать для подачи воздуха в шины транспортных средств, велосипедные шины, мячи и т. д.

Накачка:

1. В зависимости от объекта накачки установите соответствующую насадку.
2. Подсоедините воздушную трубку к воздушному насосу и необходимому предмету для накачки.
3. Нажмите переключатель ВКЛ/ВЫКЛ, чтобы начать, затем нажмите кнопку М, чтобы выбрать требуемую модель, нажмите +/-, чтобы отрегулировать давление.
4. Нажмите кнопку переключения единиц измерения, чтобы выбрать единицы отображения давления BAR, КРА, КГ/СМ2/PSI.
5. Нажмите и удерживайте кнопку «М», чтобы восстановить заводские настройки воздушного насоса.
6. Нажмите кнопку насоса AIR, чтобы запустить насос.
7. Когда накачка завершится, нажмите AIR, чтобы выключить насос, отсоедините воздушную трубку и положите ее обратно в упаковку.

Проверка давления:

1. В зависимости от оборудования, в котором должно измеряться давление, установите соответствующую насадку.
2. Подсоедините воздушную трубку к воздушному насосу и необходимому предмету для проверки.
3. Нажмите кнопку AIR, чтобы включить питание. Текущее давление будет отображаться на экране.

Диапазон значений давления показан в таблице ниже:

Предмет:	Диапазон BAR	Диапазон PSI
1. Автомобили	2.3 - 2.5	33 - 36
2. Мотоциклы	1.8 - 3.0	26 - 43
3. Велосипеды	2.4 - 4.1	35 - 60
4. Шоссейные велосипеды	6.9 - 8.2	100 - 120
5. Баскетбольный мяч	0.5 - 0.6	7 - 9
5. Футбольный мяч	0.6 - 0.7	9 - 11
5. Волейбольный мяч	0.4 - 0.5	6 - 7

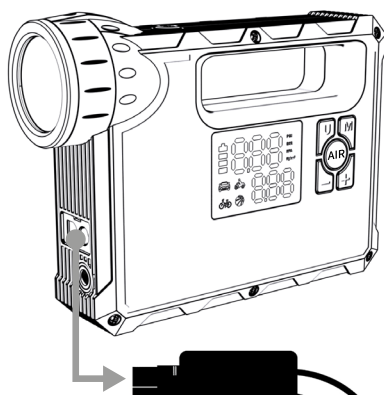
Предупреждение:

1. Насос накачивает объекты, автоматически заполняя их и останавливаясь при достижении выбранного значения. При установке давления выберите соответствующий предмет из списка или найдите подходящее стандартное давление для него в руководстве пользователя, чтобы избежать чрезмерного накачивания и разрыва!
2. Механические части воздушного насоса состоят из поршня и цилиндра. Эти две части производят тепло, что является характерным для этого устройства.

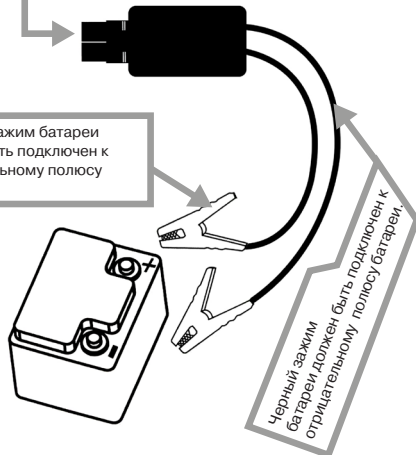
4. Аварийный запуск аккумуляторных батарей 12 В в транспортных средствах

1. Подключите оригинальный соединительный кабель к «разъему аварийного запуска автомобиля 12 В», затем подключите зажимы к положительной и отрицательной клеммам автомобильного аккумулятора (поддерживаются только аккумуляторы 12 В).
2. Заведите машину.
3. После того, как автомобиль заведется, снимите зажимы с клемм автомобильного аккумулятора и оставьте двигатель работать.

Предупреждение!
Не подсоединяйте зажимы к положительному и отрицательному электродам автомобильного аккумулятора во время использования. Не замыкайте между собой красный и черный зажимы.



Красный зажим батареи должен быть подключен к положительному полюсу батареи.



Черный зажим батареи должен быть подключен к отрицательному полюсу батареи.

5. Зарядка устройства

Примечание: Пожалуйста, убедитесь, что устройство выключено перед тем, как его заряжать.

А: Многофункциональный воздушный насос можно заряжать с помощью адаптера переменного тока (продается отдельно).

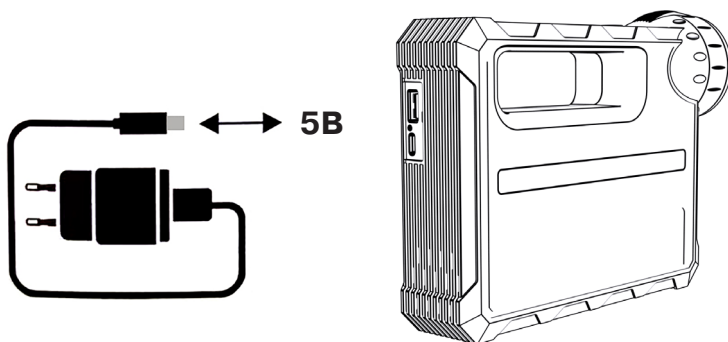
1. Подключите адаптер питания 5 В к входному порту TYPE-C с помощью соответствующего кабеля.
2. Подключите вилку к розетке переменного тока и начните зарядку.

В: Многофункциональный воздушный насос можно заряжать от солнечной панели (продается отдельно).

1. Подключите выходную клемму солнечной панели с номинальным напряжением 5В-7В к входной клемме TYPE-C изделия.
2. Расположите солнечную панель в сторону более яркого солнечного света и начните зарядку.

Подсказки: 1. Постарайтесь расположить солнечную панель под углом примерно 90 градусов к солнечному свету, чтобы обеспечить наилучший эффект зарядки.

2. Во время процесса зарядки значок зарядки будет мигать, а панель светодиодов показывать фактический уровень заряда устройства. Когда зарядка будет завершена, значок зарядки переключится в постоянное свечение.



6. Характеристики продукта

Характеристика		Цифровое значение	Единицы измерения
Емкость батареи		10000	мА·ч
		37	Вт·ч
Пусковое напряжение		12	В
Максимальный пусковой/пиковый ток		400/1000	А
Максимальный объем мотора	Бензин	6.0	СС
	Дизель	<3.0	СС
USB-5В выход	Максимальный ток	2.4	А
USB-C 5В вход	Время зарядки	4-5	ч
LED фонарик	Мощность	10	Вт
	Режимы	Дальний свет - 1300 люмен	
		Сигнал SOS	
		Стробоскоп	
Фонарик для чтения	Мощность	3	Вт
Вес		0.6	кг
Габариты (ДШВ)		155.5x106.5x61.5	мм
Время автоматического отключения		10	сек
Единицы давления	PSI		✓
	BAR		✓
Режимы насоса	Автомобиль	36	PSI
		2.5	BAR
	Велосипед	36	PSI
		2.5	BAR
	Мяч	5	PSI
		0.3	BAR
Максимальное давление	Автомобиль	47	PSI
		3.3	BAR
	Велосипед	123	PSI
		8.5	BAR
	Мяч	15	PSI
		1.1	BAR
Минимальное давление	Автомобиль	24	PSI
		1.7	BAR
	Велосипед	10	PSI
		0.7	BAR
	Мяч	4	PSI
		0.3	BAR
Коннекторы	Металлические части	Переходник presto-shredder	✓
	Игла	мячи	✓
	Две черные пластиковые насадки	мячи, лодки, надувные игрушки и другие надувные предметы	✓

7. Настройка насоса

1. Накачка автомобильных шин: нажмите кнопку ВКЛ/ВЫКЛ, чтобы включить устройство, затем нажмите кнопку М, чтобы войти в меню накачки автомобильных шин. Значение по умолчанию в этом режиме составляет 2,5 бар. Нажмите кнопки +/-, если требуется увеличить или уменьшить установленное значение автоматической остановки. Настройку накачки автомобильных шин можно отрегулировать до рекомендуемого давления для накачки шин мотоцикла.

2. Накачка велосипедных шин: нажмите кнопку ВКЛ/ВЫКЛ, чтобы включить устройство, затем дважды нажмите М, чтобы войти в меню накачки велосипедных шин. Значение по умолчанию в этом режиме составляет 2,5 бар. Нажмите кнопки +/-, если требуется увеличить или уменьшить установленное значение автоматической остановки.

3. Надувание мяча: нажмите кнопку ВКЛ/ВЫКЛ, чтобы включить устройство, затем нажмите кнопку М три раза, чтобы войти в строку меню накачки мяча. Значение в этом режиме по умолчанию составляет 0,3 бар. Нажмите кнопки +/-, если требуется увеличить или уменьшить установленное значение автоматической остановки.

4. Настройка единиц измерения давления воздуха: нажмите кнопку ВКЛ/ВЫКЛ, чтобы включить устройство, затем четырежды нажмите клавишу М, чтобы войти в настройку единиц измерения давления воздуха. Нажмите +/-, чтобы переключить единицы измерения давления воздуха на BAR или PSI соответственно.

5. После завершения вышеуказанных настроек снова нажмите М, чтобы выйти.

8. Предупреждение

1. Прежде чем использовать этот продукт, пожалуйста, внимательно прочтите и изучите инструкцию по эксплуатации этого продукта. При зарядке используйте специальное зарядное устройство и заряжайте его в соответствии с инструкциями. Зарядка проводится постоянным током и постоянным напряжением. Реверсивная зарядка запрещена.
2. Этот продукт имеет встроенные высококачественные долговечные батареи, без эффекта памяти, большой емкости (рекомендуемая температура хранения от -20 до +60С).
3. Для длительного хранения заряжайте устройство каждые 3–6 месяцев, чтобы продлить срок службы батареи.
4. Это устройство имеет встроенный несъемный аккумулятор. Не пытайтесь извлечь его, чтобы не повредить оборудование.
5. Зарядное устройство и данное изделие слегка нагреваются во время зарядки, что является нормальным явлением.
6. Пожалуйста, держите этот продукт вдали от огня, воды и других жидкостей. Избегайте длительного воздействия прямых солнечных лучей.
7. Не замыкайте контакты изделия, не храните изделие вместе с монетами, украшениями, ключами и другими металлическими предметами.
8. Этот продукт имеет встроенный источник питания высокого напряжения. Продукт может обслуживать только квалифицированный персонал, чтобы избежать несчастных случаев.
9. По истечении срока службы батареи, пожалуйста, не выбрасывайте этот продукт вместе с бытовыми отходами, чтобы не нанести вред окружающей среде. Пожалуйста, утилизируйте использованные батареи в соответствии с местными законами и правилами.

Гарантія

Гарантійний термін продукту становить 1 рік.

Гарантійний термін починається з дати покупки товару.

Гарантія не поширюється на такі випадки:

1. Косметичні ушкодження, подряпини на корпусі;
2. Якщо пристрій розбирав і ремонтував неуповноважений персонал без ліцензії чи дозволу;
3. Збої у роботі продукту, спричинені людським фактором.
4. Ушкодження, спричинені непереборними чинниками, такими як стихійні лиха, блискавки та нещасні випадки.

Авторизований сервісний центр ІП «І-АР-СІ»

Адреса: вул. Марка Вовчка, 18-А, Київ, 04073, Україна

Тел.: 0 800 300 345; (044) 230 34 84; 390 55 12

www.erc.ua/service

Гарантійний талон

Найменування виробу: _____

Номер моделі/Серійний номер: _____

Дата продажу: _____

Найменування та адреса торговельної організації:

Підпис продавця: _____

Виріб перевірено в присутності споживача: _____

Печатка
торговельної
організації

* Відривні талони на технічне обслуговування надаються авторизованим сервісним центром.

