



**КЕРІВНИЦТВО ПО ВИКОРИСТАННЮ  
КОМП'ЮТЕРНОГО КОРПУСА**

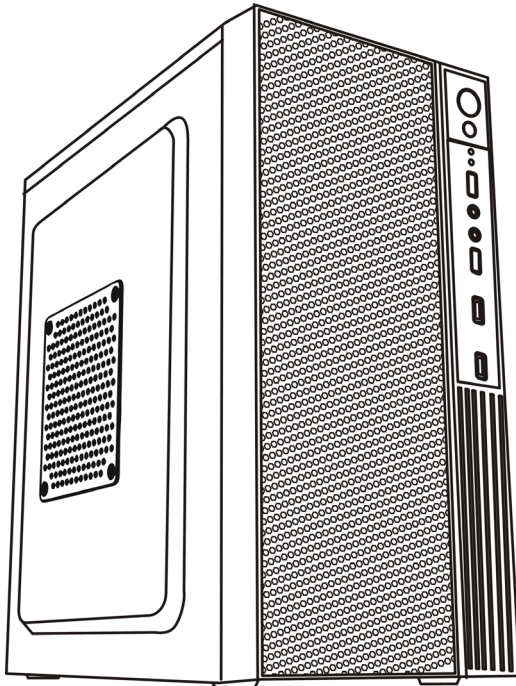
**РУКОВОДСТВО ПО ЭКСПЛУАТАЦИИ  
КОМПЬЮТЕРНОГО КОРПУСА**

**COMPUTER CASE OPERATION GUIDE**

UA

RU

EN



**2E-TMX03**

**Виріб:** комп'ютерний корпус з блоком живлення.

**Призначення:** для розміщення компонентів системи персонального комп'ютера.

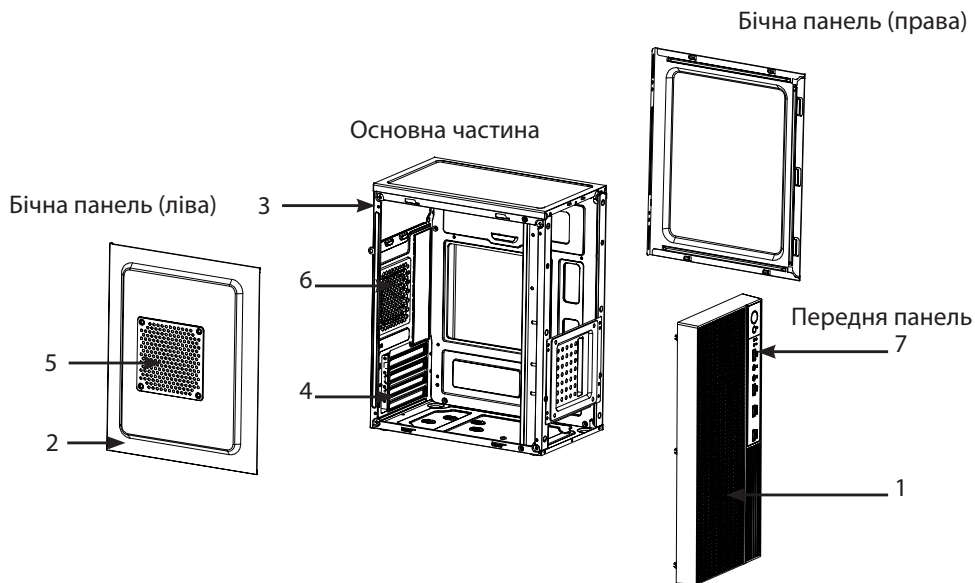
**Модель:** 2E-TMX03

**Колір:** чорний.

## СПЕЦИФІКАЦІЯ КОМП'ЮТЕРНОГО КОРПУСУ

<b>Вид</b>	Mini Tower
<b>Матеріал</b>	Пластик, сталь 0.4 мм
<b>Материнські плати</b>	Micro ATX, Mini ITX, (до 244 x 244 мм)
<b>Зовнішні відсіки 5.25"</b>	—
<b>Внутрішні відсіки 2.5"</b>	2 (3) шт.
<b>Внутрішні відсіки 3.5"</b>	2 (1) шт.
<b>Слоти розширення</b>	4 шт.
<b>Вентилятори опціонально, мм</b>	Передня панель: — Бічна панель: 120 Задня панель: 1x 80 Верхня панель: —
<b>Радіатори опціонально, мм</b>	Передня панель: — Бічна панель: — Задня панель: — Верхня панель: —
<b>Вентилятори встановлені, мм</b>	Передня панель: — Бічна панель: — Задня панель: 1x 80 (MOLEX) Верхня панель: —
<b>Керування вентиляторами</b>	—
<b>Розніми, кнопки, індикатори</b>	2xUSB 2.0, HD AUDIO+MIC, Power, Reset, LED, HDD LED
<b>Блок живлення, Вт</b>	400W /зверху
<b>Пиловий фільтр</b>	—
<b>Максимальна довжина VGA, мм</b>	220
<b>Висота CPU кулера, мм</b>	145
<b>Розміри (ШхВхГ), мм</b>	170 x 355 x 275
<b>Розміри пакування (ШхВхГ), мм</b>	190 x 355 x 310
<b>Вага без пакування, кг</b>	2,5
<b>Вага з пакуванням, кг</b>	2,9
<b>Країна виробник</b>	Китай
<b>Гарантія</b>	12 місяців

## ОПИС



**1 - Передня панель** - пластик.

**2 - Бічна (ліва) панель** - перфорований метал.

**3 - Місце для розміщення блоку живлення.**

**4 - Задня панель** - слоти розширення.







**5 - 120 мм вентилятор** - місце розташування.

**6 - 80 мм вентилятор** вбудований на задній панелі.

**7 - 2xUSB 2.0,HD AUDIO+MIC, Power, Reset, LED, HDD LED**

\* Зовнішній вигляд та комплектація виробу може бути доповнена чи змінена, з метою його вдосконалення чи поліпшення якості товару.

## КОМПЛЕКТАЦІЯ

№		Найменування	Кількість шт.
1		Гвинти для закріплення материнської плати та SSD 2,5”.	10
2		Шестигранні гвинти (для блоку живлення).	5
3		Гвинти для закріплення HDD 3,5”.	4
4		Мідний циліндр (для материнської плати).	6
5		Кабель живлення	1
6		Блок живлення	1

## ВСТАНОВЛЕННЯ ТА ПІДКЛЮЧЕННЯ БЛОКУ ЖИВЛЕННЯ

Перш ніж розпочати встановлення та експлуатацію блоку живлення, пропонуємо ознайомитись із даним посібником.

**Крок А:** Демонтаж старого блоку живлення при необхідності:

Якщо ви збираєте нову систему, перейдіть до кроку Б.

1. Від’єднайте кабель живлення змінного струму від настінної електричної розетки або джерела безперебійного живлення, а також від наявного блоку живлення.
2. Від’єднайте всі кабелі, що здійснюють живлення відеокарти, материнської плати та інших периферійних пристроїв.
3. Відповідно до вказівок керівництва по експлуатації системного блоку, демонтуйте блок живлення.
4. Перейдіть до кроку Б.

**Крок Б:** Встановлення блоку:

1. Переконайтеся, що кабель змінного струму блоку живлення не підключений.
2. Дотримуючись вказівок керівництва по експлуатації системного блоку, встановіть блок живлення і зафіксуйте його гвинтами, що зняходяться в комплекті.
3. Під’єднайте 24-контактний кабель живлення. Основний 24-контактний кабель живлення оснащений 4-контактним механізмом, який можливо зняти, завдяки чому забезпечується сумісність як з 24-контактними, так і з 20-контактними рознімами на материнських платах.
  - a. Якщо на материнській платі є 24-контактний рознім, до неї можна безпосередньо підключити 24-контактний основний кабель живлення від блоку живлення.
  - b. Якщо материнська плата оснащена 20-контактним рознімом, слід від’єднати 4-контактний кабель від 24-контактного розніму і потім підключити 20-контактний кабель до материнської плати, не підключаючи 4-контактного розніму.

4. Підключіть 8 (або 4)-контактний кабель + 12V.
  - a. Якщо материнська плата оснащена 8-контактним штепсельним рознімом + 12V, слід підключити кабель з 8-контактним рознімом безпосередньо до материнської плати.
  - b. Якщо материнська плата оснащена 4-контактним рознімом, слід від'єднати 4-контактний кабель від 8-контактного розніму і потім підключити 4-контактний кабель безпосередньо до материнської плати.
5. Під'єднайте кабелі для периферійних пристроїв, кабелі PCI-Express та SATA.
  - a. Підключіть кабелі для периферійних пристроїв до рознімів живлення жорсткого диска і CD-ROM / DVD-ROM.
  - b. Підключіть кабелі SATA до рознімів живлення жорсткого диска SATA.
  - c. При необхідності підключіть відповідні кабелі PCI-Express до відповідного розніму на відеокарті PCI-Express.
  - d. Підключіть кабелі живлення периферійних пристроїв до будь-яких периферійних пристроїв з маленьким 4-контактним рознімом.
  - e. Переконайтеся, що всі кабелі були надійно підключені.
  - b. Підключіть кабель живлення змінного струму до блоку живлення і увімкніть його, перевірши вимикач у положення ON (позначено знаком «I»).

## ВИМОГИ ДО СЕРЕДОВИЩА ЕКСПЛУАТАЦІЇ

---

Робоча температура: +10 °C ~ +40 °C.

Температура зберігання: -40 °C ~ +70 °C.

Вологість (без конденсації) для роботи: 20% ~ 85% відносної вологості.

Вологість (без конденсації) для зберігання: 5% ~ 95% відносної вологості.

## ВАЖЛИВІ ОСОБЛИВОСТІ БЛОКУ ЖИВЛЕННЯ

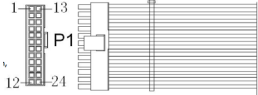

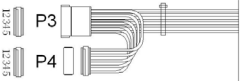

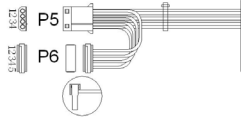
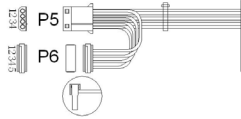
---

- Зазначений блок живлення - це окремих компонент персонального комп'ютера. Він повинен бути встановлений в металевий корпус системного блоку з достатнім електромагнітним екрануванням.
- Пристрій має клас захисту 1, захисне заземлення безпосередньо підключено до металевого корпусу. При встановленні, переконайтеся, що блок живлення розміщений правильно.
- Блок живлення призначений для використання в мережі 230 В / 50 Гц із заземленням. Мінімальна температура експлуатації +10 °C, Максимальна +40 °C. Не допускайте попадання вологи на пристрій і не використовуйте пристрій в приміщеннях з підвищеною вологістю. Не забувайте, що потужність блоку живлення знижується при підвищенні температури.
- Втрати струму не повинні перевищувати показник 3.5 мА.
- При встановленні блоку живлення, зверніть особливу увагу на забезпечення достатньої вентиляції. Прямий контакт з вентилятором охолодження заборонений.
- Не намагайтеся самостійно розбирати пристрій, є ризик ураження електричним струмом. У середині блоку живлення немає складових частин, які може полагодити користувач. Якщо ви самостійно розберете блок живлення, ви втратите гарантію. У разі необхідності, зверніться в сервісний центр до фахівця.
- Перш ніж почати збирання ПК необхідно розрахувати його енергоспоживання. Різні конфігурації споживають різну кількість енергії. Якщо загальне енергоспоживання перевищує потужність блоку живлення, то ПК не працюватиме належним чином або взагалі не буде функціонувати.

**УВАГА!**

1. Пристрій не призначений для роботи поза приміщенням. Використовуйте даний блок живлення тільки в офісі або вдома. Перш ніж почати збирання ПК, будь ласка, уважно прочитайте керівництво користувача до всіх його комплектуючих.
2. Ні в якому разі самостійно не розбирайте пристрій.

**ТЕХНІЧНІ ХАРАКТЕРИСТИКИ БЛОКУ ЖИВЛЕННЯ**

<b>Модель</b>	ATX 400W					
<b>Матеріал корпусу</b>	0.5 мм SECC					
<b>Форм фактор</b>	ATX					
<b>Сертифікат 80+</b>	Немає					
<b>Наявність PFC</b>	Немає					
<b>Охолодження</b>	Вентилятор 1 x 120 мм					
<b>Кабель живлення</b>	1.2 м стандартний EC (не VDE)					
<b>Розніми живлення материнської плати 1x24 -pin, довжина кабелю живлення, 310 ± 10 мм</b>						
<b>Розніми живлення процесора 1x 4-pin, довжина кабелю живлення, 310 ± 10 мм</b>						
<b>Рознім SATA x1, довжина кабелю живлення, 310 ± 10 мм</b>						
<b>Рознім SATA x1, довжина кабелю живлення, 250 ± 10 мм</b>						
<b>Рознім 4-pin Molex, довжина кабелю живлення, 310 ± 10 мм</b>						
<b>Рознім 4-pin Molex, довжина кабелю живлення, 150 ± 10 мм</b>						
<b>Вхідна напруга/частота</b>	AC 230V/50Hz					
<b>Вихідна напруга</b>	<b>+3.3V</b>	<b>+5V</b>	<b>+12V1</b>	<b>+12V1</b>	<b>-12V</b>	<b>+5Vsb</b>
	14A	20A	11A	13A	0.5A	2.5A
<b>Сумарна потужність по лініям, Вт</b>	124		275		19	
<b>Сумарна потужність, Вт (максимум)</b>	400					
<b>Кнопка вкл./викл.</b>	В наявності					
<b>Розмір ШxВxГ,мм</b>	150 x 86 x 140					

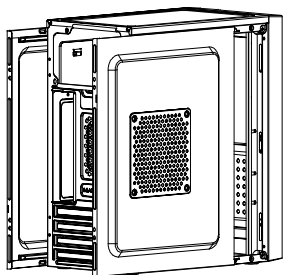
## ВСТАНОВЛЕННЯ КОМПОНЕНТІВ СИСТЕМИ

### Демонтаж панелей корпусу.

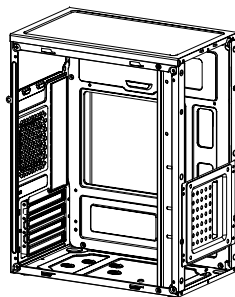
**1. Бічна (ліва) панель** (перфорований метал). Закріплена гвинтами (2 шт). Щоб демонтувати панель, необхідно відкрутити гвинти та акуратно зняти панель.

**2. Бічна (права) панель** (метал). Закріплена гвинтами (2 шт) із задньої сторони корпусу. Щоб демонтувати панель, необхідно відкрутити гвинти та акуратно зняти панель.

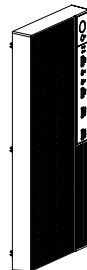
**3. Передня панель** зафіксована із внутрішньої сторони пластиковим кріпленням (зажими). При натисканні, вони звільняються із отворів. Для того, щоб демонтувати панель, необхідно потягнути за її нижню частину, притримуючи корпус. Коли зажими від'єднуються із отвору (клацнуть), панель - знята.



1



3



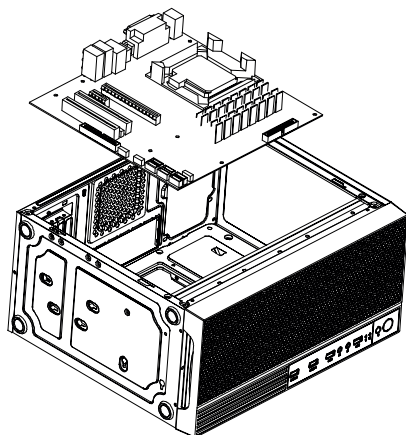
### Встановлення материнської плати.

**1.** Визначити місце розположення материнської плати.

**2.** Розмістити так, щоб доступ до зовнішніх рознімів був із зворотньої сторони корпусу.

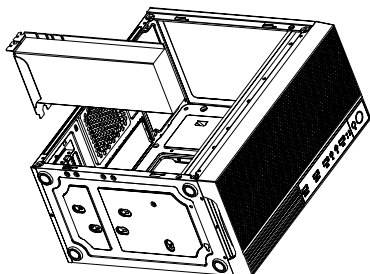
**3.** Встановлення материнської плати.

**4.** Закріпити за допомогою гвинтів для материнської плати.



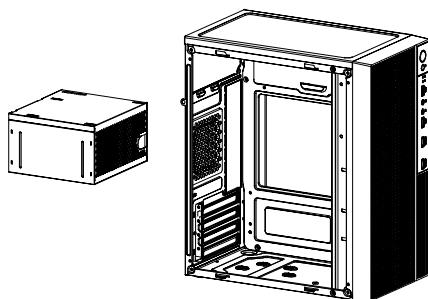
### Встановлення відеокарти (VGA).

1. Місце положення слотів розширення - на задній панелі. Демонтувати відсік (ки) для розміщення відеокарти.
2. Встановити та закріпити відеокарту на відведене місце.



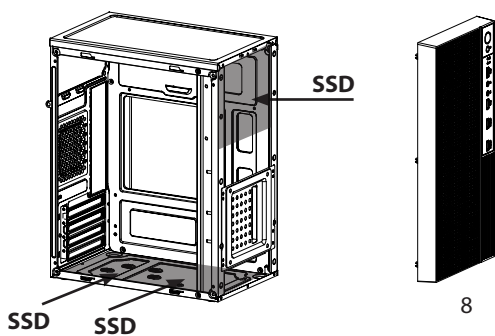
### Встановлення блоку живлення.

1. Розміщення блоку живлення в верхній частині корпусу.
2. Встановіть блок живлення.
3. Закріпити блок живлення за допомогою гвинтів із сторони задньої панелі.



### Встановлення SSD (відсік 2,5").

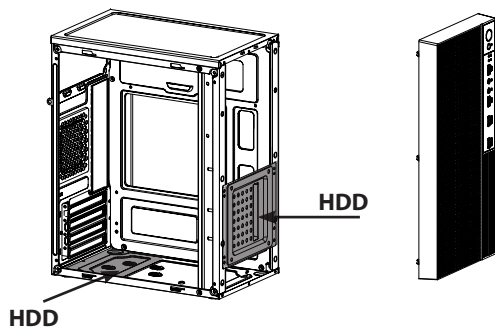
1. Визначити місця встановлення SSD в корпусі.
2. Розмістити SSD відповідно до місць закріплення.
3. Зафіксуйте SSD за допомогою гвинтів.





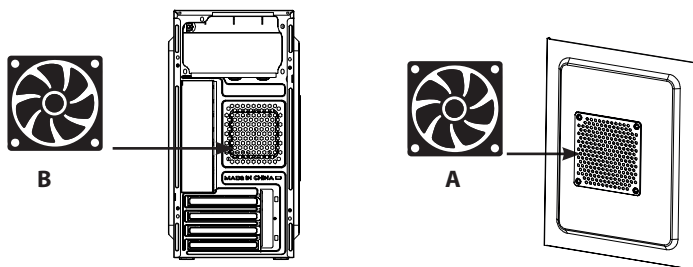
### Встановлення HDD (відсік 3,5").

1. Визначити місце встановлення HDD в корпусі.
2. Розмістити HDD відповідно до місць закріплення.
3. Зафіксувати HDD за допомогою гвинтів.



### Встановлення вентиляторів.

1. Місце для встановлення вентиляторів на бічну панель (A).
2. В корпусі вбудовано 1x80мм (MOLEX) вентилятор (B) на задній панелі.



### Разъёмы, кнопки, индикаторы.



A	B	C	D	F	G
Power Button	Reset Button	HDD LED	POWER LED	USB 2.0	Headphone Jack

## УМОВИ ЕКСПЛУАТАЦІЇ ТА ЗАХОДИ БЕЗПЕКИ

---

- 1) Перед початком експлуатації необхідно пересвідчитись у наявності всіх необхідних деталей.
- 2) Під час складання, використовуйте рукавички, щоб не пошкодити руки.
- 3) Не застосовуйте надмірну силу для закріплення компонентів, щоб не пошкодити корпус або кріплення.
- 4) Необхідно пересвідчитись у тому, що всі складові виробу не пошкоджені та справно функціонують.
- 5) Не використовуйте для догляду за виробом абразивні та агресивні засоби очистки, щоб уникнути подряпин чи пошкодження поверхні.
- 6) Зберігати та використовувати в недоступних для дітей та тварин місцях.

### **УВАГА: НЕБЕЗПЕКА УРАЖЕННЯ ЕЛЕКТРИЧНИМ СТРУМОМ!**

- 7) Встановлення та заміна блоку живлення повинна здійснюватися відповідно до вказівок виробника і застережень стосовно правил безпеки. Недотримання рекомендацій може стати причиною пошкодження блоку живлення або комп'ютерної системи, та призвести до серйозних поранень або до смерті.
- 8) У блоці живлення діє електричний струм з високою напругою. Забороняється відкривати корпус блоку живлення або самостійно здійснювати ремонт блоку живлення. В пристрої немає компонентів, що обслуговуються користувачем.
- 9) Даний пристрій призначений тільки для використання в приміщенні.
- 10) Не використовуйте блок живлення біля води, а також при високій температурі і вологості повітря.
- 11) Не встановлюйте пристрій біля джерел тепла, наприклад, біля радіаторів опалення, обігрівачів, камінів та інших приладів, які випромінюють тепло.
- 12) Не вставляйте предмети у відкриті вентиляційні отвори і в решітку вентиляції блоку живлення.
- 13) Не змінюйте самостійно кабелі та / або розніми, що входять в комплект поставки блоку живлення.
- 14) Якщо в цьому блоці живлення використовуються модульні кабелі, використовуйте тільки кабелі, що входять до комплекту постачання. Інші кабелі можуть виявитися несумісними і викликати серйозні пошкодження системи і блоку живлення.
- 15) При виявленні будь-яких порушень в роботі пристрою, рекомендується негайно звернутися до авторизованого сервісного центру.
- 16) Недотримання інструкцій виробника та / або зазначених інструкцій з безпеки анулює всі гарантії.

## **ЗБЕРІГАННЯ, ТРАНПОРТУВАННЯ ТА УТИЛІЗАЦІЯ**

---

- 1) Здійснювати транспортування виробу в оригінальній упаковці, щоб уникнути пошкодження.
- 2) Зберігати в індивідуальній упаковці в закритих сухих приміщеннях із опаленням при температурі від  $+5^{\circ}\text{C}$  до  $+40^{\circ}\text{C}$ , відносній вологості не більше 60%. Повітря в приміщенні не повинно містити кислотні та інші пари, що шкідливо впливають на матеріали виробів.
- 3) Транспортувати пристрій слід в індивідуальній упаковці в закритих сухих приміщеннях при температурі від  $-40^{\circ}\text{C}$  до  $+60^{\circ}\text{C}$ , відносній вологості не більше 60%. Повітря в приміщенні для транспортування не повинно містити кислотні та інші пари, що шкідливо впливають на матеріали виробів.
- 4) Якщо в корпусі вже встановлені комплектуючі, перевірте наскільки надійно вони закріплені або демонуйте їх та приготуйте корпус до транспортування.
- 5) Уникайте потрапляння вологи та води на поверхню або в середину корпусу, щоб запобігти корозії матеріалу.
- 6) Утилізувати корпус та його пакування згідно правил утилізації в вашій країні.
- 7) Після закінчення терміну служби виробу, не утилізувати разом із звичайними побутовими відходами, слід передати в спеціалізовані пункти прийому електричного або електронного обладнання.

**Изделие:** компьютерный корпус с блоком питания.

**Назначение:** для размещения компонентов системы персонального компьютера.

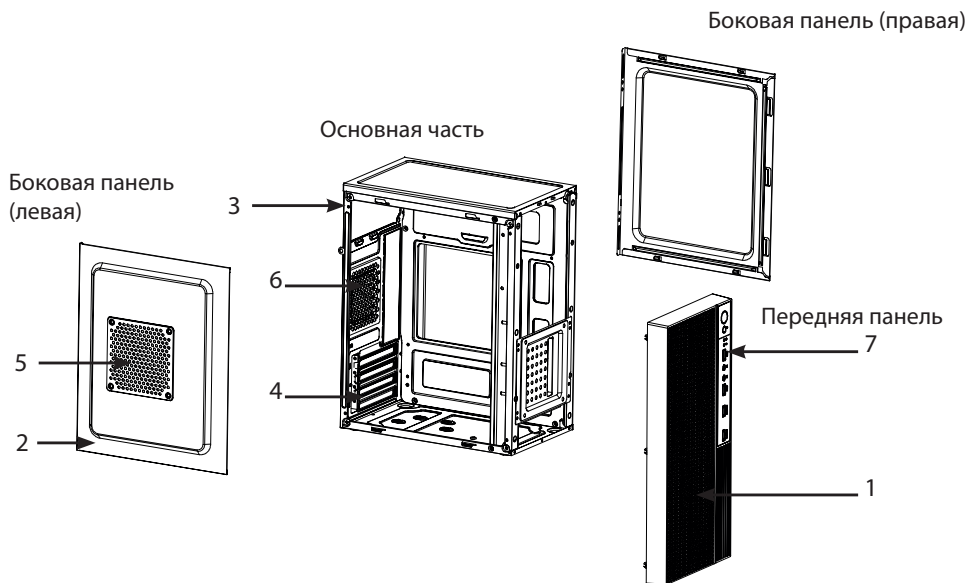
**Модель:** 2E-TMX03

**Цвет:** черный.

## СПЕЦИФИКАЦИЯ

<b>Тип</b>	Mini Tower
<b>Материал</b>	Пластик, сталь 0.4 мм (до 244 x 244 мм)
<b>Материнские платы</b>	Micro ATX, Mini ITX, (до 244 x 244 мм)
<b>Внешние отсеки 5.25"</b>	—
<b>Внутренние отсеки 2.5"</b>	2 (3) шт.
<b>Внутренние отсеки 3.5"</b>	2 (1) шт.
<b>Слоты расширения</b>	4 шт.
<b>Вентиляторы (опционально), мм</b>	Передняя панель: — Боковая панель: 120 Задняя панель: 1x 80 Верхняя панель: —
<b>Радиаторы опционально, мм</b>	Передняя панель: — Боковая панель: — Задняя панель: — Верхняя панель: —
<b>Вентиляторы установленные, мм</b>	Передняя панель: — Боковая панель: — Задняя панель: 1x 80 (MOLEX) Верхняя панель: —
<b>Управление вентиляторами</b>	—
<b>Разъемы, кнопки, индикаторы</b>	2xUSB 2.0,HD AUDIO+MIC, Power, Reset, LED, HDD LED
<b>Блок питания, Вт</b>	400W/верхнее расположение
<b>Пылевой фильтр</b>	—
<b>Максимальная длина VGA, мм</b>	220
<b>Высота CPU кулера, мм</b>	145
<b>Размеры (ШxВxГ), мм</b>	170 x 355 x 275
<b>Размеры упаковки (ШxВxГ), мм</b>	190 x 355 x 310
<b>Вес без упаковки, кг</b>	2,5
<b>Вес с упаковкой, кг</b>	2,9
<b>Страна производитель</b>	Китай
<b>Гарантия</b>	12 месяцев







## ОПИСАНИЕ



- 1 - Передняя панель** - пластик.
- 2 - Боковая (левая) панель** - перфорированный металл.
- 3** - Место для расположения блока питания.
- 4 - Задняя панель** - слоты расширения.
- 5 - 120 мм вентилятор** - место расположения.
- 6 - 80 мм вентилятор**, встроенный на задней панели.
- 7** - 2xUSB 2.0,HD AUDIO+MIC, Power, Reset, LED, HDD LED

\* Внешний вид и комплектация товара могут быть дополнены или изменены с целью его усовершенствования или улучшения качества товара.

## КОМПЛЕКТАЦИЯ

№		Название	Количество шт.
1		Винты для фиксации материнской платы и SSD 2,5".	10
2		Шестигранные винты для блока питания.	5
3		Винты для фиксации HDD 3,5".	4
4		Медный цилиндр (для материнской платы).	6
5		Кабель питания	1
6		Блок питания	1

## УСТАНОВКА И ПОДКЛЮЧЕНИЕ БЛОКА ПИТАНИЯ

Прежде чем приступить к установке и началу эксплуатации блока питания, ознакомьтесь с настоящим руководством.

**Шаг А:** Извлечение старого блока питания при необходимости:

Если вы собираете новую систему, перейдите к шагу Б.

1. Отсоедините шнур питания переменного тока от настенной электрической розетки или ИБП, а также от имеющегося блока питания.
2. Отсоедините все кабели, подводящие питание к видеокарте, материнской плате и прочим периферийным устройствам.
3. Следуя указаниям руководства по эксплуатации системного блока, демонтируйте блок питания.
4. Перейдите к шагу Б.

**Шаг Б:** Установка блока:

1. Убедитесь, что кабель переменного тока блока питания не подключен.
2. Следуя указаниям руководства по эксплуатации системного блока, установите блок питания и закрепите приложенными винтами.
3. Подключите 24-контактный кабель питания. Основной 24-контактный кабель питания оснащен съемным 4-контактным механизмом, благодаря чему обеспечивается совместимость как с 24-контактными, так и с 20-контактными разъемами на материнских платах.
  - a. Если на материнской плате имеется 24-контактный разъем, к ней можно напрямую подключить 24-контактный основной кабель питания от блока питания.
  - b. Если материнская плата оснащена 20-контактным разъемом, следует отсоединить 4-контактный кабель от 24-контактного разъема и затем подключить 20-контактный кабель к материнской плате, не подключая 4-контактного разъема.
4. Подключите 8-контактный кабель +12V.
  - a. Если материнская плата оснащена 8-контактным штепсельным разъемом +12V, следует подключить кабель с 8-контактным разъемом непосредственно к материнской плате.
  - b. Если материнская плата оснащена 4-контактным разъемом, следует отсоединить

4-контактный кабель от 8-контактного разъема и затем подключить 4-контактный кабель непосредственно к материнской плате.

5. Подключите кабели для периферийных устройств, кабели PCI-Express и SATA.
  - a. Подключите кабели для периферийных устройств к разъемам питания жесткого диска и CD-ROM/DVD-ROM.
  - b. Подключите кабели SATA к разъемам питания жесткого диска SATA.
  - c. При необходимости подключите соответствующие кабели PCI-Express к разъему питания на видеокарте PCI-Express.
  - d. Подключите кабели питания периферийных устройств к любым периферийным устройствам с маленьким 4-контактным разъемом.
  - e. Убедитесь, что все кабели были надежно подключены.
  - b. Подключите кабель питания переменного тока к блоку питания и включите его, переводя выключатель в положение ON (оно отмечено знаком «I»).

## ТРЕБОВАНИЯ К СРЕДЕ ЭКСПЛУАТАЦИИ

---

Рабочая температура: +10 °C ~ +40 °C.

Температура хранения: -40 °C ~ +70 °C.

Влажность (без конденсации) для работы: 20% ~ 85% относительной влажности.

Влажность (без конденсации) для хранения: 5% ~ 95% относительной влажности.

## ВАЖНЫЕ ОСОБЕННОСТИ БЛОКА ПИТАНИЯ

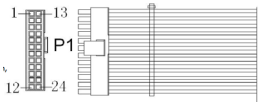

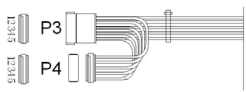

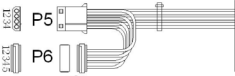

---

- Описываемый блок питания – это отдельный компонент персонального компьютера. БП должен быть установлен в металлический корпус системного блока с достаточным электромагнитным экранированием.
- Устройство имеет класс защиты 1, защитное заземление напрямую подключено к металлическому корпусу. При установке убедитесь, что блок питания установлен правильно.
- Блок питания предназначен для использования в сети 230 В/ 50 Гц с заземлением. Минимальная температура эксплуатации +10 °C, Максимальная +40 °C. Не допускайте попадания влаги на устройство и не используйте устройство в помещениях с повышенной влажностью. Не забывайте, что мощность БП падает при повышении температуры.
- Утечка тока не должна превышать 3,5 мА.
- При установке блока питания, обратите особое внимание на обеспечение достаточной вентиляции. Прямой контакт с вентилятором охлаждения запрещен.
- Не пытайтесь самостоятельно разбирать устройство, присутствует риск поражения электрическим током. Внутри нет частей, которые может починить пользователь, при разборе БП вы лишаетесь гарантии. Обратитесь в сервисный центр к специалисту.
- Необходимо учитывать энергопотребление ПК при сборке. Различные конфигурации потребляют различное количество энергии. Если общее энергопотребление превышает мощность БП, то ПК не будет функционировать должным образом или функционировать вообще.

## ВНИМАНИЕ!

1. Устройство не предназначено для работы вне помещений. Используйте данный блок питания только в офисе или дома. Пожалуйста, внимательно прочтите руководство пользователя ко всем комплектующим вашего ПК перед сборкой.
2. Ни при каких обстоятельствах самостоятельно не разбирайте устройство.

## ТЕХНИЧЕСКИЕ ХАРАКТЕРИСТИКИ БЛОКА ПИТАНИЯ

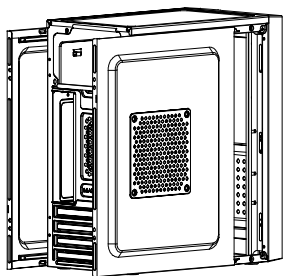
<b>Модель</b>	ATX 400W					
<b>Материал корпуса</b>	0.5 мм SECC					
<b>Форм фактор</b>	ATX					
<b>Сертификат 80+</b>	Нет					
<b>Наличие PFC</b>	Нет					
<b>Охлаждение</b>	Вентилятор 1x 120 мм					
<b>Кабель питания</b>	1.2 м стандартный EC (не VDE)					
<b>Разъемы питания материнской платы 1x24-pin, длина кабеля питания, 310 ± 10 мм</b>						
<b>Разъемы питания процессора 1x 4-pin, длина кабеля питания, 310 ± 10 мм</b>						
<b>Разъем SATA x1, длина кабеля питания, 310 ± 10 мм</b>						
<b>Разъем SATA x1, длина кабеля питания, 250 ± 10 мм</b>						
<b>Разъем 4-pin Molex, длина кабеля питания, 310 ± 10 мм</b>						
<b>Разъем 4-pin Molex, длина кабеля питания, 150 ± 10 мм</b>						
<b>Входное напряжение/частота</b>	AC 230V/50Hz					
<b>Выходное напряжение</b>	<b>+3.3V</b>	<b>+5V</b>	<b>+12V1</b>	<b>+12V1</b>	<b>-12V</b>	<b>+5Vsb</b>
	14A	20A	11A	13A	0.5A	2.5A
<b>Суммарная мощность по линиям, Вт</b>	124		275		19	
<b>Суммарная мощность, Вт (максимум)</b>	400					
<b>Кнопка вкл./выкл.</b>	Есть					
<b>Размер ШxВxГ,мм</b>	150 x 86 x 140					



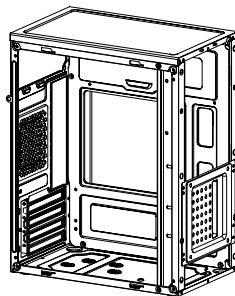
## УСТАНОВКА КОМПОНЕНТОВ СИСТЕМЫ

### Демонтаж панелей корпуса.

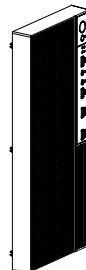
- 1. Боковая (левая) панель** (перфорированный металл). Закреплена винтами (2 шт.). Для демонтажа панели необходимо открутить винты и аккуратно снять панель.
- 2. Боковая (правая) панель** (металл). Закреплена винтами (2 шт.) с тыльной стороны корпуса. Для демонтажа панели необходимо открутить винты и аккуратно снять панель.
- 3. Передняя панель** зафиксирована с внутренней стороны пластиковыми креплениями (зажимы). При нажатии они освобождаются из отверстий. Для того чтобы демонтировать панель, необходимо потянуть за ее нижнюю часть, придерживая корпус. Когда зажимы отсоединяются из отверстия (щелкнут), панель – снята.



1

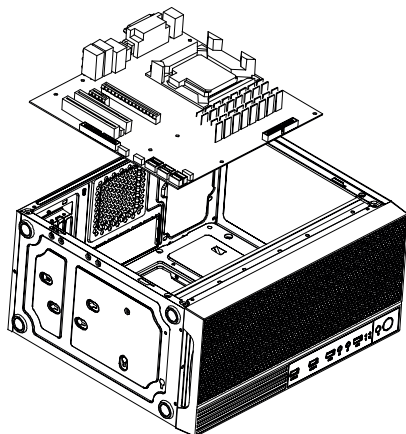


3



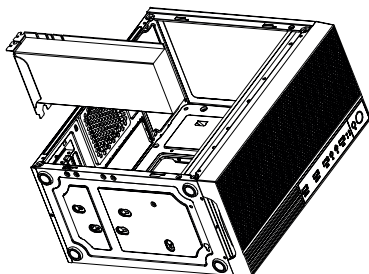
### Установка материнской платы.

1. Определить место расположения материнской платы.
2. Разместить таким образом, чтобы доступ к внешним разъемам был со стороны задней панели.
3. Установка материнской платы.
4. Закрепить при помощи винтов для материнской платы.



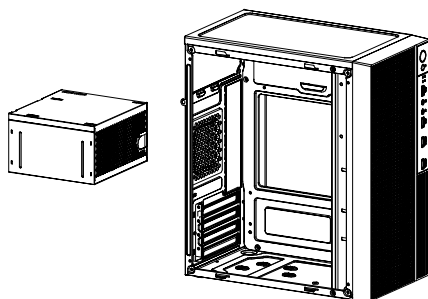
### Установка видеокарты (VGA).

1. Расположение слотов расширения - на задней панели. Удалить отсек (ки) для размещения видеокарты.
2. Установить и закрепить видеокарту на выделенное место.



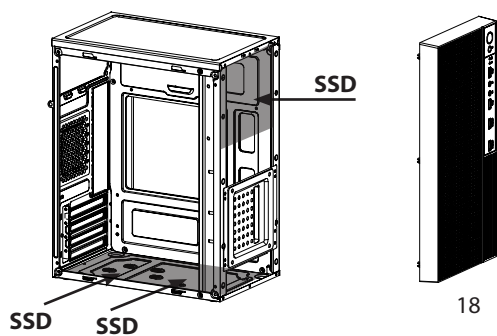
### Установка блока питания.

1. Расположение блока питания в верхней части корпуса.
2. Установите блок питания.
3. Зафиксировать блок питания при помощи винтов со стороны задней панели корпуса.



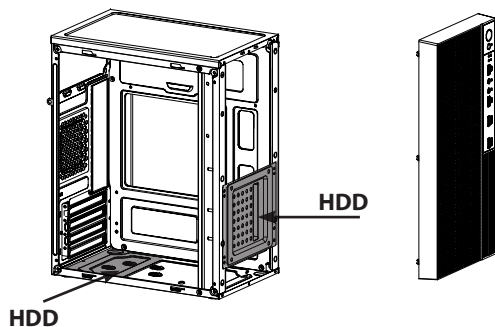
### Установка SSD (отсек 2,5").

1. Определить места расположения SSD в корпусе.
2. Разместить SSD в правильное положение относительно мест фиксации.
3. Зафиксировать SSD при помощи винтов.



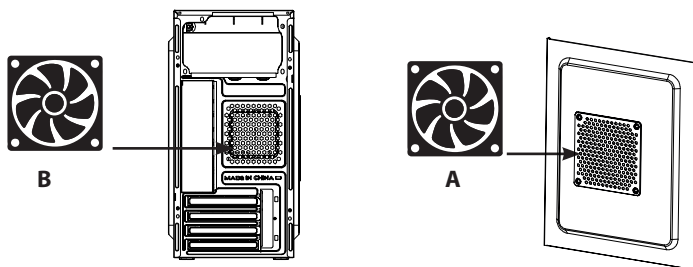
### Установка HDD (отсек 3,5").

1. Определить места расположения HDD в корпусе.
2. Разместить HDD в правильное положение относительно мест фиксации.
3. Зафиксировать HDD при помощи винтов.



### Установка вентиляторов.

1. Место для установки вентиляторов на боковую панель (A).
2. В корпусе установлен 1x80 мм вентилятор (B) на задней панели.



### Разъемы, кнопки, индикаторы.



A	B	C	D	F	G
Power Button	Reset Button	HDD LED	POWER LED	USB 2.0	Headphone Jack

## УСЛОВИЯ ЭКСПЛУАТАЦИИ И МЕРЫ ПРЕДОСТОРОЖНОСТИ

---

- 1) Убедитесь в наличие всех необходимых деталей, перед началом эксплуатации.
- 2) В процессе осуществления сборки, используйте перчатки, чтобы не повредить руки.
- 3) Не применяйте сверх усилий для закрепления компонентов, чтобы не повредить корпус или крепления.
- 4) Убедитесь в том, что все составляющие изделия исправны и корректно функционируют.
- 5) Не используйте для ухода за изделием абразивные, отбеливающие чистящие средства, чтобы избежать царапин и повреждений на поверхности.
- 6) Хранить и эксплуатировать в недоступном для детей и животных месте.

### **ВНИМАНИЕ: ОПАСНОСТЬ ПОРАЖЕНИЯ ЭЛЕКТРИЧЕСКИМ ТОКОМ!**

- 7) Установка и замена блока питания должна осуществляться согласно указаниям изготовителя и предупреждениям по безопасности. Несоблюдение рекомендаций может привести к повреждению блока питания или компьютерной системы и может вызвать серьезные увечья или смерть.
- 8) В блоке питания действует электрический ток с высоким напряжением. Запрещается открывать корпус блока питания или самостоятельно осуществлять ремонта блока питания. В нем не содержится компонентов, обслуживаемых пользователем.
- 9) Этот продукт предназначен только для использования в помещении.
- 10) Не используйте блок питания в непосредственной близости от воды, а также при высокой температуре и влажности воздуха.
- 11) Не устанавливайте изделие рядом с источниками тепла, например, радиаторами отопления, обогревателями, печками и другими приборами, излучающими тепло.
- 12) Не вставляйте предметы в открытые вентиляционные отверстия и в решетку вентиляции блока питания.
- 13) Не изменяйте самостоятельно кабели и/или разъемы, входящие в комплект поставки блока питания.
- 14) Если в этом блоке питания используются модульные кабели, используйте только кабели, поставлявшиеся изготовителем. Другие кабели могут оказаться несовместимыми и вызвать серьезные повреждения системы и блока питания.
- 15) При обнаружении любых сбоев в работе устройства, рекомендуется немедленно обратиться в авторизованный сервисный центр.
- 16) Несоблюдение инструкций изготовителя и/или настоящих инструкций по безопасности аннулирует все гарантии.

## ХРАНЕНИЕ, ТРАНСПОРТИРОВКА И УТИЛИЗАЦИЯ

---

- 1) Транспортируйте изделие в оригинальной упаковке, чтобы избежать повреждений.
- 2) Хранить в индивидуальной упаковке в закрытых сухих отапливаемых помещениях при температуре от +5 °С до +40 °С, относительной влажности не более 60%. Воздух в помещении не должен содержать кислотные и другие пары, вредно воздействующие на материалы изделий.
- 3) Транспортировка изделия должна производиться в индивидуальной упаковке в закрытых сухих помещениях при температуре от -40 °С до +60 °С, относительной влажности не более 60%. Воздух в транспортировочном помещении не должен содержать кислотные и другие пары, вредно воздействующие на материалы изделий.
- 4) Если в корпусе уже установлены комплектующие, проверьте, насколько прочно они закреплены, либо демонтируйте их и приготовьте корпус к перемещению.
- 5) Избегайте попадания влаги и воды на поверхность или во внутрь корпуса, чтобы предотвратить коррозию материала. Хранить в индивидуальной упаковке в закрытых сухих отапливаемых помещениях при температуре от +5 °С до +40 °С, относительной влажности не более 60%. Воздух в помещении не должен содержать кислотные и другие пары, вредно воздействующие на материалы изделий.
- 6) Утилизируйте корпус и упаковочный материал согласно правил утилизации в вашей стране.
- 7) После окончания срока службы изделия, не утилизировать с обычными бытовыми отходами, а в специальных пунктах приема электротехнического или электронного оборудования.

**Product:** computer case with power supply.

**Using:** for placing components of personal computer system.

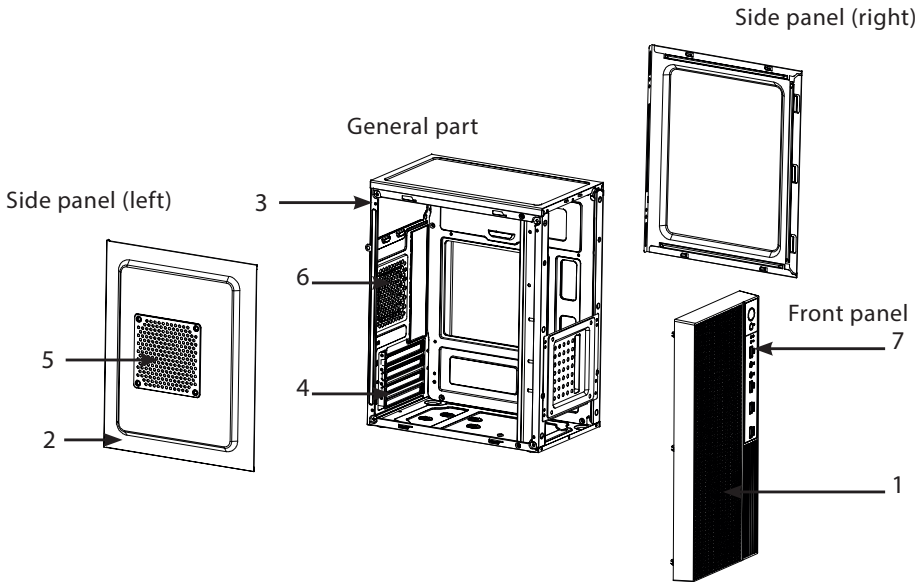
**Model:** 2E-TMX03

**Color:** black.

## COMPUTER CASE SPECIFICATION

<b>Type</b>	Mini Tower
<b>Material</b>	Plastic, steel 0.4 mm
<b>Motherboards</b>	Micro ATX, Mini ITX, (up to 244 x 244 mm)
<b>External 5.25"</b>	—
<b>Internal 2.5"</b>	2 (3) pcs
<b>Internal 3.5"</b>	2 (1) pcs
<b>Expansion slots</b>	4 pcs
<b>Optional fans, mm</b>	Front panel: — Side panel: 120 Rear panel: 80 Top panel: —
<b>Radiators, mm</b>	Front panel: — Side panel: — Rear panel: — Top panel: —
<b>Included fans, mm</b>	Front panel: — Side panel: — Rear panel: 1x 80 (MOLEX) Top panel: —
<b>Fan control</b>	—
<b>I/O Ports, buttons, indicators</b>	2xUSB 2.0,HD AUDIO+MIC, Power, Reset, LED, HDD LED
<b>Power supply,W</b>	400W/ on top
<b>Dust filter</b>	—
<b>Max VGA length, mm</b>	220
<b>CPU cooler height, mm</b>	145
<b>Size (WxHxL), mm</b>	170 x 355 x 275
<b>Package size (WxHxL), mm</b>	190 x 355 x 310
<b>Weight without package, kg</b>	2,5
<b>Weight with package, kg</b>	2,9
<b>County of origin</b>	China
<b>Warranty</b>	12 months







## DISCRIPTION



- 1 - Front panel** - plastic.
- 2 - Side panel** - Perforated metal.
- 3** - Place for the location of the power supply.
- 4 - Rear panel** - expansion slots.
- 5** - 120mm fans place.
- 6** - 80mm fan built into the rear panel.
- 7** - 2xUSB 2.0,HD AUDIO+MIC, Power, Reset, LED, HDD LED

\* Appearance and equipment of item can be supplemented or modified for the purpose of the improvement or for improvement of product quality.

## COMPLETE SET

Nº		Name of item	Quantity, pcs
1		BMB & SSD 2,5" screws.	10
2		Hex Screws (to fix PSU).	5
3		HDD 3,5" screws.	4
4		Copper Cylinder (for MB).	6
5		Power cable	1
6		Power supply	1

## POWER SUPPLY INSTALLATION AND CONNECTION

Before you begin installation and start using the power supply, we propose to study current manual.

**Step A:** Removing the power supply which was installed if necessary:

If you are building a new system, go to step B.

1. Disconnect the AC power cord from the wall outlet or UPS, as well as from the existing power supply.
2. Disconnect all cables that connect power to the graphics card, motherboard, and other peripherals.
3. Following the instructions for the system unit, remove the power supply.
4. Go to step B.

**Step B:** Power supply installation:

1. Make sure that the AC cable of the power supply is not connected.
2. Following the instructions of the computer case operation guide, install the power supply unit and fix it with screws from assembling kit.
3. Connect the 24-pin power cable. The general 24-pin power cable is equipped with a removable 4-pin connector, which ensures compatibility with both 24-pin and 20-pin connectors on the motherboard.
  - a. If the motherboard has a 24-pin connector, you can directly connect the 24-pin power cable from the power supply to it.
  - b. If the motherboard has a 20-pin connector, divide 4-pin cable from the 24-pin connector and then connect the 20-pin cable to the motherboard without connecting the 4-pin connector.
4. Connect 8-pin + 12V cable.
  - a. If the motherboard is equipped with an 8-pin + 12V connector, connect the cable with the 8-pin connector directly to the motherboard.



- b. If the motherboard has a 4-pin connector, divide 4-pin cable from the 8-pin connector and then connect the 4-pin cable directly to the motherboard.
5. Connect the peripheral cables, PCI-Express and SATA cables.
  - a. Connect the peripheral cables to the power connectors of the hard drive and CD-ROM / DVD-ROM.
  - b. Connect the SATA cables to the power connectors of the SATA hard drive.
  - c. If necessary, connect the appropriate PCI-Express cables to the power connector on the PCI-Express graphics card.
  - d. Connect peripheral power cables to any peripherals with a small 4-pin connector.
  - e. Make sure all cables are securely connected.
6. Connect the AC power cable to the power supply and turn it on by turning the switch to the ON position (it is marked with an "I").

## ENVIRONMENT REQUIREMENTS

---

Operating temperature:  $+10^{\circ}\text{C} \sim +40^{\circ}\text{C}$ .

Storage Temperature:  $-40^{\circ}\text{C} \sim +70^{\circ}\text{C}$ .

Humidity (non-condensing) for operation: 20% ~ 85% relative humidity.

Humidity (non-condensing) for storage: 5% ~ 95% relative humidity.

## POWER SUPPLY IMPORTANT FEATURES

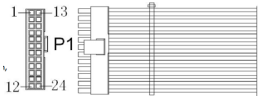

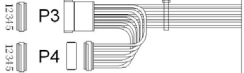

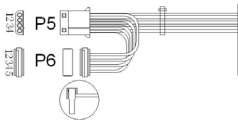

---

- Current power supply is a separate component of a personal computer. The PSU must be installed in the metal case of the system unit with sufficient electromagnetic shielding.
- The device has protection class 1, protective earth is directly connected to the metal case. When installing, make sure that the power supply is installed correctly.
- The power supply unit is intended for use in a 230 V / 50 Hz network with grounding. Minimum operating temperature  $+10^{\circ}\text{C}$ , Maximum  $+40^{\circ}\text{C}$ . Do not allow moisture to get on the device and do not use the device in rooms with high humidity. Do not forget that the power of the PSU decreases with increasing of temperature.
- The current loss must not exceed 3.5 mA.
- During installation of the power supply, pay particular attention to ensuring effective ventilation. Direct contact with the cooling fan is prohibited.
- Do not attempt to disassemble the device yourself; there is a risk of electric shock. Inside there are no parts that the user can repair, when parsing the PSU, you lose the warranty. Contact a service center by a specialist.
- Consider the power consumption of the PC during assembly. Different configurations consume different amounts of energy. If the total power consumption exceeds the power of the PSU, then the PC will not function properly or function at all.

## WARNING!

1. The device is not intended for outdoor use. Use this PSU only in the office or at home. Please carefully read the user manual for all components of your PC before assembly.
2. Do not disassemble the device yourself under any circumstances.

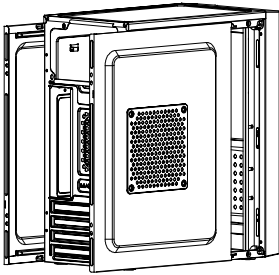
## POWER SUPPLY SPECIFICATION

<b>Model</b>	ATX 400W					
<b>Case material</b>	0.5 mm SECC					
<b>Form factor</b>	ATX					
<b>Certification 80+</b>	Non					
<b>PFC</b>	Non					
<b>Cooling</b>	Fan 1x 120 mm					
<b>Power cord</b>	1.2 m Normal EU power cord (non-VDE)					
<b>Motherboard connectors 1x24 pin, power cable length, 310 ± 10 mm</b>						
<b>CPU connectors 1x 4-pin, power cable length, 310 ± 10 mm</b>						
<b>SATA x1 connector, cable length, 310 ± 10 mm</b>						
<b>SATA x1 connector, cable length, 250 ± 10 mm</b>						
<b>4-pin Molex, cable length, 310 ± 10 mm</b>						
<b>4-pin Molex, cable length, 150 ± 10 mm</b>						
<b>Input voltage/frequency</b>	AC 230V/50Hz					
<b>DC output</b>	<b>+3.3V</b>	<b>+5V</b>	<b>+12V1</b>	<b>+12V1</b>	<b>-12V</b>	<b>+5Vsb</b>
	14A	20A	11A	13A	0.5A	2.5A
<b>Power total for lines, W</b>	124		275		19	
<b>Power total, W (maximum)</b>	400					
<b>Turn button on/off</b>	В наявності					
<b>Size WxHxD, mm</b>	150 x 86 x 140					

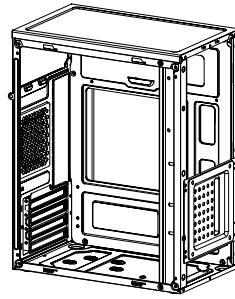
## SYSTEM COMPONENTS INSTALLATION

### Remove case panels.

- 1. Side (left) panel** (perforated metal). Fastened with screws (2 pcs.). To disassemble the panel, it is necessary to unscrew the screws and carefully remove the panel.
- 2. Side (right) panel** (metal). It is fixed with screws (2 pcs.) from the back of the case. To dismantle the panel, it is necessary to unscrew the screws and carefully remove the panel.
- 3. The front panel** is fixed from the inside with plastic fasteners (clips). When pressed, they are released from the holes. In order to dismantle the panel, it is necessary to pull its lower part, holding the case. When the clips detach from the hole (click), the panel is removed.



1

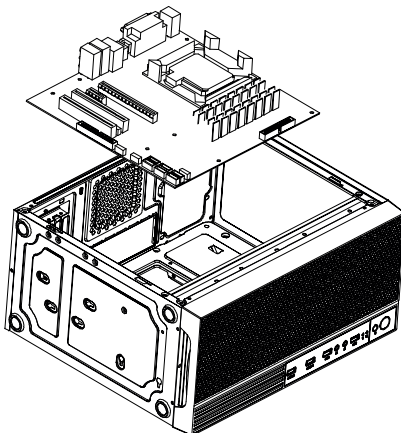


3



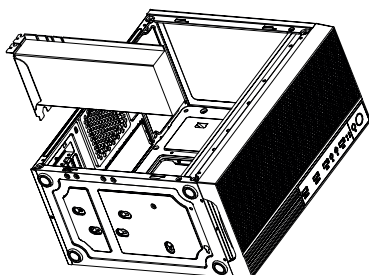
### Motherboard installation.

1. Determine the location of the motherboard.
2. Position so that the external connectors are accessible from the rear panel.
3. Motherboard installation.
4. Fix with MB screws.



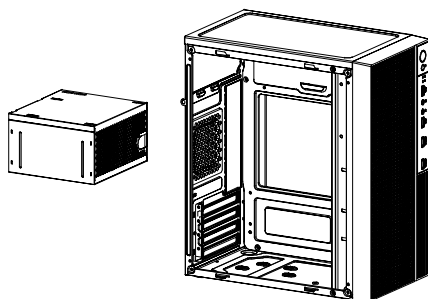
## VGA installation.

1. Expansion slots on rear plate of chassis. Remove related PCI bay.
2. Insert & fix VGA to proper position.



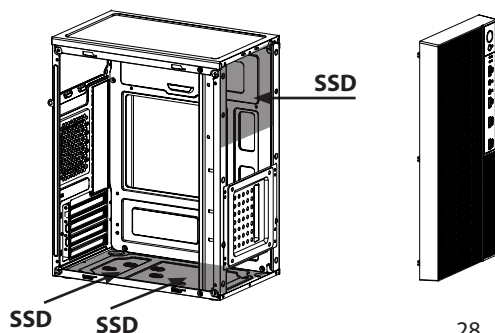
## Power supply installation.

1. PSU Space at the top of chassis
2. Insert PSU
3. Fix with hex screw from rear plate



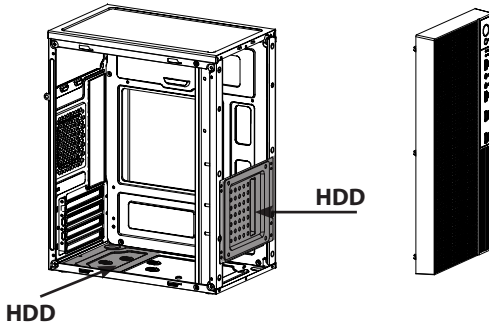
## SSD installation (2,5" bay).

1. Determine the location of the SSD in the case.
2. Place the SSD in proper location.
3. Secure SSD with screws.



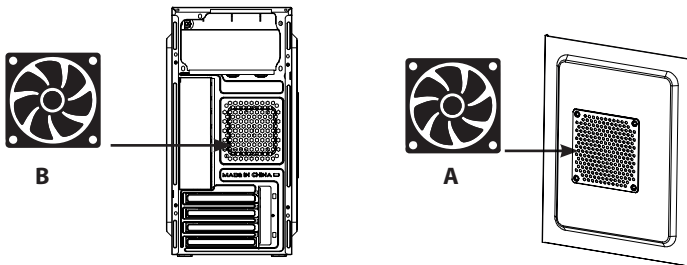
## HDD installation (3,5" bay).

1. Determine the location of the HDD in the case.
2. Place the HDD in proper location.
3. Secure HDD with screws.

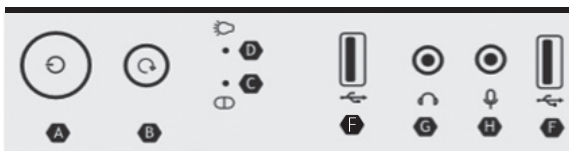


## Fan Installation.

1. Fan installation place on side panel (A).
2. 1x80mm fan are installed in the case on the rear panel (B).



## I/O Ports, buttons, indicators.



A	B	C	D	F	G
Power Button	Reset Button	HDD LED	POWER LED	USB 2.0	Headphone Jack

## OPERATING CONDITIONS AND PRECAUTIONS

---

- 1) Ensure that you have all the necessary parts before start to use case.
- 2) It's important to use gloves during assembling and prevent injuries of your hands.
- 3) Don't use additional efforts when you fix components to prevent damage of case or case mounting.
- 4) Make sure that all components of the product are intact and functioning properly.
- 5) Do not use abrasive, whitening cleaners to clean the product to avoid scratches and surface damage.
- 6) Store and operate out of the reach of children and pets.

### **WARNING: RISK OF ELECTRIC SHOCK!**

- 7) The installation and replacement of the power supply must be carried out in accordance with the manufacturer's instructions and safety warnings. Failure to follow the instructions may result in damage to the power supply or computer system and may result in serious injury or death.
- 8) A high voltage electric current is applied to the power supply. It is forbidden to open the power supply housing or carry out repairs of the power supply yourself. It does not contain user-service able components.
- 9) This product is intended for indoor use only.
- 10) Do not use the power supply close to water, as well as in high temperature and humidity.
- 11) Do not install near any heat sources such as radiators, heat registers, stoves, or other apparatus that produce heat.
- 12) Do not insert objects into open ventilation openings or into the ventilation grill of the power supply.
- 13) Do not modify the cables and / or connectors supplied with the power supply yourself.
- 14) If modular cables are used in this power supply, use only cables supplied by the manufacturer. Other cables may be incompatible and cause serious damage to the system and power supply.
- 15) If any malfunction of the device is detected, it is recommended that you immediately contact an authorized service center.
- 16) Failure to comply with the manufacturer's instructions and / or these safety instructions will void all warranties.

## STORAGE, TRANSPORTATION AND UTILISATION

---

- 1) Transportation of product in original packing to avoid damages.
- 2) Store in individual packaging in closed, dry, heated rooms at temperatures from +5 °C to +40 °C, relative humidity not more than 60%. The air in the room should not contain acid and other vapors that adversely affect the materials of the products.
- 3) The product should be transported in individual packaging in closed, dry rooms at temperatures from -40 °C to +60 °C, relative humidity not more than 60%. The air in the transportation room must not contain acid and other vapors that adversely affect the materials of the products.
- 4) If components are already were installed in cases, please check how securely they are fixed or remove it before preparation of case for transportation.
- 5) Avoid contact with moisture or water on the surface or inside of case to prevent corrosion of material.
- 6) Utilization of case and it`s packing in accordance with utilization regulations in your country.
- 7) After the end of the product`s service life, do not dispose of with ordinary household waste, but in special collection points for electrical or electronic equipment.

# ГАРАНТІЙНИЙ ТАЛОН

**Шановний Покупець! Вітаємо Вас з придбанням комп'ютерного корпусу з вмонтованим блоком живлення торговельної марки 2E, який був розроблений та виготовлений у відповідності до найвищих стандартів якості, та дякуємо Вам за те, що Ви обрали саме цей виріб.**

**Просимо Вас зберігати талон протягом гарантійного періоду. При купівлі виробу вимагайте повного заповнення гарантійного талону.**

1. Гарантійне обслуговування здійснюється лише за наявності правильно і чітко заповненого оригінального гарантійного талону, у якому вказані: модель виробу, дата продажу, серійний номер блоку живлення, термін гарантійного обслуговування, та печатки фірми-продавця.\*
2. Виріб призначений для використання у споживчих цілях. У разі використання виробу в комерційній діяльності продавець/виробник не несуть гарантійних зобов'язань, сервісне обслуговування виконується на платній основі.
3. Гарантійний ремонт виконується впродовж терміну, вказаного в гарантійному талоні на виріб, в уповноваженому сервіс-центрі на умовах та в строки, визначені чинним законодавством України.
4. Виріб знімається з гарантії у випадку порушення споживачем правил експлуатації, викладених в інструкції з виробу.
5. Виріб знімається з гарантійного обслуговування у випадках:
  - використання не за призначенням та не у споживчих цілях;
  - механічні пошкодження;
  - пошкодження, що виникли у наслідок потрапляння всередину виробу сторонніх предметів, речовин, рідин, комах;
  - пошкодження, що викликані стихійними лихами (дощем, вітром, блискавкою та ін.), пожежею, побутовими факторами (надмірна вологість, запиленість, агресивне середовище та ін.);
  - пошкодження, що викликані невідповідністю параметрів живлення, кабельних мереж державним стандартам та інших подібних факторів;
  - при експлуатації обладнання в електромережі з відсутнім єдиним контуром заземлення;
  - при порушенні пломб встановлених на виробі;
  - відсутності серійного номера пристрою, або неможливості його ідентифікувати.
6. Термін гарантійного обслуговування складає 12 місяців з дня продажу.

\* Відривні талони на технічне обслуговування надаються авторизованим сервісним центром.

**Комплектність виробу перевірено. Із умовами гарантійного обслуговування ознайомлений, претензій не маю.**

**Підпис покупця \_\_\_\_\_**

**Авторизований сервісний центр ІП «І-АР-СІ»**

**Адреса: вул. Марка Вовчка, 18-А, Київ, 04073, Україна**

**Тел.: 0 800 300 345; (044) 230 34 84; 390 55 12**

**[www.erc.ua/service](http://www.erc.ua/service)**



# ГАРАНТИЙНЫЙ ТАЛОН

Уважаемый покупатель! Поздравляем Вас с приобретением компьютерного корпуса со встроенным блоком питания торговой марки 2E, который был разработан и изготовлен в соответствии с высочайшими стандартами качества, и благодарим Вас за то, что Вы выбрали именно эту продукцию.

Просим Вас сохранять талон в течение гарантийного периода. При покупке изделия требуйте полного заполнения гарантийного талона.

1. Гарантийное обслуживание осуществляется только при наличии правильно и четко заполненного оригинального гарантийного талона, в котором указаны: модель изделия, дата продажи, серийный номер блока питания, срок гарантийного обслуживания, и печати фирмы продавца. \*
2. Изделие предназначено для использования в потребительских целях. При использовании изделия в коммерческой деятельности продавец / производитель не несет гарантийных обязательств, сервисное обслуживание выполняется на платной основе.
3. Гарантийный ремонт выполняется в течение срока, указанного в гарантийном талоне на изделие, в уполномоченном сервис-центре на условиях и в сроки, определенные действующим законодательством.
4. Изделие снимается с гарантии в случае нарушения потребителем правил эксплуатации, изложенных в инструкции с эксплуатации.
5. Изделие снимается с гарантийного обслуживания в следующих случаях:
  - использование не по назначению и не в потребительских целях;
  - механические повреждения;
  - повреждения, возникшие вследствие попадания внутрь изделия посторонних предметов, веществ, жидкостей, насекомых;
  - повреждения, вызванные стихийными бедствиями (дождем, ветром, молнией и др.), пожаром, бытовыми факторами (чрезмерная влажность, запыленность, агрессивная среда и др.)
  - повреждения, вызванные несоответствием параметров питания и кабельных сетей государственным стандартам и других подобных факторов;
  - при эксплуатации оборудования в электросети с отсутствующим единым контуром заземления;
  - при нарушении пломб установленных на изделии;
  - отсутствие серийного номера устройства, или невозможности его идентифицировать.
6. Срок гарантийного обслуживания составляет 12 месяцев со дня продажи.

\* Отрывные талоны на техническое обслуживание предоставляются авторизованным сервисным центром.

**Комплектность изделия проверено. С условиями гарантийного обслуживания ознакомлен, претензий нет.**

Подпись покупателя \_\_\_\_\_

# WARRANTY CARD

Dear Buyer! Congratulations on your purchase of the 2E brand computer case with power supply, which was designed and manufactured in accordance with the highest quality standards, and we thank you for choosing this particular product.

**We ask you to keep the coupon during the warranty period. When purchasing a product, require a full warranty card.**

1. Warranty service is carried out only if there is a correctly and clearly filled original warranty card, which indicates: product model, date of sale, serial number of power supply, warranty service period, and the seller's seal. \*
2. The product is intended for consumer use. When using the product in commercial activities, the seller / manufacturer does not bear warranty obligations, after-sales service is performed on a paid basis.
3. Warranty repair is carried out within the period specified in the warranty card for the product in an authorized service center on the conditions and terms determined by applicable law.
4. The product is withdrawn from the warranty in case of violation by the consumer of the operating rules set forth in the instruction manual.
5. The product is removed from warranty service in the following cases:
  - misuse and non-consumer use;
  - mechanical damage;
  - damage caused by the ingress of foreign objects, substances, liquids, insects;
  - damage caused by natural disasters (rain, wind, lightning, etc.), fire, domestic factors (excessive humidity, dust, aggressive environment, etc.)
  - damage caused by non-compliance of power and cable network parameters with state standards and other similar factors;
  - when operating equipment in the power supply network with a missing single ground loop;
  - in case of violation of seals installed on the product;
  - lack of serial number of the device, or inability to identify it.
6. The warranty period is 12 months from the date of sale.

\* Tear-off maintenance tickets are provided by an authorized service center.

**The completeness of the product is checked. I have read the terms of the warranty service, no complaints.**

**Customer Signature** \_\_\_\_\_

# Warranty card/Гарантійний талон/Гарантийный талон

Product information/Інформація про виріб/Інформація об изделии

Product/Виріб/Изделие

Model/Модель

Serial number/Серійний номер/Серийный номер

Seller Information/Інформація про продавця/Інформація о продавце

Trade organization name/Назва торгової організації/Название торговой организации

The address/Адреса/Адрес

Date of sale/Дата продажу/Дата продажи

Seller stamp/Штамп продавця/Штамп продавца

## Сoupon/Талон № 3

Seller stamp/

Штамп продавця/

Штамп продавца

Date of application/Дата звернення/Дата обращения

Cause of damage/Причина пошкодження/Причина повреждения

Date of completion/Дата виконання/Дата выполнения

## Сoupon/Талон № 2

Seller stamp/

Штамп продавця/

Штамп продавца

Date of application/Дата звернення/Дата обращения

Cause of damage/Причина пошкодження/Причина повреждения

Date of completion/Дата виконання/Дата выполнения

## Сoupon/Талон № 1

Seller stamp/

Штамп продавця/

Штамп продавца

Date of application/Дата звернення/Дата обращения

Cause of damage/Причина пошкодження/Причина повреждения

Date of completion/Дата виконання/Дата выполнения