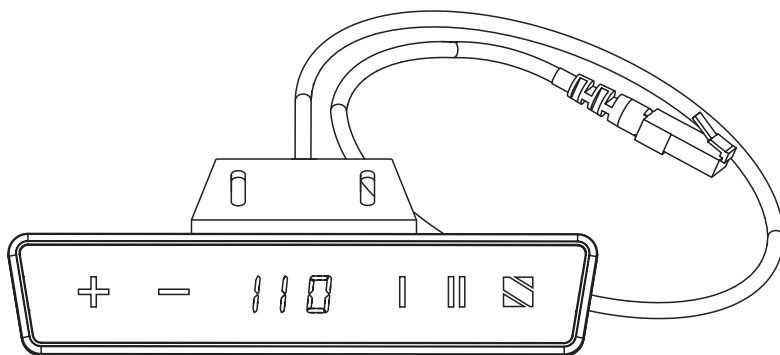


# Цифрова панель керування для столу з електрорегулюванням висоти

Посібник користувача

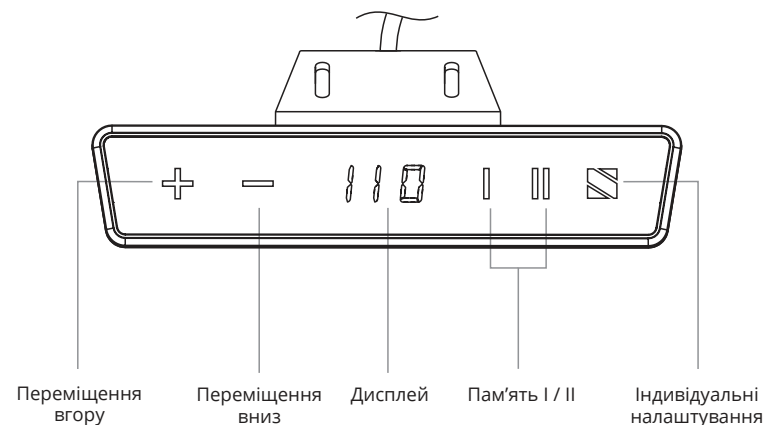


UA

2E-CE150B-MOTORIZED

# 1

## Використання панелі керування



### Інструкції з використання:

- **Примітка:** перезавантажте систему перед першим використанням столу.

### Перезавантаження системи:

- Натисніть і утримуйте кнопку «-», поки стіл не опуститься в найнижче положення. Відпустіть кнопку.
- Натисніть кнопку «-» ще раз і утримуйте її приблизно 5 секунд, на дисплеї відобразиться «000», і стіл переміститься вниз.
- Відпустіть кнопку, на дисплеї відобразиться поточна висота столу.
- Перезавантаження завершено.

### Регулювання висоти:

- Натисніть і утримуйте кнопку «+»/«-», щоб підняти/опустити стіл на бажану висоту.

### Налаштування мін. та макс. меж висоти:

- Після встановлення мін. та макс. меж висоти стіл переміщатиметься в межах встановленого діапазону висоти.
- Щоб встановити мін. та макс. межі висоти, перемістіть стіл на бажану висоту. Натисніть і утримуйте кнопки «+» і «-» приблизно 5 секунд. Пристрій видасть звуковий сигнал. Налаштування завершено.
- Щоб видалити мін. та макс. межі висоти, перемістіть стіл на попередню встановлену мін./макс. висоту. Натисніть і утримуйте кнопки «+» і «-» приблизно 5 секунд. Пристрій видасть звуковий сигнал. Налаштування завершено.
- **Примітка:** мін. регульований діапазон - це нижня половина вихідного діапазону регулювання висоти. Макс. регульований діапазон - верхня половина вихідного діапазону регулювання висоти.

### Налаштування параметрів пам'яті:

- **Щоб зберегти положення столу в пам'яті,** перемістіть стіл у найчастіше використовуване положення. Натисніть кнопку «S». На дисплеї відобразиться «S». Потім натисніть кнопку I / II. Налаштування завершено.
- **Щоб встановити стіл у попереднє збережене положення,** натисніть кнопку I / II, і стіл автоматично переміститься в потрібне положення.

### Налаштування функції блокування від дітей:

- Щоб заблокувати екран, утримуйте та одночасно натискайте кнопки «S» і «+», поки не відобразиться «Лос».
- Щоб розблокувати екран, утримуйте та одночасно натискайте кнопки «S» і «-», поки не відобразиться поточна висота.

## Дотримуйтеся наведених нижче інструкцій для налаштування функцій столу:

- Натисніть і утримуйте кнопку «S», поки на дисплеї не почне блимати «S-X». («X» - номер налаштування).
- Натисніть кнопку «+»/«-», щоб переключитися з «S-1» на «S-5». Кожний код відповідає певному налаштуванню.
- Натисніть кнопку «S», щоб змінити бажане налаштування.

## Перемикання висоти між сантиметрами та дюймами

- **S-1: перемикання висоти між сантиметрами та дюймами**
- Натисніть і утримуйте кнопку «S», потім натисніть «+», поки не почне блимати «S-1». Натисніть кнопку «S», а потім натисніть кнопку «+»/«-».
- «0» позначає метричну систему мір (CM), а «1» - англійську систему мір (IN).
- Натисніть кнопку «S», щоб зберегти налаштування.

## Налаштування функції запобігання зіткненням

- **S-2: налаштування загальної чутливості гіроскопа для всіх переміщень (ВГОРУ та ВНИЗ)**
- Натисніть і утримуйте кнопку «S», потім натисніть «+», поки не почне блимати «S-2». Натисніть кнопку «S», потім натисніть кнопку «+»/«-», щоб відрегулювати чутливість від рівня 1 до рівня 8. Що вищий рівень, то чутливіший пристрій.
- «0» означає, що функцію захисту від зіткнень вимкнено.
- **S-3: налаштування чутливості запобігання зіткненням під час переміщення ВГОРУ (датчик СТРУМУ)**
- Натисніть і утримуйте кнопку «S», потім натисніть «+», поки не почне блимати «S-3». Натисніть кнопку «S», потім натисніть кнопку «+»/«-», щоб відрегулювати чутливість від рівня 1 до рівня 8.
- Що вищий рівень, то чутливіший пристрій.
- «0» означає, що функцію захисту від зіткнень вимкнено.
- **S-4: налаштування чутливості запобігання зіткненням під час переміщення ВНИЗ (датчик СТРУМУ)**
- Натисніть і утримуйте кнопку «S», потім натисніть «+», поки не почне блимати «S-4». Натисніть кнопку «S», потім натисніть кнопку «+»/«-», щоб відрегулювати чутливість від рівня 1 до рівня 8.
- Що вищий рівень, то чутливіший пристрій.
- «0» означає, що функцію захисту від зіткнень вимкнено.

## S-5: зміна висоти дисплея

- Перезавантажте систему.
  - Виміряйте фактичну висоту (включаючи робочу поверхню) столу.
  - Щоб змінити поточну висоту дисплея:
  - Натисніть і утримуйте кнопку «S», потім натисніть «+», поки не почне блимати «S-5».
  - Натисніть кнопку «S», потім натисніть кнопку «+»/«-», щоб встановити поточну висоту дисплея.
- Примітка:** зазначена за замовчуванням висота відображається тільки в МЕТРИЧНИХ ОДИНИЦЯХ.

## Видалення індивідуальних налаштувань

- Натисніть і утримуйте кнопки «+» і «-» разом приблизно 10 секунд, доки пристрій не видасть довгий звуковий сигнал і на дисплеї не відобразиться «000».
- Відпустіть кнопки.
- Натисніть і утримуйте кнопку «-», поки стіл не опуститься в найнижче положення та на дисплеї не відобразиться поточна висота столу.
- Налаштування видалено.

# 2

## Усунення несправностей

### 1. Колони не працюють

Можливі причини	Рішення
Кабель живлення відключений	Підключіть кабель живлення до блоку керування
Колони відключені	Підключіть кабелі мотора до блоку керування
Погане з'єднання	Перевірте всі з'єднання
Блок керування зламався	Замініть блок керування
Панель керування зламалася	Замініть панель керування

### 2. Колони переміщуються тільки в одному напрямку

Можливі причини	Рішення
Збій подачі живлення / живлення відключене	Переавантажте систему
Блок керування зламався	Замініть блок керування
Панель керування зламалася	Замініть панель керування
Колона зламалася	Замініть колону

### 3. Блок і панель керування не працюють

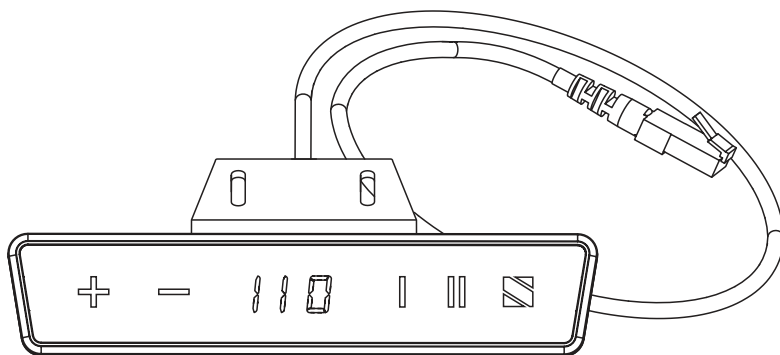
Можливі причини	Рішення
Кабель живлення відключений	Підключіть кабель живлення до блоку керування
Панель керування відключена	Підключіть кабель живлення до блоку керування
Блок керування зламався	Замініть блок керування
Кабель живлення пошкоджений	Замініть кабель живлення
Панель керування зламалася	Замініть панель керування
Панель керування намокла	Замініть панель керування
Погане з'єднання	Перевірте всі з'єднання

### 4. Коди помилок і їх усунення

Код помилки	Можливі причини	Рішення
NOT	Спрацював захист від перегрівання	Зупиніть роботу та дайте столу охолонути приблизно 18 хвилин.
E01	Перенапруга	Перепідключіть кабель живлення. Якщо проблему не вдалося усунути, замініть блок керування.
E02	Проблема з колоною	Переавантажте систему.
E04	Панель керування відключена	Перепідключіть панель керування до блоку керування.
---	Спрацювала система запобігання зіткненням	Приберіть усі предмети в межах діапазону руху.
E06/07	Напруга занижена	Перепідключіть кабель живлення. Якщо проблему не вдалося усунути, замініть блок керування.
E08	Блок керування в неправильному положенні	Переконайтеся, що блок керування прикріплений до рами столу відповідно до інструкцій, потім перезавантажте систему.
	Кабелі живлення висмикнули блок керування	Організуйте кабелі так, щоб вони не тягнули за собою блок керування, а потім перезавантажте систему.
	Спрацювала система запобігання зіткненням	Приберіть усі навколишні предмети перед регулюванням висоти столу, потім перезавантажте систему.
E11/E21	Кабелі мотора від'єднані (E11 відповідає роз'єму M1, а E21 відповідає роз'єму M2)	Підключіть кабелі мотора до блоку керування. Якщо проблему не вдалося усунути, замініть кабелі мотора або колони.
E12/E22	Електрична несправність (E12 відповідає роз'єму M1, а E22 відповідає роз'єму M2)	Перепідключіть кабель живлення. Якщо проблему не вдалося усунути, замініть блок керування.
E13/E23	Обрив кабелів мотора (E13 відповідає роз'єму M1, а E23 відповідає роз'єму M2)	Замініть кабелі мотора або колони.
E14/E24	Обрив кабелів мотора (E14 відповідає роз'єму M1, а E24 відповідає роз'єму M2)	Підключіть кабелі мотора до блоку керування. Якщо проблему не вдалося усунути, замініть кабелі мотора або колони.
E15/E25	Коротке замикання (E15 відповідає роз'єму M1, а E25 відповідає роз'єму M2)	Замініть кабелі мотора або колони.
E16/E26	Переавантаження (E16 відповідає роз'єму M1, а E26 відповідає роз'єму M2)	Приберіть усі предмети зі столу, потім перезавантажте систему.
E17/E27	Стіл переміщується в неправильному напрямку (E17 відповідає роз'єму M1, а E27 відповідає роз'єму M2)	Замініть кабелі мотора або колони.
E18/E28	Переавантаження (E18 відповідає роз'єму M1, а E28 відповідає роз'єму M2)	Приберіть усі предмети зі столу.
E41/E42/E43	Блок керування зламався	Замініть блок керування.

# Цифровая панель управления для стола с электрорегулировкой высоты

Руководство пользователя

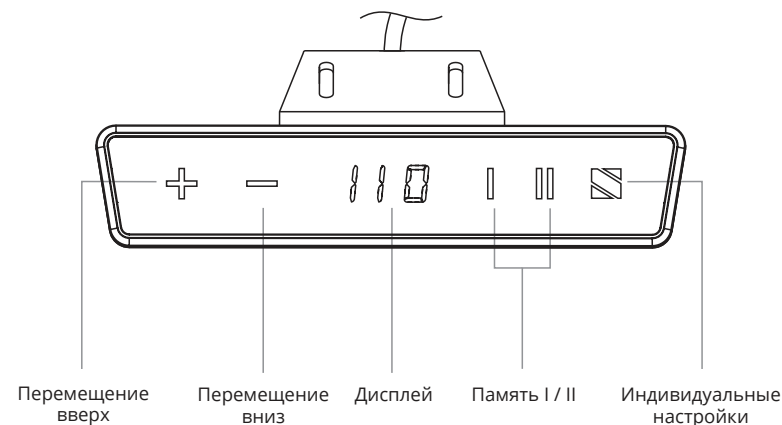


RU

2E-CE150B-MOTORIZED

# 1

## Использование панели управления



### Инструкции по использованию:

- **Примечание:** перезагрузите систему перед первым использованием стола.

### Перезагрузка системы:

- Нажмите и удерживайте кнопку «-», пока стол не опустится в самое нижнее положение. Отпустите кнопку.
- Нажмите кнопку «-» еще раз и удерживайте ее примерно 5 секунд, на дисплее отобразится «000», и стол переместится вниз.
- Отпустите кнопку, на дисплее отобразится текущая высота стола.
- Перезагрузка завершена.

### Регулировка высоты:

- Нажмите и удерживайте кнопку «+»/«-», чтобы поднять/опустить стол на желаемую высоту.

### Настройка мин. и макс. пределов высоты:

- После установки мин. и макс. пределов высоты стол будет перемещаться в пределах установленного диапазона высоты.
- Чтобы установить мин. и макс. пределы высоты, переместите стол на желаемую высоту. Нажмите и удерживайте кнопки «+» и «-» примерно 5 секунд. Устройство издаст звуковой сигнал. Настройка завершена.
- Чтобы удалить мин. и макс. пределы высоты, переместите стол на ранее установленную мин./макс. высоту. Нажмите и удерживайте кнопки «+» и «-» примерно 5 секунд. Устройство издаст звуковой сигнал. Настройка завершена.
- **Примечание:** мин. регулируемый диапазон - это нижняя половина исходного диапазона регулировки высоты. Макс. регулируемый диапазон - верхняя половина исходного диапазона регулировки высоты.

### Настройка параметров памяти:

- **Чтобы сохранить положение стола в памяти**, переместите стол в наиболее часто используемое положение. Нажмите кнопку «S». На дисплее отобразится «S». Затем нажмите кнопку I / II. Настройка завершена.
- **Чтобы установить стол в ранее сохраненное положение**, нажмите кнопку I / II, и стол автоматически переместится в нужное положение.

### Настройка функции блокировки от детей:

- Чтобы заблокировать экран, удерживайте и одновременно нажимайте кнопки «S» и «+», пока не отобразится «Loc».
- Чтобы разблокировать экран, удерживайте и одновременно нажимайте кнопки «S» и «-», пока не отобразится текущая высота.

## Следуйте приведенным ниже инструкциям для настройки функций стола:

- Нажмите и удерживайте кнопку «S», пока на дисплее не замигает «S-X». («X» - номер настройки).
- Нажмите кнопку «+»/«-», чтобы переключиться с «S-1» на «S-5». Каждый код соответствует определенной настройке.
- Нажмите кнопку «S», чтобы изменить желаемую настройку.

## Переключение высоты между сантиметрами и дюймами

- S-1: переключение высоты между сантиметрами и дюймами**
- Нажмите и удерживайте кнопку «S», затем нажмите «+», пока не начнет мигать «S-1». Нажмите кнопку «S», а затем нажмите кнопку «+»/«-».
- «0» обозначает метрическую систему мер (CM), а «1» - английскую систему мер (IN).
- Нажмите кнопку «S», чтобы сохранить настройки.

## Настройка предотвращения столкновений

- S-2: настройка общей чувствительности гироскопа для всех перемещений (ВВЕРХ и ВНИЗ)**
- Нажмите и удерживайте кнопку «S», затем нажмите «+», пока не начнет мигать «S-2». Нажмите кнопку «S», затем нажмите кнопку «+»/«-», чтобы отрегулировать чувствительность от уровня 1 до уровня 8.
- Чем выше уровень, тем чувствительнее устройство.
- «0» означает, что функция защиты от столкновений выключена.
- S-3: настройка чувствительности предотвращения столкновений при перемещении ВВЕРХ (датчик ТОКА)**
- Нажмите и удерживайте кнопку «S», затем нажмите «+», пока не начнет мигать «S-3». Нажмите кнопку «S», затем нажмите кнопку «+»/«-», чтобы отрегулировать чувствительность от уровня 1 до уровня 8.
- Чем выше уровень, тем чувствительнее устройство.
- «0» означает, что функция защиты от столкновений выключена.
- S-4: настройка чувствительности предотвращения столкновений при перемещении ВНИЗ (датчик ТОКА)**
- Нажмите и удерживайте кнопку «S», затем нажмите «+», пока не начнет мигать «S-4». Нажмите кнопку «S», затем нажмите кнопку «+»/«-», чтобы отрегулировать чувствительность от уровня 1 до уровня 8.
- Чем выше уровень, тем чувствительнее устройство.
- «0» означает, что функция защиты от столкновений выключена.

## S-5: изменение высоты дисплея

- Перезагрузите систему.
- Измерьте фактическую высоту (включая рабочую поверхность) стола.
- Чтобы изменить текущую высоту дисплея:
- Нажмите и удерживайте кнопку «S», затем нажмите «+», пока не начнет мигать «S-5».
- Нажмите кнопку «S», затем нажмите кнопку «+»/«-», чтобы установить текущую высоту дисплея.

**Примечание:** указанная по умолчанию высота отображается только в МЕТРИЧЕСКИХ ЕДИНИЦАХ.

## Удаление индивидуальных настроек

- Нажмите и удерживайте кнопки «+» и «-» вместе примерно 10 секунд, пока устройство не издаст длинный звуковой сигнал и на дисплее не отобразится «000».
- Отпустите кнопки.
- Нажмите и удерживайте кнопку «-», пока стол не опустится в самое нижнее положение и на дисплее не отобразится текущая высота стола.
- Настройки удалены.

# 2

## Устранение неисправностей

### 1. Колонны не работают

Возможные причины	Решение
Кабель питания отключен	Подключите кабель питания к блоку управления
Колонны отключены	Подключите кабели мотора к блоку управления
Плохое соединение	Проверьте все соединения
Блок управления сломался	Замените блок управления
Панель управления сломалась	Замените панель управления

### 2. Колонны перемещаются только в одном направлении

Возможные причины	Решение
Сбой подачи питания / питание отключено	Перезагрузите систему
Блок управления сломался	Замените блок управления
Панель управления сломалась	Замените панель управления
Колонна сломалась	Замените колонну

### 3. Блок и панель управления не работают

Возможные причины	Решение
Кабель питания отключен	Подключите кабель питания к блоку управления
Панель управления отключена	Подключите кабель питания к блоку управления
Блок управления сломался	Замените блок управления
Кабель питания поврежден	Замените кабель питания
Панель управления сломалась	Замените панель управления
Панель управления намокла	Замените панель управления
Плохое соединение	Проверьте все соединения

### 4. Коды ошибок и их устранение

Код ошибки	Возможные причины	Решение
NOT	Сработала защита от перегрева	Остановите работу и дайте столу остыть примерно 18 минут.
E01	Перенапряжение	Переподключите кабель питания. Если проблему не удалось устранить, замените блок управления.
E02	Проблема с колонной	Перезагрузите систему.
E04	Панель управления отключена	Переподключите панель управления к блоку управления.
---	Сработала система предотвращения столкновений	Удалите все предметы в пределах диапазона движения.
E06/07	Напряжение слишком низкое	Переподключите кабель питания. Если проблему не удалось устранить, замените блок управления.
E08	Блок управления в неправильном положении	Убедитесь, что блок управления прикреплен к раме стола в соответствии с инструкциями, затем перезагрузите систему.
	Кабели питания выдернули блок управления	Организируйте кабели так, чтобы они не тянули за собой блок управления, а затем перезагрузите систему.
E11/E21	Сработала система предотвращения столкновений	Удалите все окружающие предметы перед регулировкой высоты стола, затем перезагрузите систему.
	Кабели мотора отсоединены (E11 соответствует разъему M1, а E21 соответствует разъему M2)	Переподключите кабель питания. Если проблему не удалось устранить, замените блок управления.
E12/E22	Электрическая неисправность (E12 соответствует разъему M1, а E22 соответствует разъему M2)	Подключите кабели мотора к блоку управления. Если проблему не удалось устранить, замените кабели мотора или колонны.
E13/E23	Обрыв кабелей мотора (E13 соответствует разъему M1, а E23 соответствует разъему M2)	Замените кабели мотора или колонны.
E14/E24	Обрыв кабелей мотора (E14 соответствует разъему M1, а E24 соответствует разъему M2)	Подключите кабели мотора к блоку управления. Если проблему не удалось устранить, замените кабели мотора или колонны.
E15/E25	Короткое замыкание (E15 соответствует разъему M1, а E25 соответствует разъему M2)	Замените кабели мотора или колонны.
E16/E26	Перегрузка (E16 соответствует разъему M1, а E26 соответствует разъему M2)	Удалите предметы со стола, затем перезагрузите систему.
E17/E27	Стол перемещается в неправильном направлении (E17 соответствует разъему M1, а E27 соответствует разъему M2)	Замените кабели мотора или колонны.
E18/E28	Перегрузка (E18 соответствует разъему M1, а E28 соответствует разъему M2)	Удалите предметы со стола.
E41/E42/E43	Блок управления сломался	Замените блок управления.