



2E-PPS03032

User Guide

Посібник користувача
Руководство пользователя

2E DIYA

Portable Power Station
Портативна електростанція
Портативная электростанция



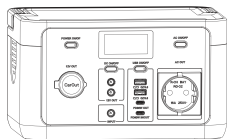
About

Thank you for choosing our multi-functional portable energy storage. It supports DC/AC output and can power your electrical appliances and digital devices such as laptop, mobile phone, tablet, camera, mini-refrigerator, lamp, cooling fan etc. during power failure or traveling. Please keep this manual well for easy reference.

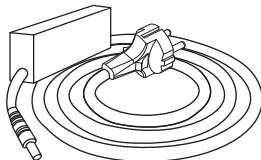
Technical Specifications

Capacity	320Wh/12.8V/25000mAh
Input	USB Type-C(2): 5V-9V-12V-15V-20V 3A(60W Max); Power Adaptor: DC10.8-23.5V 4A; Solar panel: 18-20V 4A
USB Output	2x USB-A: 5V-3A,9V 2A,12V 1.5A(18W Max)
	USB Type-C(1): 5V 3A,9V 3A,12V 2.5A,15V 2A, 20V 1.5A(30W Max)
	USB Type-C(2): 5V-9V-12V-15V-20V 3A(60W Max)
DC Output	2x DC 12V 10A Max
Car Port	12V 10A
AC Output	Output Waveform: Pure Sine Wave
	Output Voltage: 210 V-230 V
	Output frequency: 50 Hz
	Rated power: 300 W
Operation Temperature	-10°C~40°C
Dimension	25 x 19 x 14 cm
Weight About	3,9 kg

Package contents:



1

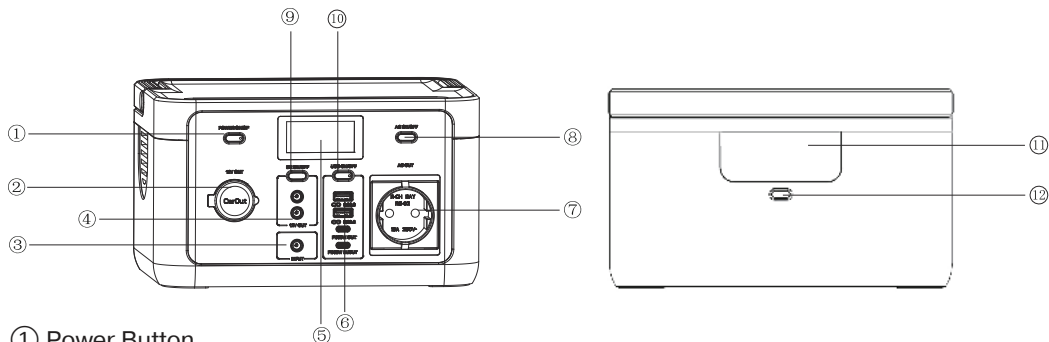


1



1

Identification of parts



- ① Power Button
- ② Car Output Port
- ③ Mppt/Dc Input:80W Max
- ④ 2x DC Output: 12V 10A
- ⑤ LCD Display
- ⑥ 2x USB Type-A:QC3.0; USB Type-C(1)output 30W; USB Type-C(2) output / Input 60W
- ⑦ AC Output: 210 V ~ 230 V
- ⑧ AC Power Button
- ⑨ DC Power Button
- ⑩ USB Power Button
- ⑪ LED Light
- ⑫ LED Light Power Button

Note

The images in this manual are for reference only. They may not correspond to the actual product.

Precautions for use:

1. Please read all the safety warnings before use and always follow the basic precautions when using this product. Warranty does not cover damages caused by failure to follow instructions.
2. When using the device for the first time, it is recommended to fully charge it in order to avoid inconveniences during use due to lack of power.
3. Close supervision is required when using this product around children to reduce the risk.
4. Charge the product at least every three months to preserve the battery life.
5. Low temperature may affect the battery capacity of the product, the product can be charged in the temperature range of 0 to 40°C, and used in the temperature range of -10 to 40°C.
6. Place, charge and store the product in a well-ventilated place.
7. Wipe the product clean with a dry cloth.
8. When the product is not in use, unplug the power cord from the product outlet.

Safety warning:

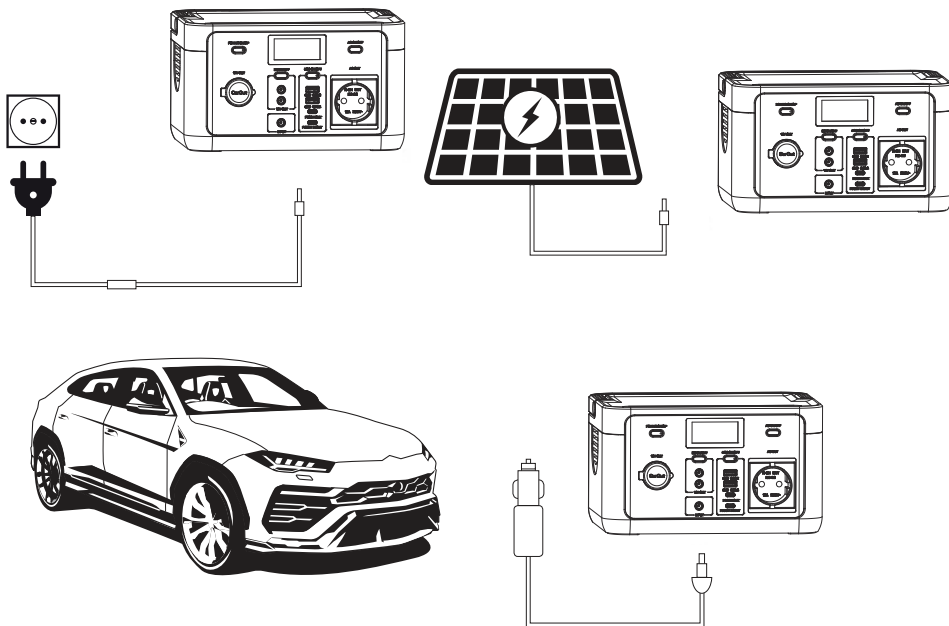
1. Use of accessories recommended or sold by non-professional product manufacturers may result in electric shock or equipment damage.
2. Do not use damaged wires or plugs or damaged output cables with this product.
3. Never restrict the ventilation of the product.
4. Do not disassemble the product. Doing so may result in unpredictable risks such as fire, explosion, or electric shock.
5. Avoid exposing the product to rain or using the product in humid environment.
6. Do not use or store the product in a high temperature environment (direct hot sunlight or hot car interior), otherwise the internal battery may overheat, catch fire or fail, shorten its lifespan, and incur other risks.
7. In case of fire, use dry powder fire extinguishers for this product. Do not use water fire extinguisher, which may cause electric shock.
8. Avoid getting dust or foreign objects inside the device, otherwise it may easily cause damage to its internal components.

How to charge the Power Station

Fully charge the device before using or storing.

This product has solar panel, car charger and AC outlet input.

1. Plug cable to the adapter (included) or solar panel (not included) or car charger (not included).
2. Insert the remaining end of the cable into the Power Station input port.
3. Power Station will automatically begin to charge and turn off when fully charged.



Charging Speed

Source	Charging Time
Solar panel 80W	Approx. 5 Hours
Car port	Approx. 7 Hours
AC Adaptor	Approx. 4,5 Hours
USB Type-C(2)(PD60W)	Approx. 7 Hours

Cold Weather

Cold weather can influence battery capacity. In sub-zero temperature ($<0^{\circ}\text{C}$), you may be able to discharge the product, but you should not charge it. Otherwise, the battery of the product would be greatly damaged and the capacity may not even be recovered.

How to use the Power Station

1. Charging USB digital devices

- (1) Connect the charging cable to the USB-A or TYPE-C output port.
- (2) Connect the other end of the cable to the digital device.
- (3) Press the USB power button to turn on the USB outputs. The device will automatically detect and charge the electronics. The corresponding indicators will light up during charging.
- (4) After charging is complete, turn off the USB outputs by pressing the button again.

2. Powering by 12V DC output port/cigarette lighter

- (1) Connect the device's power cable to the DC output port of the energy storage system.
- (2) Press the power button of the DC port.
- (3) After use, disconnect the electrical device and cable from the DC port of the energy storage system.

Attention

The DC output rated power of this station is less than 120W.

3. Powering by AC output port

- (1) Select the appropriate plug, and then connect the equipment to the AC output port.
- (2) Press the corresponding power button to turn on the AC output.
- (3) After use, disconnect the electrical device and cable from the AC outlet of the energy storage system.

Examples of loads

(1) Most electrical appliances in the market apply to the specifications of 12V/30A (XT60 or SPC45), 12V/10A, cigarette lighter, USB-A, and USB-C output ports of charger. But still, the charging of some products may activate the over-current protection if it generates an instantaneous high current at the moment of starting.

(2) Charger can power electrical products with 300W or less rated power. Though the figure is under 300W, overload protection will still be activated when the appliance generates a massive instantaneous start-up power. Therefore, it's recommended to apply charger to electrical products with lower-rated power.

(3) If an output over-current, overload, or short circuit occurs, device will turn off the corresponding output port.

If the output repeatedly stops, turn the equipment off. Please get in touch with the seller or maintenance group first for professional help.

(4) When the battery level drops to 0%, the DC and AC output will automatically turn off. Please check the battery level before using device to protect and enhance battery cycle life.

(5) This device supports charging and discharging simultaneously, and please keep the equipment laid flat during use, charging, and discharging.

Estimation of operating time

Smartphone

29-33 Times

10W

Notebook

Around 4-5hrs

60W

Wi-Fi Router

Around 24-26hrs

10W

Television

Around 3,5-4hrs

75W

LED Light Bulb

Around 55-60hrs

5W

Electronic Tools

Around 2-2,5hrs

90W

$320 \text{ Wh} \times \text{DOD} \times \eta \div (\text{load power}) = \text{operating time}$

Note: DOD is the battery discharge depth, η is the local inverter efficiency.

And the units of load power and charging time are Watt and Hour. DOD=80%, η =90%

Finding and solving problems and malfunctions

Fault	Troubleshooting	Solution
External device is not charging	1. The device is not properly connected to the charger (charging indicator is off)	Make sure the product is properly connected to the charger. Check for poor contact in the connections.
	2. The contact is good, but the charging indicator is not on	The charger might be broken, please contact after-sales service
	3. The charging indicator is on, device is still not charging	The device might be broken, please contact device after-sales service
Charger does not output power	1. The equipment is not properly connected to the charger	Make sure the equipment is properly connected to the charger. Check for poor contact in the connections.
	2. The output port switch is not turned on	Turn on the output port switch
	3. Low output power	Charge the charger
	4. Still no output power after eliminating 1.2.3 points	The charger might be broken, please contact after-sales service
Charger interrupts power output	1. The rated power or instantaneous starting power of the equipment used is greater than the power of the product.	Select higher power energy storage products
	2. Power output still interrupts after eliminating 1st point	The charger might be broken, please contact after-sales service

FAQ:

1. Can this product be carried on a plane?

No, because this product contains high capacity battery. In accordance with international air transport standards, the transportation of products with batteries with a capacity of more than 100 Wh is prohibited.

2. If the power of the equipment is within the rated output of the product, can it be used?

- a. If the power consumption of the product is less than 120W, it can be used at the same time with other products.
- b. products with a rated or peak power that exceeds the allowable parameters cannot be used with this charger

3. Is it normal for the charger to get warm while charging?

Charger heating when charging is a normal phenomenon, the standard temperature of the device when charging is in line with national safety standards, you can rest assured to use it!

Warranty

The warranty period is one year.

The warranty period starts from the date of purchase by the consumer.

The warranty does not cover the following cases:

1. Cosmetic damages, scratches on the body;
2. Disassembly and repair by non-authorized staff without permission;
3. Product performance failure caused by human factors.
4. Damage caused by irresistible factors such as natural disasters, lightning and accidents.

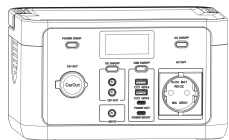
Про продукт

Дякуємо, що вибрали нашу багатофункціональну зарядну станцію. Вона містить виходи постійного/змінного струму та може живити ваші електроприлади та цифрові пристрої, такі як ноутбук, мобільний телефон, планшет, камеру, лампу, охолоджуючий вентилятор тощо під час відключень електроенергії або подорожей. Будь ласка, зберігайте цей посібник для зручності використання.

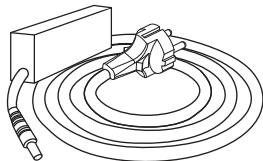
Технічні характеристики

Ємність	320 Вт-год /12.8 В/25000 мА-год
Живлення	Порт USB Type-C (2): 5 В-9 В-12 В-15 В-20 В 3А (макс. 60 Вт); Адаптер живлення: 10.8-23.5 В 4 А постійного струму; Сонячна панель: 18-20 В 4 А
Виходи USB	2 порти USB-A: 5 В 3 А; 9 В 2 А; 12 В 1,5 А (макс. 18 Вт)
	Порт USB-C(1): 5 В 3 А; 9 В 3 А; 12 В 2,5 А; 15 В 2 А; 20 В 1,5 А (макс. 30Вт)
	Порт USB-C(2): 5 В-9 В-12 В-15 В-20 В 3 А (макс. 60 Вт)
Вихід постійного струму	2 порти 12 В 10 А макс.
Автомобільний порт	12 В 10 А
Виходи змінного струму	Форма вихідного сигналу: чиста синусоїда
	Вихідна напруга: 210-230 В
	Вихідна частота: 50 Гц
	Номінальна потужність: 300 Вт
Робоча температура	-10 °С~40 °С
Розміри	25 x 19 x 14 см
Вага	3,9 кг

Комплектація:



1

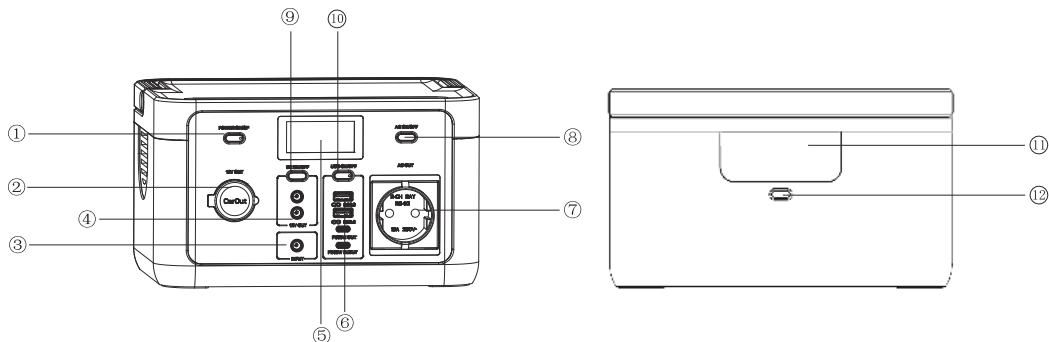


1



1

Компоненти пристрою



- ① Кнопка живлення
- ② Вихідний автомобільний порт
- ③ Вхід Mrpt/постійного струму: 80 Вт Макс
- ④ 2 виходи постійного струму: 12 В/10 А
- ⑤ РК-дисплей
- ⑥ 2 виходи USB Type-A:QC3.0; 1 вихід USB Type-C 30 Вт; вхід/вихід USB Type-C 60 Вт
- ⑦ Вихід змінного струму: 210 В ~ 230 В
- ⑧ Кнопка живлення виходів змінного струму
- ⑨ Кнопка живлення виходів постійного струму
- ⑩ Кнопка живлення портів USB
- ⑪ Ліхтарик
- ⑫ Кнопка живлення ліхтарика

Примітка

Зображення в цьому посібнику наведено лише для ознайомлення. Вони можуть не відповідати справжньому продукту.

Запобіжні заходи при використанні:

1. Будь ласка, прочитайте всі попередження перед використанням і завжди дотримуйтесь основних заходів безпеки при використанні цього продукту. Гарантія не поширюється на пошкодження, спричинені недотриманням цих інструкцій.
2. Перед першим використанням рекомендується повністю зарядити пристрій. Продукт можна використовувати у присутності дітей лише під суворим контролем дорослих.
3. Заряджайте виріб не менше одного разу на три місяці, щоб продовжити термін служби батареї.
4. Низька температура може вплинути на ємність вбудованого акумулятора, продукт можна заряджати в діапазоні температур від 0 до 40 °C і використовувати в діапазоні температур від -10 до 40 °C.
5. Розташуйте, заряджайте та зберігайте виріб у добре провітрюваному місці.
6. За потреби очистіть виріб сухою тканиною.
7. Якщо виріб не використовується, від'єднайте кабель живлення від виробу.

Попередження:

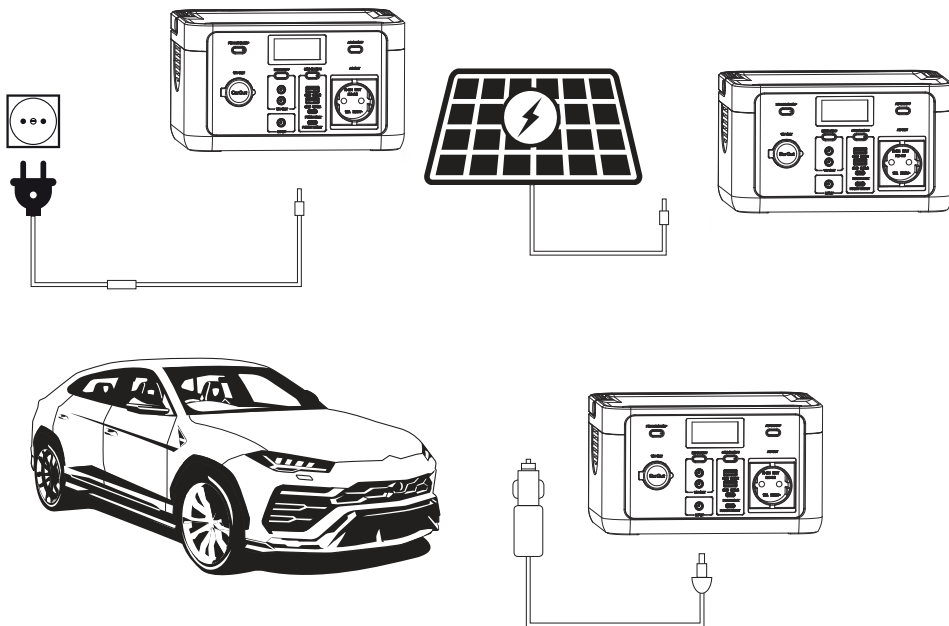
1. Використання аксесуарів, рекомендованих або проданих несертифікованими виробниками продукції, може призвести до ураження електричним струмом або пошкодження обладнання.
2. Не використовуйте пошкоджені дроти, вилки або пошкоджені вихідні кабелі з цим пристроєм.
3. Ніколи не обмежуйте вентиляцію виробу.
4. Не розбирайте виріб. Це може призвести до непередбачуваних наслідків, таких як пожежа, вибух або ураження електричним струмом.
5. Не використовуйте виріб в дощ та у вологому середовищі.
6. Не використовуйте і не зберігайте виріб в умовах високої температури (наприклад під прямим сонячним світлом або в нагрітому салоні автомобіля), інакше внутрішня батарея може перегрітися, спалахнути або вийти з ладу, що скоротить термін її служби та створить інші ризики.
7. У разі пожежі використовуйте порошкові вогнегасники. Не використовуйте водяний вогнегасник, це може призвести до ураження електричним струмом.
8. Уникайте потрапляння всередину пристрою пилу або сторонніх предметів. Це може призвести до пошкодження внутрішніх компонентів.

Як заряджати пристрій

Повністю зарядіть пристрій перед використанням або зберіганням.

Цей продукт має порти живлення, розраховані під сонячну панель, автомобільний зарядний пристрій і розетку змінного струму.

1. Підключіть кабель до адаптера (в комплекті) або сонячної панелі (не входить в комплект) або автомобільного зарядного пристрою (не входить в комплект).
2. Вставте іншу сторону кабелю у вхідний порт пристрою.
3. Пристрій автоматично почне заряджатися та вимкнеться після повної зарядки.



Швидкість зарядки

Джерело	Тривалість зарядки
Сонячна панель (80 Вт)	Прибл. 5 годин
Прикурювач автомобіля	Прибл. 7 годин
Адаптер змінного струму	Прибл. 4,5 години
Порт USB C2 (60 Вт)	Прибл. 7 годин

Холодна погода

Холодна погода може вплинути на ємність батареї. При мінусовій температурі (<0 °C) ви можете використовувати (розряджати) виріб, але не заряджати його. В іншому випадку батарея може бути сильно пошкоджена, і її ємність може не відновитись.

Сценарії використання

1. Зарядка цифрових пристроїв через USB

- (1) Підключіть зарядний кабель до вихідного порту USB-A або TYPE-C.
- (2) Підключіть іншу сторону кабелю до цифрового пристрою.
- (3) Натисніть кнопку живлення USB пристроїв, щоб увімкнути USB виходи. Пристрій автоматично визначить і зарядить електроніку. Відповідні індикатори горітимуть під час зарядки.
- (4) Після завершення заряджання вимкніть USB виходи повторно натиснувши кнопку.

2. Живлення через вихідний порт 12 В постійного струму/прикурювач

- (1) Підключіть кабель живлення пристрою до вихідного порту постійного струму зарядної станції.
- (2) Натисніть кнопку живлення порту постійного струму.
- (3) Після використання від'єднайте електричний пристрій і кабель від порту постійного струму портативної електростанції.

Увага

Номінальна вихідна потужність порту постійного струму цього пристрою становить 120 Вт.

3. Живлення через вихідний порт змінного струму

- (1) Підберіть відповідну вилку, а потім підключіть обладнання до вихідного порту змінно-го струму.
- (2) Натисніть відповідну кнопку живлення, щоб увімкнути вихід змінного струму.
- (3) Після використання від'єднайте електричний пристрій і кабель від гнізда змінного струму зарядної станції.

Приклади навантажень

(1) Більшість електроприладів на ринку відповідають параметрам 12 В/30 А або 12 В/10 А (XT60 або SPC45), та живляться від розетки, прикурювача або вихідних портів USB-A та USB-C зарядного пристрою. Але при зарядці деяких продуктів може спрацювати захист від перевантаження по струму, якщо вони генерують миттєвий високий струм у момент запуску.

(2) Зарядний пристрій може жити електричні виробу з номінальною потужністю не більше 300 Вт. Навіть якщо показник пристрою становить менше 300 Вт, захист від навантаження все одно може бути активований, коли пристрій генерує велику миттєву пускову потужність. Тому рекомендується використовувати цей зарядний пристрій для електротехнічних виробів з меншою номінальною потужністю.

(3) У разі перевантаження по струму або короткого замикання на виході пристрій відключить відповідний вихідний порт.

Якщо подача енергії постійно припиняється, вимкніть обладнання. Будь ласка, зв'яжіться з продавцем або зверніться до сервісного центру за професійною допомогою.

(4) Коли рівень заряду батареї впаде до 0%, виходи постійного та змінного струму автоматично вимкнуться. Будь ласка, перевірте рівень заряду батареї перед використанням пристрою для захисту та збільшення терміну служби батареї.

(5) Цей пристрій підтримує одночасну зарядку та розрядку. Будь ласка, тримайте обладнання в горизонтальному положенні під час використання, зарядки та розрядки.

Розрахунок часу роботи зовнішніх пристроїв при 100% заряді батареї

Смартфон

29-33 разів

10 Вт

Ноутбук

Близько 4-5 год

60 Вт

Wi-Fi роутер

Близько 24-26 год

10 Вт

Телевізор

Близько 3,5-4 год

75 Вт

Світлодіодна лампа

Близько 55-60 год

5 Вт

Електричні інструменти

Близько 2-2,5 год

90 Вт

$320 \text{ Вт} \cdot \text{год} \times \text{DOD} \times \eta \div (\text{потужність навантаження}) = \text{час роботи}$

Примітка: DOD — це глибина розряду батареї, η — локальний ККД інвертора.

А одиницями потужності навантаження та часу зарядки є ват і година.

DOD=80%, η =90%

Пошук та вирішення проблем і несправностей

Несправність	Можлива проблема	Рішення
Зовнішній пристрій не заряджається	1. Зовнішній пристрій неправильно підключений до зарядного пристрою (індикатор заряджання не світиться).	Переконайтеся, що виріб правильно підключено до зарядного пристрою. Перевірте надійність з'єднань.
	2. З'єднання надійні, але індикатор заряджання не світиться.	Зарядний пристрій може бути зламаним, зверніться до сервісного центру.
	3. Індикатор заряджання світиться, пристрій не заряджається.	Пристрій, який ви намагаєтеся заряджати, може бути зламаним, зверніться до центру післяпродажного обслуговування пристрою.
Зарядний пристрій не видає потужність	1. Устаткування неправильно підключено до зарядного пристрою.	Перевірте, чи правильно підключено обладнання до зарядного пристрою. Перевірте наявність ненадійних контактів у з'єднаннях.
	2. Вимикач вихідного порту не увімкнено.	Увімкніть вимикач вихідного порту.
	3. Низька вихідна потужність.	Зарядіть зарядний пристрій.
	4. Вихідна потужність, як і раніше, відсутня після перевірки пунктів 1.2.3.	Зарядний пристрій може бути зламаним, зверніться до сервісного центру.
Зарядний пристрій перериває вихідну потужність	1. Номінальна потужність або миттєва пускова потужність устаткування, що використовується більші, ніж потужність виробу.	Виберіть потужніші рішення для зберігання енергії.
	2. Вихідна потужність все ще переривається, хоча за характеристиками обладнання підходить.	Зарядний пристрій може бути зламаним, зверніться до сервісного центру.

Поширені запитання:

1. Чи можна перевозити цей продукт літаком?

Ні, оскільки цей продукт містить акумулятор великої ємності. Відповідно до міжнародних стандартів повітряного транспорту перевезення виробів із батареями ємністю понад 100 Вт*год заборонено.

2. Якщо потужність обладнання знаходиться в межах номінальної потужності продукту, чи його можна використовувати?

а. Якщо споживана потужність продукту становить менше 20% загальної потужності зарядного пристрою, його можна використовувати одночасно з іншими продуктами.

б. Вироби з номінальною або піковою потужністю, що перевищують допустимі параметри, не можна використовувати з цим зарядним пристроєм.

3. Чи нормально, що зарядний пристрій нагрівається під час заряджання і роботи?

Нагрів зарядного пристрою під час заряджання і роботи є нормальним явищем, температура пристрою відповідає національним стандартам безпеки.

Гарантія

Гарантійний термін продукту становить 1 рік.

Гарантійний термін починається з дати покупки товару.

Гарантія не поширюється на такі випадки:

1. Косметичні ушкодження, подряпини на корпусі;
2. Якщо пристрій розбирав і ремонтував неуповноважений персонал без ліцензії чи дозволу;
3. Збої у роботі продукту, спричинені людським фактором.
4. Ушкодження, спричинені непереборними чинниками, такими як стихійні лиха, блискавки та нещасні випадки.

Авторизований сервісний центр ІП «І-АР-СІ»

Адреса: вул. Марка Вовчка, 18-А, Київ, 04073, Україна

Тел.: 0 800 300 345; (044) 230 34 84; 390 55 12

www.erc.ua/service

ГАРАНТІЙНИЙ ТАЛОН

Найменування виробу: _____

Номер моделі/Серійний номер: _____

Дата продажу: _____

Найменування та адреса торговельної організації:

Підпис продавця: _____

Виріб перевірено в присутності споживача:

Печатка
торговельної
організації

* Відривні талони на технічне обслуговування надаються авторизованим сервісним центром.

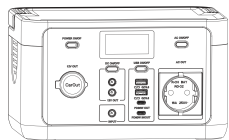
О продукте

Спасибо, что выбрали нашу многофункциональную портативную зарядную станцию. Она содержит выходы постоянного/переменного тока и может питать ваши электроприборы и цифровые устройства, такие как ноутбук, мобильный телефон, планшет, камеру, лампу, охлаждающий вентилятор и т.д. при отключении электроэнергии или во время путешествий. Пожалуйста, сохраняйте это руководство для удобства использования.

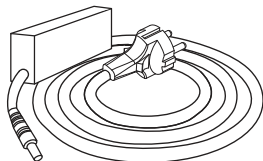
Технические характеристики

Емкость	320 Вт-ч /12.8 В/25000 мА-ч
Питание	Порт USB Type-C(2): 5 В-9 В-12 В-15 В-20 В 3А (макс. 60 Вт); Адаптер питания: 10.8-23.5 В 4 А постоянного тока; Солнечная панель: 18-20 В 4А
Выходы USB	2 порта USB-A: 5 В 3 А; 9 В 2 А; 12 В 1,5 А (макс. 18 Вт)
	Порт USB-C(1): 5 В 3 А; 9 В 3 А; 12В 2,5А; 15 В 2 А; 20 В 1,5 А (макс. 30 Вт)
	Порт USB-C(2): 5 В-9 В-12 В-15 В-20 В 3 А (макс. 60 Вт)
Выход постоянного тока	2 порта 12 В 10 А макс.
Автомобильный порт	12В 10 А
Выходы переменного тока	Форма выходного сигнала: чистая синусоида
	Выходное напряжение: 210-230 В
	Выходная частота: 50 Гц
	Номинальная мощность: 300 Вт.
Рабочая температура	-10°C~40°C
Размеры	25 x 19 x 14 см
Вес	3,9 кг

Комплектация:



1

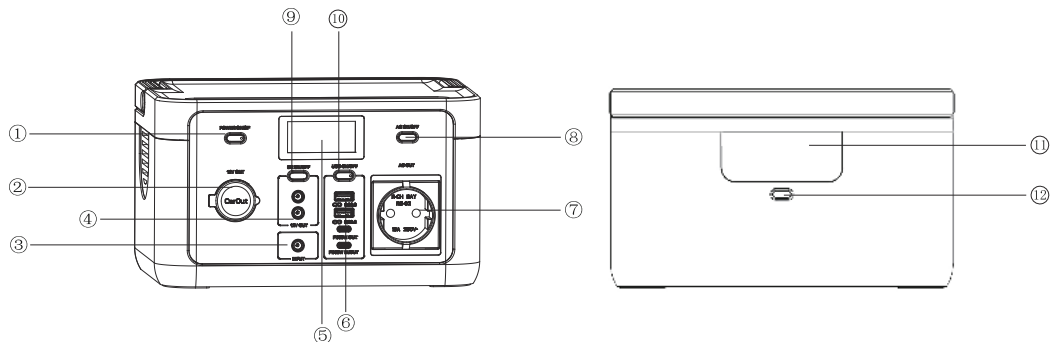


1



1

Компоненты устройства



- ① Кнопка питания
- ② Выходной автомобильный порт
- ③ Вход Мррт/постоянного тока: 80 Вт Макс
- ④ 2 выхода постоянного тока: 12 В 10 А
- ⑤ ЖК-дисплей
- ⑥ 2 выхода USB Type-A: QC3.0; 1 выход USB Type-C 30 Вт; 1 выход/вход USB Type-C 60 Вт
- ⑦ Выход переменного тока: 210 В ~ 230 В
- ⑧ Кнопка питания выходов переменного тока
- ⑨ Кнопка питания выходов постоянного тока
- ⑩ Кнопка питания портов USB
- ⑪ Фонарик
- ⑫ Кнопка питания фонарика

Примечание

Изображения в данном руководстве приведены только для ознакомления. Они могут не соответствовать настоящему продукту.

Меры предосторожности при использовании:

1. Пожалуйста, прочтите все предупреждения перед использованием и всегда соблюдайте основные меры безопасности при использовании этого продукта. Гарантия не распространяется на повреждения, вызванные несоблюдением этих инструкций.
2. Перед первым использованием рекомендуется полностью зарядить устройство. Продукт можно использовать в присутствии детей только под строгим контролем взрослых.
3. Заряжайте изделие не менее одного раза в три месяца, чтобы продлить срок службы батареи.
4. Низкая температура может повлиять на емкость встроенного аккумулятора, можно заряжать продукт в диапазоне температур от 0 до 40°C и использовать в диапазоне температур от -10 до 40°C.
5. Располагайте, заряжайте и храните изделие в хорошо проветриваемом месте.
6. При необходимости очистите изделие сухой тканью.
7. Если устройство не используется, отсоедините кабель питания от изделия.

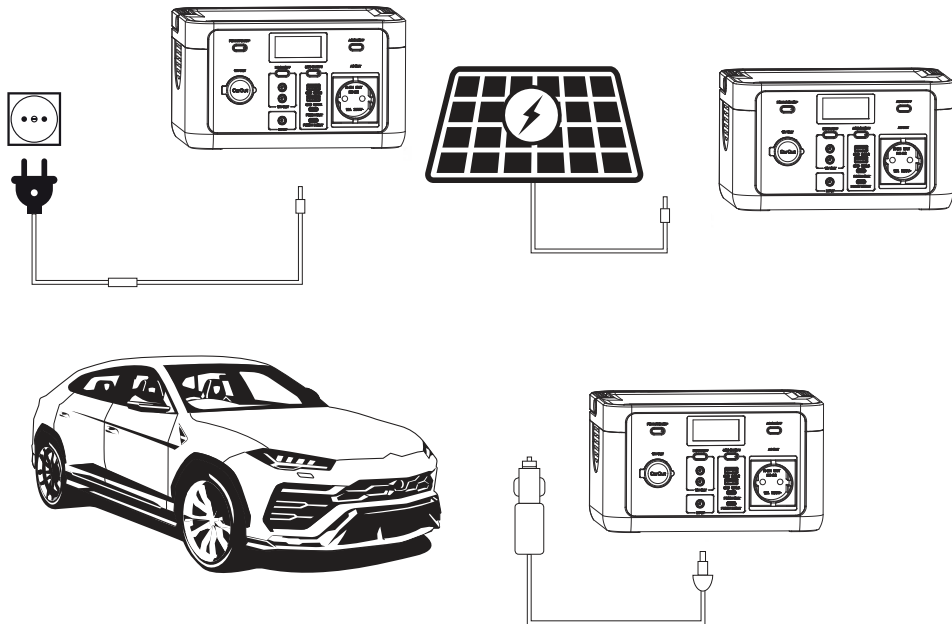
Предупреждение:

1. Использование аксессуаров, рекомендованных или проданных несертифицированными производителями продукции, может привести к поражению электрическим током или повреждению оборудования.
2. Не используйте поврежденные провода, вилки или выходные кабели с данным устройством.
3. Никогда не ограничивайте вентиляцию изделия.
4. Не разбирайте изделие. Это может привести к непредсказуемым последствиям, таким как пожар, взрыв или поражение электрическим током.
5. Не используйте изделие в дожде и влажной среде.
6. Не используйте и не храните изделие в условиях высокой температуры (например, под прямым солнечным светом или в нагретом салоне автомобиля), иначе внутренняя батарея может перегреться, загореться или выйти из строя, что сократит срок службы и создает другие риски.
7. В случае возгорания используйте порошковые огнетушители. Не используйте водяной огнетушитель, это может привести к поражению электрическим током.
8. Избегайте попадания внутрь пыли или посторонних предметов. Это может привести к повреждению внутренних компонентов.

Как заряжать устройство

Перед использованием или хранением полностью зарядите устройство. Этот продукт имеет порты питания, рассчитанные под солнечную панель, автомобильное зарядное устройство и розетку переменного тока.

1. Подключите кабель к адаптеру (в комплекте) или солнечной панели (не входит в комплект) или автомобильному зарядному устройству (не входит в комплект).
2. Вставьте другую сторону кабеля во входной порт устройства.
3. Устройство автоматически зарядится и выключится после полной зарядки.



Скорость зарядки

Источник	Продолжительность зарядки
Солнечная панель (80 Вт)	Прибл. 5 часов
Прикуриватель автомобиля	Прибл. 7 часов
Адаптер переменного тока	Прибл. 4,5 часа
Порт USB C(2) (60 Вт)	Прибл. 7 часов

Холодная погода

Холодная погода может повлиять на емкость батареи. При минусовой температуре (<0°C) можно использовать (разряжать) изделие, но не заряжать его. В противном случае батарея может быть повреждена, и ее емкость может не восстановиться.

1. Зарядка цифровых устройств через USB

- (1) Подключите зарядный кабель к разъему USB Type-A или TYPE-C.
- (2) Подключите другую сторону кабеля к цифровому устройству.
- (3) Нажмите кнопку питания USB, чтобы включить выходы USB. Устройство автоматически определит и зарядит электронику. Соответствующие индикаторы будут гореть во время зарядки.
- (4) После завершения зарядки выключите выходы USB повторно, нажав кнопку.

2. Питание через выходной порт 12 В постоянного тока/прикуриватель

- (1) Подключите кабель питания устройства к выходному порту постоянного тока системы хранения энергии.
- (2) Нажмите кнопку питания выходов постоянного тока.
- (3) После использования отсоедините электрическое устройство и кабель от порта постоянного тока портативной электростанции.

Внимание

Номинальная выходная мощность порта постоянного тока устройства составляет 120 Вт.

3. Питание через выходной порт переменного тока

- (1) Выберите соответствующую вилку и подключите оборудование к выходному порту переменного тока.
- (2) Нажмите соответствующую кнопку питания, чтобы включить выход переменного тока.
- (3) После использования отсоедините электрическое устройство и кабель от разъема переменного тока портативной электростанции.

Примеры нагрузок

(1) Большинство электроприборов на рынке соответствует параметрам 12 В/30 А или 12 В/10 А (ХТ60 или SPC45), и питаются от розетки, прикуривателя или выходных портов USB-A и USB-C зарядного устройства. Но при зарядке некоторых продуктов может сработать защита от перегрузки по току, если они создают мгновенный высокий ток в момент запуска.

(2) Зарядное устройство может питать электрические изделия с номинальной мощностью не более 300 Вт. Даже если показатель устройства составляет менее 300 Вт, защита от нагрузки все равно может быть активирована, когда устройство генерирует большую мгновенную пусковую мощность. Поэтому рекомендуется использовать зарядное устройство для электротехнических изделий с меньшей номинальной мощностью.

(3) При перегрузке по току или коротком замыкании на выходе устройство отключит соответствующий выходной порт.

Если подача энергии постоянно прекращается, выключите оборудование. Пожалуйста, свяжитесь с продавцом или обратитесь в сервисный центр за профессиональной помощью.

(4) Когда уровень заряда батареи упадет до 0%, выходы постоянного и переменного тока автоматически выключатся. Перед использованием устройства для защиты и увеличения срока службы батареи проверьте уровень заряда батареи.

(5) Устройство поддерживает одновременную зарядку и разрядку. Пожалуйста, держите оборудование в горизонтальном положении во время использования, зарядки и разрядки.

Расчет времени работы внешних устройств при 100% заряде батареи

Смартфон

29-33 раз
10 Вт

Ноутбук

Около 4-5 часов
60 Вт

Wi-Fi роутер

Около 24-26 часов
10 Вт

Телевизор

Около 3,5-4 часа
75 Вт

Светодиодная лампа

Около 55-60 часов
5 Вт

Электрические инструменты

Около 2-2,5 часов
90 Вт

$320 \text{ Вт} \cdot \text{ч} \times \text{DOD} \times \eta \div (\text{мощность нагрузки}) = \text{время работы}$

Примечание: DOD — это глубина разряда батареи, η – локальный КПД инвертора.
А единицами мощности нагрузки и времени зарядки являются ватт и час.

DOD=80%, η =90%

Поиск и устранение проблем и неисправностей

Неисправность	Возможная проблема	Решение
Внешнее устройство не заряжается	1. Устройство неправильно подключено к зарядному устройству (индикатор зарядки не горит)	Убедитесь, что изделие правильно подключено к зарядному устройству. Проверьте наличие плохих контактов в соединениях.
	2. Контакт хороший, но индикатор зарядки не горит	Зарядное устройство может быть сломано, обратитесь в сервисный центр.
	3. Индикатор зарядки горит, устройство все еще не заряжается	Устройство, которое вы пытаетесь заряжать, может быть сломано, обратитесь в центр послепродажного обслуживания устройства.
Зарядное устройство не выдает мощность	1. Оборудование неправильно подключено к зарядному устройству.	Убедитесь, что оборудование правильно подключено к зарядному устройству. Проверьте наличие плохих контактов в соединениях.
	2. Выключатель выходного порта не включен	Включите переключатель выходного порта
	3. Низкая выходная мощность	Зарядите зарядное устройство
	4. Выходная мощность по-прежнему отсутствует после проверки пунктов 1.2.3.	Зарядное устройство может быть сломано, обратитесь в сервисный центр.
Зарядное устройство прерывает выходную мощность	1. Номинальная мощность или мгновенная пусковая мощность используемого оборудования больше, чем мощность изделия.	Выберите более мощные решения для хранения энергии
	2. Выходная мощность все еще прерывается, хотя по характеристикам оборудования подходит.	Зарядное устройство может быть сломано, обратитесь в сервисный центр.

Распространенные вопросы:

1. Можно ли перевозить этот продукт самолетом?

Нет, поскольку этот продукт содержит аккумулятор большой емкости. Согласно международным стандартам воздушного транспорта, перевозка изделий с батареями емкостью свыше 100 Вт*час запрещена.

2. Если мощность оборудования находится в пределах номинальной мощности продукта, можно ли его использовать?

- a. Если потребляемая мощность составляет менее 20% общей мощности зарядного устройства, его можно использовать одновременно с другими продуктами.
- б. Изделия с номинальной или пиковой мощностью, превышающие допустимые параметры, нельзя использовать с этим зарядным устройством

3. Нормально ли, что зарядное устройство нагревается во время зарядки и работы?

Нагрев зарядного устройства при зарядке и работе является нормальным явлением, температура устройства соответствует национальным стандартам безопасности.

Гарантия

Гарантийный срок продукта составляет год.

Гарантийный срок начинается с даты покупки товара.

Гарантия не распространяется на следующие случаи:

1. Косметические повреждения, царапины на корпусе;
2. Если устройство разбирал и ремонтировал неуполномоченный персонал без лицензии или разрешения;
3. Сбои в работе продукта, вызванные человеческим фактором.
4. Повреждения, вызванные непреодолимыми факторами, такими как стихийные бедствия, молнии и несчастные случаи.



Portable Power Station
Портативна електростанція
Портативная электростанция

 <https://2e.ua/>

