



UA

Інструкція з експлуатації

КЛАСИЧНА ІГРОВА ПРИСТАВКА ZEE 8 BIT HD ІЗ ВБУДОВАНИМИ ІГРАМИ ТА БЕЗДРОТОВИМИ ДЖОЙСТИКАМИ



ЗМІСТ

1. Вміст комплекту ZEE 8 Bit HD.
2. **ВАЖЛИВО:** прочитайте перед використанням
5. Опис приставки
6. Схема підключення
6. Увімкнення/вимкнення приставки:
6. Вихід у головне меню
6. Перемикач зображення з 4: 3 на 16: 9
7. Джойстики
8. Виявлення несправностей та їх усунення
8. Технічні характеристики радіобладнання
10. Гарантійна інформація

ВМІСТ КОМПЛЕКТУ ZEE 8 BIT HD

1. Ігрова консоль ZEE 8 Bit HD
2. Два бездротових джойстики
3. Адаптер живлення 5V microUSB
4. HDMI-кабель
5. Інструкція

УВАГА! Комплектація пристрою залежить від конкретної моделі й може бути змінена виробником без попереднього повідомлення.

ВАЖЛИВО: ПРОЧИТАЙТЕ ПЕРЕД ВИКОРИСТАННЯМ

- **Запобіжні заходи**
- **Безпека**
- **Використання і обслуговування**
- **Умови зберігання**

ЗАПОБІЖНІ ЗАХОДИ

- Перед використанням пристрою уважно прочитайте це керівництво і збережіть його для подальшого користування. Батькам та опікунам слід ознайомитися з цим керівництвом і стежити, щоб діти дотримувалися всіх запобіжних заходів.

БЕЗПЕКА

- При розробці даного виробу враховані всі вимоги до забезпечення повної безпеки користувача. Однак будь-який електричний прилад при неправильному використанні є потенційним джерелом загоряння, ураження електричним струмом або травми. Для забезпечення безпечної роботи виробу дотримуйтеся даної інструкції.
- Ознайомтеся з усіма попередженнями, запобіжними заходами та інструкціями.
- Регулярно перевіряйте кабель живлення на наявність пошкоджень, пилю і бруду на штепсельній вилиці або розетці.
- Якщо пристрій не працює належним чином, видає незвичайні звуки, випускає запахи або нагрівається настільки, що до нього неможливо доторкнутися, епілептичні стани або напади.
- Якщо у вас є які-небудь з перерахованих нижче проблем зі здоров'ям, негайно припиніть використання ігрової приставки. Якщо симптоми зберігаються, зверніться до лікаря:
 - Запаморочення, нудота, втома або симптоми, схожі на заколисування;
 - Дискомфорт або біль в будь-якій частині тіла, наприклад, в очах, вухах, кистях рук або передпліччях;
 - Порушення зору, очні або м'язові судоми;
 - Сплутаність свідомості та втрата свідомості, дезорієнтація в просторі або мимовільні рухи.
- Зберігайте ігрову приставку і додаткові пристрої, а також будь-які дрібні деталі, в недоступному для маленьких дітей місці.
- Зберігайте даний пристрій в місці, недоступному для маленьких дітей. Діти можуть проковтнути дрібні деталі або обернути кабель навколо себе, що може привести до травми, нещасного випадку або пошкодження пристрою.
- Перед підключенням кабелю HDMI переконайтеся, що кабель живлення відключений від електричної розетки.
- Не торкайтеся до ігрової приставки, підключеним до неї кабелям і аксесуарів під час грози.
- Не використовуйте ігрову приставку або аксесуари поблизу водоїм.
- Не допускайте потрапляння всередину ігрової приставки рідини, дрібних частинок або сторонніх предметів.
- Не піддавайте ігрову приставку впливу дощу і вологи.
- Не ставте ємності з рідиною на ігрову приставку.
- Не торкайтеся до роз'ємів ігрової приставки або аксесуарів.
- Будьте обережні при перенесенні ігрової приставки. При недостатньо надійному захопленні можливе падіння ігрова приставка, яке може привести до пошкоджень чи травм.
- Не встановлюйте ігрову приставку і підключені аксесуари на підлогу або в місцях, де за них можна спіткнутися.
- Використання гарнітури або навушників при високому рівні гучності може призвести до незворотного порушення слуху. Використовуйте при безпечному рівні гучності. Згодом звук підвищеної гучності може здатися нормальним, але буде шкодити органам слуху. Якщо у вас з'явиться дзвін у вухах або звуки мови можуть здаватися вам приглушеними, припиніть використання гарнітури або навушників і перевірте слух. Чим вище рівень гучності, тим швидше може бути пошкоджений слух. Щоб уникнути порушення слуху:

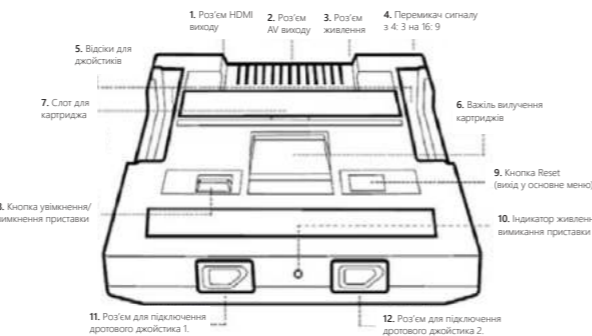
- Не збільшуйте гучність гарнітури або навушників на тривалий час;
- Не змінюйте рівень гучності для заглушення зовнішніх шумів;

Зменшіть гучність, якщо ви не чуєте слів того, хто знаходяться поруч. Не використовуйте гарнітуру або навушники, якщо вони викликають у вас роздратування шкіри. Якщо гарнітура або навушники викликають у вас роздратування шкіри, негайно припиніть їх використання. Якщо симптоми не зникнуть після припинення використання пристрою, зверніться до лікаря. У разі використання гарнітури і навушників в умовах підвищеної сухості можливий великий короточасний статичний розряд. Він відбувається в результаті накопичення статичної електрики в організмі і не є наслідком несправності гарнітури і навушників.

УМОВИ ЗБЕРІГАННЯ

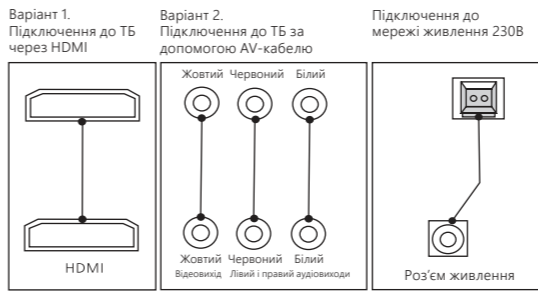
- Не піддавайте ігрову приставку, батарею або аксесуари впливу високих температур, високої вологості, прямого сонячного світла і сильного електромагнітного випромінювання. Все це може призвести до несправності пристрою.
- Не нагрівайте ігрову приставку за допомогою кухонного обладнання або обладнання для обігріву, наприклад, фена. Це може призвести до займання, травмування або збою в роботі ігрової приставки.
- Не встановлюйте ігрову приставку і аксесуари на нестійкі, похилі або вібруючі поверхні.

ОПИС ПРИСТАВКИ



1. Роз'єм для підключення HDMI кабелю.
2. Роз'єм з трьох виходів для підключення приставки до ТБ AV-виходом.
3. Роз'єм для підключення блоку живлення. Використовується стандартний адаптер живлення 5V з роз'ємом microUSB.
4. Дозволяє перемикати відображення картинку на ТБ з класичного 4:3 до сучасного 16: 9.
5. Відсіки для зберігання джойстиків.
6. Важіль для вилучення картриджа. Використовується для швидкого й безпечного вилучення. Потягніть важіль «від себе», витягніть картридж.
7. Слот для підключення картриджів.
8. Кнопка увімкнення/вимкнення приставки.
9. Кнопка Reset, що дозволяє вийти в основне меню консолі або перезавантажити гру на картриджі.
10. Індикатор живлення, що дозволяє визначити, чи увімкнений пристрій у мережу та чи йде живлення на неї.
11. Роз'єм для підключення дротового джойстика «Гравець 1».
12. Роз'єм для підключення дротового джойстика «Гравець 2».

СХЕМА ПІДКЛЮЧЕННЯ



УВІМКНЕННЯ/ВИМКНЕННЯ ПРИСТАВКИ

Переведіть тумблер увімкнення/вимкнення живлення в режим ON для увімкнення пристрою або в режим OFF для його вимкнення. Не підключайте ігровий картридж, якщо приставка увімкнена. Спочатку вимкніть консоль, для чого переведіть тумблер увімкнення/вимкнення в положення OFF, підключіть картридж, після чого можна вмикати пристрій.

ВИХІД У ГОЛОВНЕ МЕНЮ

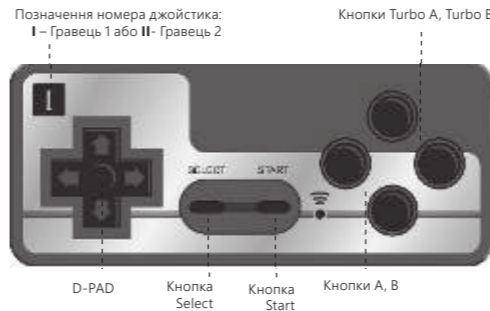
1. Для виходу в головне меню натисніть кнопку Reset на консолі.
2. Затисніть кнопку Start на джойстику на 5 секунд, відпустіть.

ПЕРЕМИКАЧ ЗОБРАЖЕННЯ З 4:3 НА 16:9

Ця чудова функція працює на сучасних ТБ та дозволяє вибирати користувачеві, як саме відобразити картинку на екрані: у класичних пропорціях 4:3 (як на старих ЕПТ ТБ), або ж з розтягуванням картинку на весь екран, що дозволяє позбутися чорних смуг з боків.

УВАГА! Зверніть увагу, що управління в основному меню вибору ігор працює лише з джойстика I. Джойстик II буде працювати лише в іграх, призначених для гри удвох.

ДЖОЙСТИКИ



Бездротові джойстики I і II призначені для керування в іграх і основному меню Гравцем 1 і Гравцем 2 відповідно. Функція перепризначення одного джойстика на інший відсутня. Для управління в іграх Гравцем 1 використовуйте лише джойстик I.

СИНХРОНІЗАЦІЯ

Під час першого вклучення, можливо, доведеться синхронізувати консоль із джойстиками. Для цього вимкніть приставку, вставте батарейки в джойстик і по черговому натисніть на одному та другому джойстику кнопку SELECT, утримуйте її 6-8 секунд. Після цього увімкніть приставку - джойстики будуть синхронізовані. Використовуйте кабель microUSB для зарядки кожного з двох джойстиків.

ВИЯВЛЕННЯ НЕСПРАВНОСТЕЙ ТА ЇХ УСУНЕННЯ

1. Гра не запускається.

- Спробуйте почистити контакти на картриджі.
- Спробуйте переключити тумблер J/O у протилежний режим.

2. Зображення на екрані ТБ не з'являється.

- Перевірте, що обраний правильний роз'єм підключення на приставці й на телевізорі/моніторі.
- Не підключайте одночасно приставку через HDMI і AV роз'єми. Це може призвести до поломки!
- Якщо ви використовуєте телевізор, що підтримує лише стандарт PAL або NTSC, переведіть тумблер J/O у відповідний стан. Будь ласка, зверніть увагу, що в такому випадку ігри, що підтримують інший стандарт відеосигналу, не можуть бути відтворені.

3. Бездротові джойстики не працюють.

- Перевірте, чи не розрядилися батарейки в джойстику. Для цього натисніть будь-яку кнопку на ньому та перевірте, чи блимає індикатор натискання кнопок. Якщо індикатор не блимає в мить натискання, замініть батарейки, дотримуючись полярності.
- Використовуйте джойстик P1 для управління. Як правило, в основному меню гри заборонено здійснювати навігацію джойстиком P2.

ТЕХНІЧНІ ХАРАКТЕРИСТИКИ РАДІОБЛАДНАННЯ

Діапазон частот роботи радіобладнання: 2400-2483,5 МГц;
Максимальна потужність випромінювання радіобладнання: 1,5 (1,7) мВт (дБм);
Програмне забезпечення не застосовується.

СПРОЩЕНА ДЕКЛАРАЦІЯ про відповідність

Справжнім «Малі Лімітед» заявляє, що тип радіобладнання ігрова консоль моделі ZEEBITHD відповідає Технічному регламенту радіобладнання. Повний текст декларації про відповідність доступний на вебсайті за такою адресою: <https://2e.ua/docs/>

ГАРАНТІЙНА ІНФОРМАЦІЯ

Шановний покупець!

Дякуємо Вам за покупку і сподіваємося, що вона Вам сподобається. У разі, якщо куплений Вами виріб потребуватиме гарантійного обслуговування, просимо звернутися до продавця, у якого Ви придбали цей виріб, або в сервісні центри, актуальні адреси яких вказані за адресою:

<https://service.erc.ua/> або за телефоном **0(800) 300-345**,
СЦ ERC, м. Київ, вул. Марка Вовчка 18а.

Щоб уникнути зайвих незручностей з Вашого боку ми пропонуємо Вам, перш ніж почати експлуатацію і перш ніж звертатися до продавця, уважно ознайомитися з інструкцією з експлуатації.

ГАРАНТІЙНІ УМОВИ

1. Гарантійний термін на виріб становить 12 місяців з дня продажу кінцевому споживачеві. Ця Гарантія дійсна за умови пред'явленні товарного й касового чека.
2. Гарантійні зобов'язання не поширюються на елементи живлення, кабелі, перехідники, навушники, чохли, шнури.
3. Гарантійні зобов'язання не передбачають налаштування та встановлення виробу у користувача, а також періодичне обслуговування.
4. Виробник може відмовити в безкоштовному гарантійному обслуговуванні, якщо ці документи заповнені не повністю або нерозбірливо. Ця гарантія недійсна, якщо типовий або серійний номер на виробі буде змінений, стертий, видалений або нерозбірливий
5. Щоб уникнути пошкодження, втрати або видалення даних зі знімних носіїв інформації або аксесуарів, просимо Вас вилучати такі пристрої перед передачею виробу для гарантійного обслуговування.

6. Ця гарантія не поширюється на таке:

- 6.1. Періодичне обслуговування та ремонт або заміну частин у зв'язку з їх нормальним зношенням;
- 6.2. Пошкодження або дефекти в результаті використання, експлуатації або поводження з виробом, які не відповідають нормам особистого або домашнього використання;
- 6.3. Пошкодження або модифікації виробу в результаті неправильної експлуатації, включаючи таке поводження з пристроєм, що спричинило фізичні, косметичні пошкодження або пошкодження поверхні, модифікацію виробу; встановлення або використання виробу не за призначенням або не згідно з керівництвом з експлуатації та обслуговування; обслуговування виробу не відповідно до керівництва з експлуатації та обслуговування; використання виробу з аксесуарами, периферійним обладнанням та іншими пристроями, тип, стан і стандарт яких не відповідає рекомендаціям керівництва з експлуатації; ремонту або спроби ремонту, здійснених сторонніми особами або організаціями; нещасних випадків, пожеж, потраплення сторонніх рідин, хімічних речовин, інших речовин, затоплення, неправильної вентиляції, коливання напруги, використання підвищеного або неналежаного живлення або вхідної напруги, опромінення, електростатичних розрядів, включаючи розряд блискавки, та інших видів зовнішнього впливу або дії.

Споживачі мають законні (встановлені законом) права згідно з чинним законодавством держав щодо торгівлі споживчими товарами. Ця гарантія не обмежує Ваших законних прав, між іншим, прав, які не підлягають виключенню або обмеженню, та права щодо сторони, в якої Ви придбали виріб. Ви можете відстоювати будь-які Ваші права на Ваш розсуд. Строк служби 2 роки.

Прізвище, адреса та телефон покупця	
Дата купівлі	
Штамп Продавця	

Цим підтверджую перевірку працездатності і приймання цілком справного зазначеного вище виробу в повній комплектності з інструкцією з експлуатації українською мовою і згоден(а) з умовами гарантії. Виріб оглянуто й перевірено в мій присутності, видимих пошкоджень виріб не має. З усіма технічними характеристиками, функціональними можливостями та правилами експлуатації ознайомлений(а).

Підпис: _____



EN

User Manual

2E 8 BIT HD GAME CONSOLE WITH BUILT-IN GAMES AND WIRELESS GAMEPADS



CONTENTS

1. Package contents
2. **IMPORTANT:** read before use
3. Console structure
4. Connection scheme
5. How to turn on/off your console
6. Exit to the main menu
7. 4:3 to 16:9 switch
8. Gamepads
9. Troubleshooting
10. Radio equipment specifications
11. Warranty information

PACKAGE CONTENTS

1. 2E 8 Bit HD game console
2. Two wireless gamepads
3. 5V microUSB power adapter
4. HDMI cable
5. User manual

NOTE: The package contents of the device depend on the specific model and are subject to change by the manufacturer without prior notice.

IMPORTANT: READ BEFORE USE

- **Important instructions**
- **Safety precautions**
- **Use and maintenance**
- **Storage conditions**

IMPORTANT INSTRUCTIONS

- Please read this manual carefully before using the device and keep it for future reference. Parents/caregivers/legal guardians should read this manual and ensure that children follow all safety precautions.

SAFETY PRECAUTIONS

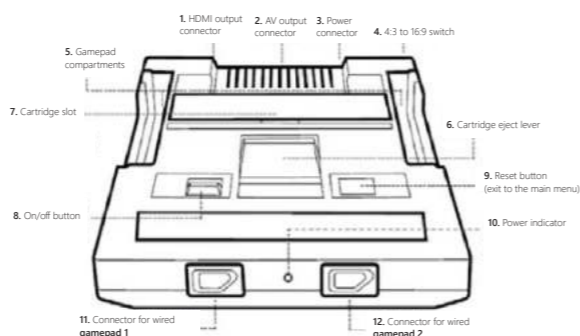
- This product has been designed with complete user safety in mind. However, every electrical appliance is a potential source of fire, electric shock, or injury if misused. Follow these instructions to ensure safe operation of the product.
- Read carefully all warnings, precautions, and instructions.
- Regularly check the power cord for damage, dust, and dirt on the plug or socket.
- If the device does not operate properly, makes unusual noises, emits odors, or becomes too hot to touch, stop using it, unplug the power cord, and disconnect all other cables.
- If you have any of the following health problems, stop using your game console immediately. If symptoms persist, consult your doctor:
 - Dizziness, nausea, fatigue or symptoms similar to motion sickness;
 - Discomfort or pain in any part of the body, such as eyes, ears, hands or forearms;
 - Visual impairment, eye twitch or muscle cramps;
 - Confusion and loss of consciousness, loss of coordination or spontaneous physical movements.
- Keep the console and accessories, as well as small parts, out of the reach of small children.
- Keep the device out of the reach of small children. Small children may swallow small parts or may wrap the cables around themselves, which may cause injury, accident, or damage to the device.
- Before connecting the HDMI cable, make sure the power cable is unplugged from the electrical outlet.
- Do not touch the console and cables or accessories connected to it during a lightning storm.
- Do not use the console or accessories near water.
- Do not allow liquids, small particles or other foreign objects to get into the product.
- Do not expose the product to rain or moisture.
- Do not place containers filled with liquids on top of the console.
- Do not touch the connectors of the console or accessories.
- Be careful when carrying the console. If the grip is not secure enough, the console may drop causing damage or injury.
- Do not place the console and connected accessories on the floor or in a place where they may cause someone to trip or stumble.
- Permanent hearing loss may occur if the headset or headphones are used at high volume. Set the volume to a safe level. Over time, increasingly loud audio may start to sound normal but can actually be damaging to your hearing. If you experience ringing or any discomfort in your ears or muffled speech, stop listening and have your hearing checked. The louder the volume, the sooner your hearing could be affected. To protect your hearing:
 - Limit the amount of time you use the headset or headphones at high volume;
 - Avoid raising the volume to block out noisy surroundings;
 - Lower the volume if you can't hear people speaking near you.

Do not use the headset or headphones if they cause discomfort to your skin. If the headset or headphones cause discomfort to your skin, discontinue use immediately. If symptoms do not subside even after discontinuing use, seek medical attention. When using the headset or headphones in particularly dry air conditions, you may sometimes experience a small and quick (static) shock on your ears. This is a result of static electricity accumulated in the body, and is not a malfunction of your headset or headphones.

STORAGE CONDITIONS

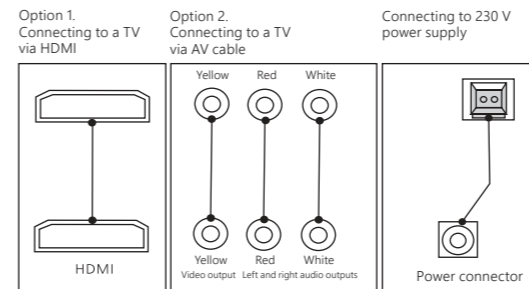
- Do not expose the game console, battery or accessories to high temperatures, high humidity, direct sunlight, or strong electromagnetic radiation. All this can lead to a malfunction of the device.
- Do not heat the game console with heating devices such as a hair dryer. Doing so may cause fire, injury, or malfunction of the game console.
- Do not place the game console and accessories on unstable, tilted or vibrating surfaces.

CONSOLE STRUCTURE



1. HDMI cable connector
2. Three-output connector for connecting the game console to a TV with an AV output
3. Connector for connecting the power supply. A standard 5V power adapter with a microUSB connector is used
4. Allows you to switch the TV display image from classic 4:3 to modern 16:9
5. Gamepad storage compartments
6. Lever for removing the cartridge. Used for quick and safe removal. Pull the lever away from you and remove the cartridge
7. Slot for connecting cartridges
8. On/off button
9. Reset button, which allows you to exit to the main menu of the console or reload the game on the cartridge
10. Power indicator, which allows you to determine whether the device is connected to the network and whether power is supplied to it
11. Connector for connecting wired "Player 1" gamepad
12. Connector for connecting wired "Player 2" gamepad

CONNECTION SCHEME



HOW TO TURN ON/OFF YOUR CONSOLE

Set the power on/off switch to ON position to turn on the device or to OFF position to turn it off. Do not connect the cartridge while the console is on. First, turn off the console by setting the on/off switch to OFF position, connect the cartridge, and then turn on the device.

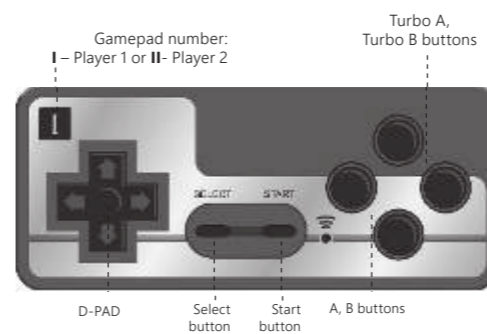
EXIT TO THE MAIN MENU

1. To exit to the main menu, press the Reset button on the console.
2. Press Start button on the gamepad for 5 seconds and then release.

4:3 TO 16:9 SWITCH

This feature is available on modern TVs and allows the user to choose how to display the image on the screen: in classic 4:3 proportions (like on old CRT TVs), or with stretching the image to the entire screen, which allows you to get rid of black bars on the sides.

ДЖОЙСТИКИ



Wireless gamepads I and II are used to control Player 1 and Player 2 in games and the main menu, respectively. You cannot reassign one gamepad to another. To control Player 1 in games, use gamepad I.

NOTE: The controls in the main game selection menu only work with gamepad 1. Gamepad 2 will only work in two-player games.

SYNCHRONIZATION

The first time you turn it on, you may need to sync your console with your gamepads. To do this, turn off the console, insert batteries into the gamepads and alternately press SELECT button on both gamepads, hold it for 6-8 seconds. After that, turn on the console - the gamepads will be synchronized. Use a microUSB cable to charge each of the two gamepads.

TROUBLESHOOTING

1. The game cannot be loaded.

- Try cleaning up the contacts on the cartridge.
- Try setting the J/O switch to the opposite position.

2. There is no image on the TV screen.

- Make sure the correct connector is selected on the console and on the TV/monitor.
- Do not connect the console via HDMI and AV connectors at the same time. This may cause damage!
- If you are using a TV that only supports PAL or NTSC, set the J/O switch to the appropriate position. Please note that in this case, games that support a different video signal standard cannot be played.

3. Wireless gamepads do not work.

- Check the batteries in the gamepad. Press any button on the gamepad and check if the button press indicator is flashing. If the indicator does not flash at the moment of pressing, replace the batteries, observing the polarity.
- Use P1 gamepad. As a rule, you cannot navigate with P2 gamepad in the game main menu.

RADIO EQUIPMENT SPECIFICATIONS

Frequency range: 2400-2483.5 MHz.
Maximum radiation power: 1.5 (1.7) mW (dBm).
The software is not applicable.

SIMPLIFIED DECLARATION OF CONFORMITY

Hereby, Malead Limited declares that the type of radio equipment of the game console model 2E8BITHD complies with the Technical Regulations for Radio Equipment. The full text of the declaration of conformity is available on the website: <https://2e.ua/docs/>

WARRANTY INFORMATION

Thank you for purchasing our product!

If the product you purchased requires warranty service, please contact the seller or one of our service centers. You can get more details on the website

<https://service.erc.ua/> or by contacting us by phone **0(800) 300-345**,

ERC service center, Kyiv, 18a Marka Vovchka st.

To avoid any inconvenience, please read the user manual carefully before starting operation and contacting the seller.

WARRANTY TERMS AND CONDITIONS

1. The warranty period for the product is 12 months from the date of purchase. The Warranty is only provided within the warranty period and upon presentation of the sales and purchase invoices.

2. The Warranty does not apply to batteries, cables, adapters, headphones, cases, cords.

3. The Warranty does not cover the configuration and installation of the product at the user's site, as well as its periodic maintenance.

4. The manufacturer reserves the right to refuse free-of-charge warranty service if the above documents cannot be presented, or if they are incomplete or illegible. This Warranty is void if the model name or serial number on the product has been altered, erased, removed, or made illegible.

5. To prevent damage, loss or deletion of data from removable storage devices or accessories, please remove such devices before submitting the product for warranty service.

6. The Warranty does not cover:

6.1 Periodic maintenance and repair or replacement of product parts due to their normal wear and tear.

6.2 Damage or defects caused by use, operation, or treatment of the product inconsistent with normal personal or domestic use.

6.3 Damage or changes to the product as a result of misuse, including treatment resulting in physical, cosmetic, or surface damage or changes to the product; failure to install or use the product for its normal purpose or in accordance with the instructions on use and maintenance; failure to maintain the product in accordance with the instructions on use and maintenance; use of the product with accessories, peripheral equipment and other devices of a type, condition and standard other than prescribed by the manufacturer; repair or attempted repair by unauthorized persons or organizations; accidents, fire, liquids, chemicals, other substances, flooding, improper ventilation, power surges, excess or incorrect supply or input voltage, radiation, electrostatic discharges (including lightning), and other external forces and impacts.

Consumers have legal (statutory) rights under applicable national and territorial laws relating to the sale of consumer products. This Warranty does not affect your statutory rights, nor does it exclude or limit rights against the person from whom you purchased the product. You may assert any rights you have at your sole discretion. The service life of the product is 2 years.

Last name, address and phone number of the buyer	
Date of purchase	
Seller stamp	

I hereby confirm the performance check and acceptance of the fully functional product mentioned above with the user manual in Ukrainian, and I agree with the warranty terms and conditions. The product was examined and tested in my presence, the product has no visible damage. I am familiar with all the technical characteristics, functionality and operating rules.

Signature: _____



RU

Инструкция по эксплуатации

КЛАССИЧЕСКАЯ ИГРОВАЯ ПРИСТАВКА ZE 8 BIT HD СО ВСТРОЕННЫМИ ИГРАМИ И БЕСПРОВОДНЫМИ ДЖОЙСТИКАМИ



СОДЕРЖАНИЕ

1. Комплектация
2. **ВАЖНО:** прочтите перед использованием
3. Описание приставки
4. Схема подключения
5. Включение/выключение приставки
6. Выход в главное меню
7. Переключатель изображения с 4:3 на 16:9
8. Джойстики
9. Поиск и устранение неисправностей
10. Технические характеристики радиооборудования
11. Гарантийная информация

КОМПЛЕКТАЦИЯ ZE 8 BIT HD

1. Игровая консоль ZE 8 Bit HD
2. Два беспроводных джойстика
3. Адаптер питания 5V microUSB
4. HDMI-кабель
5. Инструкция

ВНИМАНИЕ! Комплектация устройства зависит от конкретной модели и может быть изменена производителем без предварительного уведомления.

ВАЖНО: ПРОЧИТЕ ПЕРЕД ИСПОЛЬЗОВАНИЕМ

- **Меры предосторожности**
- **Безопасность**
- **Использование и обслуживание**
- **Условия хранения**

МЕРЫ ПРЕДОСТОРОЖНОСТИ

- Перед использованием устройства внимательно прочтите данную инструкцию и сохраните ее для дальнейшего использования. Родителям и опекунам следует ознакомиться с данной инструкцией и следить, чтобы дети соблюдали все меры предосторожности.

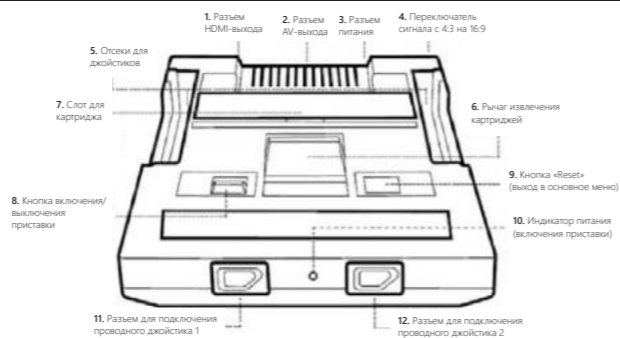
БЕЗОПАСНОСТЬ

- При разработке данного изделия учтены все требования по обеспечению полной безопасности пользователя. Однако каждый электрический прибор при неправильном использовании является потенциальным источником возгорания, поражения током или травм. Для обеспечения безопасной работы изделия следуйте данной инструкции.
- Ознакомьтесь со всеми предупреждениями, мерами предосторожности и инструкциями.
- Регулярно проверяйте кабель питания на наличие повреждений, пыли и грязи на штепсельной вилке или розетке.
- Если устройство не работает надлежащим образом, издает необычные звуки, выделяет запахи или нагревается настолько, что к нему невозможно прикоснуться, прекратите использование, извлеките штепсельную вилку из розетки и отсоедините все остальные кабели.
- Если у вас есть какие-либо из перечисленных ниже проблем со здоровьем, немедленно прекратите использование игровой приставки. Если симптомы сохраняются, обратитесь к врачу:
 - головокружение, тошнота, усталость или симптомы, похожие на укачивание;
 - дискомфорт или боль в любой части тела, например, в глазах, ушах, кистях рук или предплечьях;
 - нарушения зрения, глазные или мышечные судороги;
 - спутанность сознания и потеря сознания, дезориентация в пространстве или самопроизвольные движения.
- Храните игровую приставку и дополнительные устройства, а также мелкие детали, в недоступном для маленьких детей месте.
- Храните устройство в недоступном для маленьких детей месте. Дети могут проглотить мелкие детали или обмотать кабель вокруг себя, что может привести к травмам, несчастному случаю или повреждению устройства.
- Перед подключением кабеля HDMI убедитесь, что кабель питания отключен от электрической розетки.
- Не прикасайтесь к игровой приставке, а также подключенным к ней кабелям и аксессуарам во время грозы.
- Не используйте игровую приставку или аксессуары вблизи водоемов.
- Не допускайте попадания в игровую приставку жидкостей, мелких частиц или посторонних предметов.
- Не подвергайте игровую приставку воздействию дождя и влаги.
- Не ставьте на игровую приставку емкости с жидкостью.
- Не прикасайтесь к разъемам игровой приставки или аксессуаров.
- Соблюдайте осторожность, переноса игровую приставку. При недостаточно надежном захвате возможно падение игровой приставки, которое может привести к повреждениям или травмам.
- Не устанавливайте игровую приставку и подключенные аксессуары на пол или в местах, где о них можно споткнуться.
- Использование гарнитуры или наушников при высоком уровне громкости может привести к необратимому нарушению слуха. Используйте при безопасном уровне громкости. Впоследствии повышенная громкость может показаться нормальной, но будет вредить органам слуха. Если у вас появится звон в ушах или звуки будут казаться приглушенными, прекратите использование гарнитуры или наушников и проверьте слух. Чем выше уровень громкости, тем быстрее может быть поврежден слух. Чтобы избежать нарушения слуха:
 - не увеличивайте громкость гарнитуры или наушников на длительное время;
 - не изменяйте уровень громкости для заглушения внешних шумов;
 - уменьшайте громкость, если вы не слышите слов того, кто находится рядом.
- Не используйте гарнитуру или наушники, если они вызывают у вас раздражение кожи. Если гарнитура или наушники вызывают у вас раздражение кожи, немедленно прекратите их использование. Если симптомы не исчезнут после прекращения использования устройства, обратитесь к врачу.
- При использовании гарнитуры и наушников в условиях повышенной сухости возможен небольшой кратковременный статический разряд. Он происходит в результате накопления статического электричества в организме и не является результатом неисправности гарнитуры и наушников.

УСЛОВИЯ ХРАНЕНИЯ

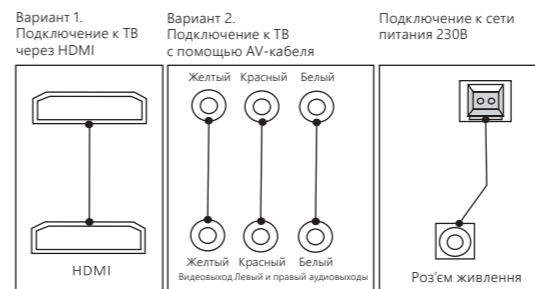
- Не подвергайте игровую приставку, батарею или аксессуары воздействию высоких температур, высокой влажности, прямого солнечного света и сильного электромагнитного излучения. Все это может привести к неисправности устройства.
- Не нагревайте игровую приставку с помощью кухонного оборудования или нагревательных устройств, например, фена. Это может привести к возгоранию, травмам или сбою в работе игровой приставки.
- Не устанавливайте игровую приставку и аксессуары на неустойчивые, наклонные или вибрирующие поверхности.

ОПИСАНИЕ ПРИСТАВКИ



1. Разъем для подключения HDMI-кабеля
2. Разъем из трех выходов для подключения приставки к ТВ AV-выходом
3. Разъем для подключения блока питания. Используется стандартный адаптер питания 5V с разъемом microUSB
4. Позволяет переключать отображение картинки на ТВ с классического 4:3 на современный 16:9
5. Отсеки для хранения джойстиков
6. Рычаг для извлечения картриджа. Используется для быстрого и безопасного извлечения. Потяните рычаг «от себя» и извлеките картридж
7. Слот для подключения картриджа
8. Кнопка включения/выключения приставки
9. Кнопка «Reset», позволяющая выйти в основное меню консоли или перезагрузить игру на картридже
10. Индикатор питания, позволяющий определить, подключено ли устройство к сети и идет ли питание на нее
11. Разъем для подключения проводного джойстика «Игрок 1»
12. Разъем для подключения проводного джойстика «Игрок 2»

СХЕМА ПОДКЛЮЧЕНИЯ



ВКЛЮЧЕНИЕ/ВЫКЛЮЧЕНИЕ ПРИСТАВКИ

Переведите тумблер включения/выключения питания в режим ON для включения устройства или в режим OFF для его выключения. Не подключайте картридж, если приставка включена. Сначала выключите консоль, для чего переведите переключатель включения/выключения в состояние OFF, подключите картридж, после чего можно включать устройство.

ВЫХОД В ГЛАВНОЕ МЕНЮ

1. Для выхода в главное меню нажмите кнопку «Reset» на консоли.
2. Зажмите кнопку «Start» на джойстике на 5 секунд, а затем отпустите.

ПЕРЕКЛЮЧАТЕЛЬ ИЗОБРАЖЕНИЯ С 4:3 НА 16:9

Эта замечательная функция работает на современных ТВ и позволяет выбирать пользователю, как отображать картинку на экране: в классических пропорциях 4:3 (как на старых ЭЛТ ТВ), или с растяжением картинки на весь экран, что позволяет избавиться от черных полос по бокам.

ДЖОЙСТИКИ



Беспроводные джойстики I и II предназначены для управления в играх и основном меню Игроком 1 и Игроком 2 соответственно. Функция переназначения одного джойстика на другой отсутствует. Для управления в играх Игроком 1 используйте только джойстик 1.

ВНИМАНИЕ! Обратите внимание, что управление в основном меню выбора игр работает только с джойстика 1. Джойстик 2 будет работать только в играх, предназначенных для игры вдвоем.

СИНХРОНИЗАЦИЯ

При первом включении, возможно, придется синхронизировать консоль с джойстиками. Для этого выключите приставку, вставьте батарейки в джойстики и поочередно нажмите кнопку «SELECT» на одном и втором джойстиках, удерживайте ее 6-8 секунд. После этого включите приставку – джойстики будут синхронизированы. Используйте кабель microUSB для зарядки каждого из двух джойстиков.

ПОИСК И УСТРАНЕНИЕ НЕИСПРАВНОСТЕЙ

1. **Игра не запускается.**
 - Попробуйте очистить контакты на картридже.
 - Попробуйте переключить тумблер I/O в противоположный режим.
2. **Изображение на экране ТВ не отображается.**
 - Убедитесь, что выбран правильный разъем подключения на приставке и на телевизоре/мониторе.
 - Не подключайте одновременно приставку через HDMI- и AV-разъемы. Это может привести к поломке!
 - Если вы используете телевизор, поддерживающий только стандарт PAL или NTSC, переведите тумблер I/O в соответствующее состояние. Обратите внимание, что в этом случае игры, поддерживающие другой стандарт видеосигнала, не могут быть воспроизведены.
3. **Беспроводные джойстики не работают.**
 - Проверьте, не разрядились ли батарейки в джойстике. Для этого нажмите любую кнопку и проверьте, мигает ли индикатор нажатия кнопки. Если индикатор не мигает в момент нажатия, замените батарейки, соблюдая полярность.
 - Используйте джойстик P1 для управления. Как правило, в основном меню игры запрещено производить навигацию джойстиком P2.

ТЕХНИЧЕСКИЕ ХАРАКТЕРИСТИКИ РАДИООБОРУДОВАНИЯ

Диапазон частот работы радиооборудования: 2400-2483,5 МГц.
Максимальная мощность излучения радиооборудования: 1,5 (1,7) мВт (дБм).
Программное обеспечение не применяется.

УПРОЩЕННАЯ ДЕКЛАРАЦИЯ О СООТВЕТСТВИИ

Настоящим «Малид Лимитед» заявляет, что тип радиооборудования игровая консоль модели ZE8BITHD соответствует Техническому регламенту радиооборудования. Полный текст декларации о соответствии доступен на сайте: <https://ze.ua/docs/>

ГАРАНТИЙНАЯ ИНФОРМАЦИЯ

Благодарим за покупку нашего изделия!

Если купленное вами изделие потребует гарантийного обслуживания, обратитесь к продавцу, у которого было приобретено изделие, или в сервисные центры, актуальные адреса которых можно узнать на странице

<https://service.erc.ua/> или по телефону 0(800) 300-345, СЦ ERC, г. Киев, ул. Марка Вовчка, 18а.

Чтобы избежать неудобств с вашей стороны, прежде чем начать эксплуатацию и обращаться к продавцу, внимательно ознакомьтесь с инструкцией по эксплуатации.

ГАРАНТИЙНЫЕ УСЛОВИЯ

1. Гарантийный срок на изделие составляет 12 месяцев со дня продажи конечному потребителю. Данная Гарантия действительна при предъявлении товарного и кассового чеков.
2. Гарантийные обязательства не распространяются на элементы питания, кабели, переходники, наушники, чехлы, шнуры.
3. Гарантийные обязательства не предусматривают настройку и установку изделия у пользователя, а также периодическое обслуживание.
4. Производитель может отказать в бесплатном гарантийном обслуживании, если эти документы заполнены не полностью или неразборчиво. Данная Гарантия недействительна, если типовой или серийный номер на изделии изменен, стерт, удален или неразборчив.
5. Во избежание повреждения, потери или удаления данных со съемных носителей информации или аксессуаров, перед передачей изделия для гарантийного обслуживания просим вас извлекать такие устройства.

6. Эта гарантия не распространяется на:

- 6.1 Периодическое обслуживание и ремонт или замену частей в связи с их нормальным износом.
 - 6.2 Повреждения или дефекты в результате использования, эксплуатации или обращения с изделием, не соответствующими нормам личного или домашнего использования.
 - 6.3 Повреждения или модификации изделия в результате неправильной эксплуатации, включая такое обращение с устройством, что повлекло за собой физические, косметические повреждения или повреждение поверхности, модификацию изделия; установку или использование изделия не по назначению или не в соответствии с инструкцией по эксплуатации и обслуживанию; обслуживание изделия не в соответствии с инструкцией по эксплуатации и обслуживанию; использование изделия с аксессуарами, периферийным оборудованием и другими устройствами, тип, состояние и стандарт которых не отвечает рекомендациям инструкции по эксплуатации; ремонт или попытки ремонта, совершенных посторонними лицами или организациями; несчастные случаи, пожары, попадание посторонних жидкостей, химических веществ, других веществ, загорания, неправильную вентиляцию, колебания напряжения, использование повышенного или ненадлежащего питания или входного напряжения, облучение, электростатические разряды, включая разряд молнии, и другие виды внешнего воздействия.
- Потребители имеют законные (установленные законом) права в соответствии с действующим законодательством государств в отношении торговли потребительскими товарами. Данная Гарантия не ограничивает ваши законные права, включая права не подлежащие исключению или ограничению, и права в отношении стороны, у которой вы приобрели изделие. Вы можете отстаивать любые свои права по вашему усмотрению.

Срок службы – 2 года.

Фамилия, адрес и телефон покупателя	
Дата покупки	
Штамп продавца	

Настоящим подтверждаю проверку работоспособности и приема полностью исправного указанного выше изделия в полной комплектности с инструкцией по эксплуатации на украинском языке и согласен(а) с условиями гарантии. Устройство осмотрено и проверено в моем присутствии, видимых повреждений изделие не имеет. Со всеми техническими характеристиками, функциональными возможностями и правилами эксплуатации ознакомлен(а).

Подпись: _____