

2E

UA

Інструкція з експлуатації

СТАЦІОНАРНА ІГРОВА ПРИСТАВКА З СУЧАСНИМ ВИХОДОМ ДЛЯ ПІДКЛЮЧЕННЯ ДО ТБ НDМІ КАБЕЛЕМ І БЕЗДРОТОВИМИ ГЕЙМПАДАМИ



HDMI™



ЗМІСТ

- ВМІСТ КОМПЛЕКТУ 2E 16 Bit
- ВАЖЛИВО:** прочитайте перед використанням
- Опис приставки
- Схема підключення
- Бездротові джойстики
- Вихід у головне меню
- Виявлення неполадок та їх усунення
- Технічні характеристики радіообладнання
- Гарантійна інформація
- Гарантійні умови

ВМІСТ КОМПЛЕКТУ 2E 16 Bit

- Ігрова консоль 2E 16 Bit
- Два дротових 2,4 ГГц джойстика
- HDMI кабель
- USB кабель
- microSD карта
- Інструкція

УВАГА! Комплектація пристрою залежить від конкретної моделі й може бути змінена виробником без попереднього повідомлення.

ВАЖЛИВО: ПРОЧИТАЙТЕ ПЕРЕД ВИКОРИСТАННЯМ

- Запобіжні заходи**
- Безпека**
- Використання і обслуговування**
- Умови зберігання**

ЗАПОБІЖНІ ЗАХОДИ

- Перед використанням пристрою уважно прочитайте це керівництво і зберіжіть його для подальшого користування. Батькам та опікунам слід ознайомитися з цим керівництвом і стежити, щоб діти дотримувалися всіх запобіжних заходів.

БЕЗПЕКА

- При розробці даного виробу враховані всі вимоги до забезпечення повної безпеки користувача. Однак будь-який електричний прилад при неправильному використанні є потенційним джерелом загоряння, ураження електричним струмом або травми. Для забезпечення безпечної роботи виробу дотримуйтеся даної інструкції.
- Ознайомтеся з усіма попередженнями, запобіжними заходами та інструкціями.
- Регулярно перевіряйте кабель живлення на наявність пошкоджень, пилу і бруду на штепсельній вилці або розетці.
- Якщо пристрій не працює належним чином, видає незвичайні звуки, випускає запахи або нагрівається настільки, що до нього неможливо доторкнутися, припиніть використання, витягніть штепсельну вилку із розетки і від'єднайте всі інші кабелі.
- Не використовуйте пристрій зі знятою верхньою кришкою. Це може призвести до ураження електричним струмом або несправності.
- При підключенні і використанні ігрової приставки електрична розетка повинна бути зручно розташована.
- Зверніться до відповідної служби технічної підтримки. Контактна інформація знаходиться в гарантійному розділі.

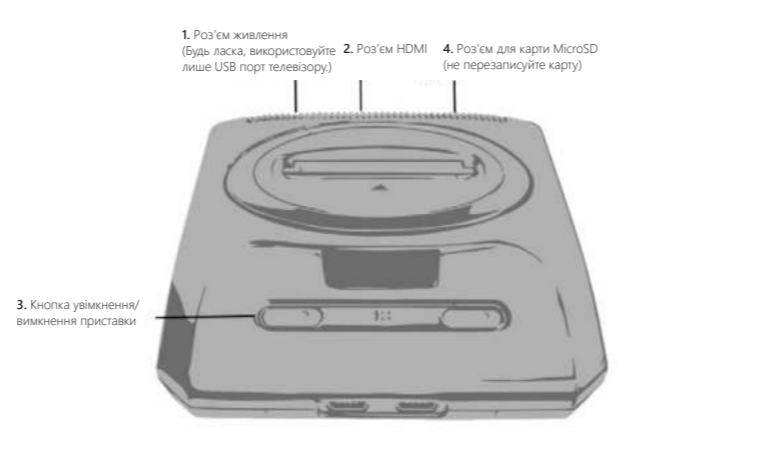
ВИКОРИСТАННЯ І ОБСЛУГОВУВАННЯ

- Не використовуйте ігрову приставку в місцях, до яких закритий доступ повітря, або в місцях, де ігрова приставка може нагрітися. При невиконанні цієї рекомендації ігрова приставка може перегрітися, що призведе до виникнення пожежі, травми або виникнення несправності.
- Якщо температура всередині ігрової приставки піднімається, вимкніть пристрій і не використовуйте його деякий час. Після того як ігрова приставка охолоне, встановіть її в місці з хорошою вентиляцією, і потім її можна використовувати. Використовуйте пристрій в добре освітленому приміщенні, тримаючи його на безпечній відстані від телевізійного екрана.
- Намагайтеся не використовувати ігрову приставку занадто довго. Рекоменується робити перерви не менше 20 хвилин після кожної години безперервної гри.
- Не рекомендується тримати її в руках, якщо ви відчуваєте втому або маєте потребу в відпочинку.
- Якщо у вас з'явилася відчуття втоми, дискомфорту або болю в руках при роботі з бездротовим контролером, негайно припиніть використання ігрової приставки. Якщо такий стан не проходить, зверніться до лікаря.
- У рідкісних випадках, під час гри у відеоігри, у людей можуть виникати епілетичні припадки. Яскраві кольори, часта зміна зображення та інші характерні ознаки, що сприяють епілетичним припадкам, з'являються, у тій чи іншій мірі, під час майже будь-якої гри. Будь ласка, проконсультуйтеся з лікарем, перш ніж грати у відео ігри, якщо у вас колись були епілетичні стани або напади.
- Якщо у вас є які-небудь з перерахованих нижче проблем зі здоров'ям, негайно припиніть використання ігрової приставки. Якщо симптоми зберігаються, зверніться до лікаря:
 - Запаморочення, нудота, втома або симптоми, схожі на заколисування;- Дискомфорт або біль в будь-якій частині тіла, наприклад, в очах, вухах, кистях рук або передпліччя;
 - Порухення зору, очні або м'язові судими;
 - Сплутаність свідомості та втрата свідомості, дезорієнтація в просторі або мимовільні рухи.
- Зберігайте ігрову приставку і додаткові пристрої, а також будь-які дрібні деталі, в недоступному для маленьких дітей місці.
- Зберігайте даний пристрій в місці, недоступному для маленьких дітей. Діти можуть проковтнути дрібні деталі або обернути кабель навколо себе, що може привести до травми, нещасного випадку або пошкодження пристрою.
- Перед підключенням кабелю HDMI переконайтеся, що кабель живлення відключений від електричної розетки.
- Не торкайтеся до ігрової приставки, підключеним до неї кабелям і аксесуарів під час грози.
- Не використовуйте ігрову приставку або аксесуари поблизу водойми.
- Не допускайте потрапляння всередину ігрової приставки рідини, дрібних частинок або сторонніх предметів.
- Не піддавайте ігрову приставку впливу дощу і вологи.
- Не ставте ємності з рідиною на ігрову приставку.
- Не торкайтеся до роз'ємів ігрової приставки або аксесуарів.
- Будьте обережні при перенесенні ігрової приставки. При недостатньо надійному захопленні можливе падіння ігрова приставка, яке може привести до пошкоджень чи травм.
- Не встановлюйте ігрову приставку і підключені аксесуари на підлогу або в місцях, де за них можна спіткнутися.
- Використання гарнітури або навушників при високому рівні гучності може призвести до незворотного порушення слуху. Використовуйте при безпечному рівні гучності. Згодом звук підвищеної гучності може здатися нормальним, але буде шкодити органам слуху. Якщо у вас з'явиться дзвін у вухах або звуки мови можуть здаватися вам приглушеними, припиніть використання гарнітури або навушників і перевірте слух. Чим вище рівень гучності, тим швидше може бути пошкоджений слух. Щоб уникнути порушення слуху:
 - Не збільшуйте гучність гарнітури або навушників на тривалій час;
 - Не змінюйте рівень гучності для заглушення зовнішніх шумів;
 - Зменшуйте гучність, якщо ви не чуєте слів того, хто знаходяться поруч.
- Не використовуйте гарнітуру або навушники, якщо вони викликають у вас роздратування шкіри. Якщо гарнітура або навушники викликають у вас роздратування шкіри, негайно припиніть їх використання. Якщо симптоми не зникнуть після припинення використання пристрою, зверніться до лікаря.
- У разі використання гарнітури і навушників в умовах підвищеної сухості можливий невеликий короточасний статичний розряд. Він відбувається в результаті накопичення статичної електрики в організмі і не є наслідком несправності гарнітури і навушників.

УМОВИ ЗБЕРІГАННЯ

- Не піддавайте ігрову приставку, батарею або аксесуари впливу високих температур, високої вологості, прямого сонячного світла і сильного електромагнітного випромінювання. Все це може призвести до несправності пристрою.
- Не нагрівайте ігрову приставку за допомогою кухонного обладнання або обладнання для обігріву, наприклад, фена. Це може призвести до займання, травмування або збою в роботі ігрової приставки.
- Не встановлюйте ігрову приставку і аксесуари на нестійкі, похилі або вібруючі поверхні.

ОПИС ПРИСТАВКИ



- Роз'єм живлення (Будь ласка, використовуйте лише USB порт телевізору)
- Роз'єм HDMI
- Кнопка увімкнення/вимкнення приставки
- Роз'єм для карти MicroSD (не перезаписуйте карту)

СХЕМА ПІДКЛЮЧЕННЯ

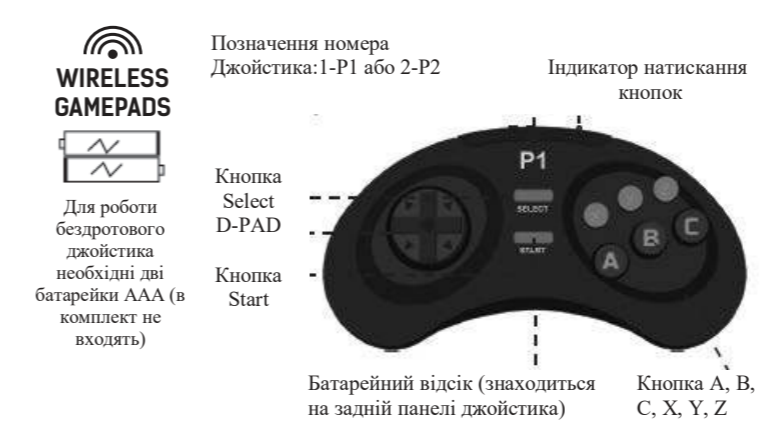


1. З'єднайте консоль та TV кабелем HDMI

2. Під'єднайте кабель MicroUSB до консолі, а USB до роз'єму TV

3. Будь ласка, зверніть увагу, що консоль повинна бути підключена лише одним способом. Підключення іншого варіанта може призвести до некоректної роботи або навіть виходу пристрою з ладу!

БЕЗДРОТОВІ ДЖОЙСТИКИ



Бездротові джойстики P1 і P2 призначені для керування в іграх і основному меню Гравцем 1 і Гравцем 2 відповідно. Функція перепризначення одного джойстика на інший відсутня. Для керування в іграх Гравцем 1 Використовуйте лише джойстик P1.

СИНХРОНІЗАЦІЯ

Під час першого увімкнення, можливо, доведеться синхронізувати консоль з джойстиками. Для цього вимкніть приставку, вставте батарейки в джойстики і почергово натисніть на одному й іншому джойстику кнопку SELECT, утримуйте її 6-8 секунд. Після цього увімкніть приставку - джойстики будуть синхронізовані і працюватимуть разом з нею. УВАГА! Зверніть увагу, що керування в основному меню вибору ігор працює лише з джойстика P1. Джойстик P2 буде працювати лише в іграх, призначених для гри удвох. (PAL) буде працювати з меншим прискоренням, ніж при перемикачі в режимі J (NTSC).

ВИХІД У ГОЛОВНЕ МЕНЮ

Для виходу в головне меню ігор треба затиснути кнопку START (або SELECT+START залежно від моделей джойстиків) на джойстику на 3-5 секунд.

ВИЯВЛЕННЯ НЕСПРАВНОСТЕЙ ТА ЇХ УСУНЕННЯ

1. Гра не запускається.

- Спробуйте почистити контакти на картриджі.
- Спробуйте переключити тумблер J/O у протилежний режим.

2. Зображення на екрані ТБ не з'являється.

- Перевірте, що обраний правильний роз'єм підключення на приставці й на телевізорі/моніторі.
- Не підключайте одночасно приставку через HDMI і AV роз'єми. Це може призвести до псування!
- Якщо ви використовуєте телевізор, що підтримує лише стандарт PAL або NTSC, переведіть тумблер J/O у відповідний стан. Будь ласка, зверніть увагу, що в такому випадку ігри, що підтримують інший стандарт відеосигналу, не можуть бути відтворені.

3. Бездротові джойстики не працюють.

- Перевірте, чи не розрядилися батарейки в джойстику. Для цього натисніть будь-яку кнопку на ньому та перевірте, чи блимає індикатор натискання кнопок. Якщо індикатор не блимає в мить натискання, замініть батарейки, дотримуючись полярності.
- Використовуйте джойстик P1 для управління. Як правило, у основному меню гри заборонено здійснювати навігацію джойстиком P2.
- Перевірте, чи немає серйозної перешкоди між джойстиком і приставкою. Металеві пластини або товсті стіни заглушають сигнал від джойстика.
- Якщо індикація натискання кнопок спрацьовує, то, можливо, пропала синхронізація між джойстиком і приставкою. В такому випадку вимкніть приставку і затисніть кнопку SELECT на 6-8 секунд. Після цього увімкніть приставку та перевірте з'єднання.

УВІМКНЕННЯ/ВИМКНЕННЯ ПРИСТАВКИ

Переведіть тумблер увімкнення/вимикання живлення в режим ON для увімкнення гри або в режим OFF для її вимкнення.

ТЕХНІЧНІ ХАРАКТЕРИСТИКИ РАДІОБЛАДНАННЯ

Діапазон частот роботи радіообладнання: 2400-2483,5 МГц;

Максимальна потужність випромінювання радіообладнання: 1,5 (1,7) мВт (дБм);

Програмне забезпечення не застосовується.

СПРОЩЕНА ДЕКЛАРАЦІЯ про відповідність

Справжнім «Маліс Лімітед» заявляє, що тип радіообладнання ігрова консоль моделі 2E16HD відповідає Технічному регламенту радіообладнання; повний текст декларації про відповідність доступний на вебсайті за такою адресою: <https://2e.ua/docs/>.

ГАРАНТІЙНА ІНФОРМАЦІЯ

Шановний покупець!

Дякуємо Вам за покупку і сподіваємося, що вона Вам сподобається. У разі, якщо куплений Вами виріб потребуватиме гарантійного обслуговування, просимо звернутися до продавця, у якого Ви придбали цей виріб, або в сервісні центри, актуальні адреси яких вказані за адресою:

<https://service.erc.ua/> або за телефоном 0(800) 300-345, СЦ ERC, м. Київ, вул. Марка Вовчка 18а.

Щоб уникнути зайвих незручностей з Вашого боку ми пропонуємо Вам, перш ніж почати експлуатацію і перш ніж звертатися до продавця, уважно ознайомитися з інструкцією з експлуатації.

ГАРАНТІЙНІ УМОВИ

- Гарантійний термін на виріб становить 12 місяців з дня продажу кінцевому споживачеві. Ця Гарантія дійсна за умови пред'явленні товарного й касового чека.
- Гарантійні зобов'язання не поширюються на елементи живлення, кабелі, перехідники, навушники, чохли, шнури.
- Гарантійні зобов'язання не передбачають налаштування та встановлення виробу у користувача, а також періодичне обслуговування.
- Виробник може відмовити в безкоштовному гарантійному обслуговуванні, якщо ці документи заповнені не повністю або нерозбірливо. Ця гарантія недейсна, якщо типовий або серійний номер на виробі буде змінений, стертий, видалений або нерозбірливий
- Щоб уникнути пошкодження, втрати або видалення даних зі знімних носіїв інформації або аксесуарів, просимо Вас вилучати такі пристрої перед передачею виробу для гарантійного обслуговування.

6. Ця гарантія не поширюється на таке:

- Періодичне обслуговування та ремонт або заміну частин у зв'язку з їх нормальним зношенням;
- Пошкодження або дефекти в результаті використання, експлуатації або поводження з виробом, які не відповідають нормам особистого або домашнього використання;
- Пошкодження або модифікації виробу в результаті неправильної експлуатації, включаючи таке поводження з пристроєм, що спричинило фізичні, косметичні пошкодження або пошкодження поверхні, модифікацію виробу; встановлення або використання виробу не за призначенням або не згідно з керівництвом з експлуатації та обслуговування; обслуговування виробу не відповідно до керівництва з експлуатації та обслуговування; використання виробу з аксесуарами, периферійним обладнанням та іншими пристроями, тип, стан і стандарт яких не відповідає рекомендаціям керівництва з експлуатації; ремонту або спроби ремонту, здійснених сторонніми особами або організаціями; нещасних випадків, пожеж, потрапляння сторонніх рідин, хімічних речовин, інших речовин, затоплення, неправильної вентиляції, коливання напруги, використання підвищеного або неналежного живлення або вхідної напруги, опромінення, електростатичних розрядів, включаючи розряд блискавки, та інших видів зовнішнього впливу або дії.

Споживачі мають законні (встановлені законом) права згідно з чинним законодавством держав щодо торгівлі споживчими товарами. Ця гарантія не обмежує Ваших законних прав, між іншим, прав, які не підлягають виключенню або обмеженню, та права щодо сторони, в якої Ви придбали виріб. Ви можете відстоювати будь-які Ваші права на Ваш розсуд. Строк служби 2 роки.

Прізвище, адреса та телефон покупця	
Дата купівлі	
Штамп Продавця	

Цим підтверджую перевірку працездатності і приймання цілком справного зазначеного вище виробу в повній комплектності з інструкцією з експлуатації українською мовою і згоден(а) з умовами гарантії. Виріб оглянуто й перевірено в мой присутності, видимих пошкоджень виріб не має. З усіма технічними характеристиками, функціональними можливостями та правилами експлуатації ознайомлений(а).

Підпис: _____



EN

User Manual

STATIONARY GAMING CONSOLE WITH MODERN OUTPUT FOR TV CONNECTION WITH HDMI CABLE AND WIRELESS GAMEPADS



CONTENT

1. ZE 16 Bit SET CONTENTS
2. **IMPORTANT:** read before use
3. Console description
4. Connection diagram
5. Wireless gamepads
6. Enter the main menu
7. Failures detection and their elimination
8. Technical characteristics of radio equipment
9. Warranty information
10. Warranty terms

ZE 16 Bit SET CONTENTS

1. ZE 16 Bit Game console
2. Two wired 2.4 GHz gamepads
3. HDMI cable
4. USB cable
5. microSD card
6. User manual

WARNING! The configuration of the device depends on the specific model and may be changed by the manufacturer without prior notice.

IMPORTANT: READ BEFORE USING

- **Precautions**
- **Safety**
- **Usage and maintenance**
- **Storage terms**

PRECAUTIONS

- Before using the device, read this manual carefully and keep it for future reference. Parents and guardians should read this manual and ensure that children follow all safety precautions.

SAFETY

- During the development of this product, all requirements to ensure the complete safety of the user are taken into account. However, any electrical device is a potential source of fire, electric shock, or injury when misused. Follow this manual to ensure safe operation of the product.
- Read all warnings, precautions and manuals.
- Regularly check the power cord for damage, dust and dirt on the plug or outlet.
- If the device does not operate properly, makes unusual noises, emits odors, or becomes uncomfortably hot, stop using it, pull the plug from the outlet, and disconnect all other cables.
- Do not use the device with the top cover removed. It can cause electric shock or failure.
- When connecting and using the game console, the electrical outlet must be conveniently located.
- Contact the appropriate technical support. Contact information is in the warranty chapter.

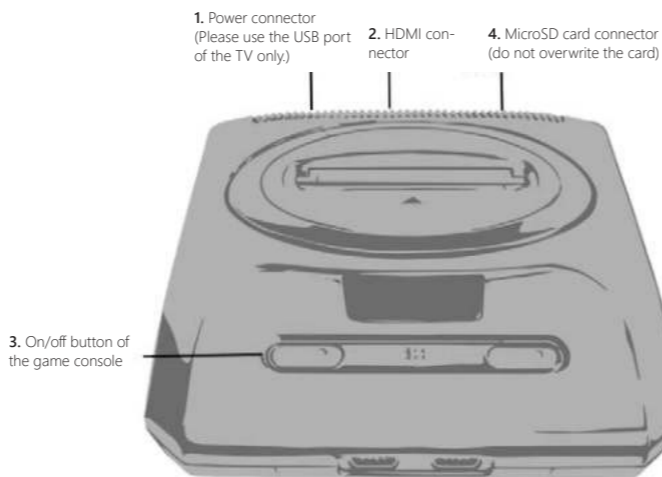
USAGE AND MAINTAINCE

- Do not use the game console in places where the air is blocked or in places where the game console may become hot. If you don't follow this recommendation, the game console will overheat, resulting in a fire, injury, or failure.
- If the temperature inside the game console rises, turn off the device and do not use it for a while. After the game console has cooled down, install it in a well-ventilated place and then you can use it. Use the device in a well-lighted room, keeping it at a safe distance from the television screen.
- Try not to use the game console for too long. It is recommended to take breaks of at least 20 minutes after each hour of continuous playing.
- It is not recommended to play if you feel tired or need to rest.
- If you feel fatigue, discomfort, or pain in your hands while using the wireless controller, stop use the game console immediately. If this condition persists, consult a doctor.
- In rare cases, people may experience epileptic seizures while playing video games. Bright colors, frequent image changes, and other characteristic features that contribute to epileptic seizures, appear, to one degree or another, during almost any game. Please consult your doctor before playing video games if you have ever had epileptic conditions or seizures.
- If you have any of the following health problems, stop use the game console immediately. If symptoms persist, consult your doctor:
 - Dizziness, nausea, fatigue or symptoms similar to motion sickness;
 - Discomfort or pain in any part of the body, for example, in the eyes, ears, hands or forearms;
 - Visual impairment, eye or muscle spasms;
 - Confusion and loss of consciousness, disorientation in space or involuntary movements.
- Keep the game console and accessories, as well as any small parts, in inaccessible place to children.
- Keep this device in inaccessible place to children. Children may swallow small parts or wrap the cable around themselves, it can cause injury, accident or damage to the device.
- Make sure the power cable is disconnected from the electrical outlet before connecting the HDMI cable.
- Do not touch the game console, cables or accessories connected to it during a thunderstorm.
- Do not use the game console or accessories near water.
- Do not allow liquids, small particles or foreign objects to enter into the game console.
- Do not expose the game console to rain and moisture.
- Do not place containers with liquid on the game console.
- Do not touch the connectors of the game console or accessories.
- Be careful when moving the game console. If the grip is not secure enough, the game console will fall, it will cause damage or injury.
- Do not place the game console and connected accessories on the floor or in places where they can be tripped over.
- Using a headset or headphones at high volume levels can cause permanent hearing impairment. Use at a safe volume level. Over time, the sound of increased volume may seem normal, but it will harm the hearing organs. If you experience ringing in the ears or speech sounds may sound muffled, stop using the headset or headphones and check your hearing. The higher the volume level is, the faster hearing will be damaged. To avoid hearing impairment:
 - Do not increase the volume of the headset or headphones for a long time;
 - Do not change the volume level to drown out external noises;
 - Reduce the volume if you cannot hear the words of people nearby.
- Do not use the headset or headphones if they cause skin irritation. If the headset or headphones cause skin irritation, stop using them immediately. If symptoms persist after discontinuing use of the device, consult a doctor.
- A small short-term static discharge is possible while using the headset and headphones in conditions of increased dryness. It occurs as a result of the accumulation of static electricity in the body and it is not the result of headset and headphones failure.

STORAGE TERMS

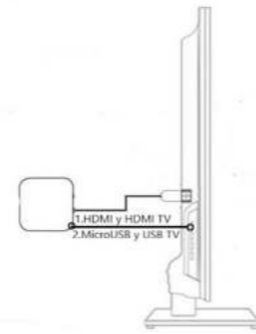
- Do not expose the game console, battery or accessories to high temperatures, high humidity, direct sunlight and strong electromagnetic radiation. It can cause the device failure.
- Do not heat the game console with cooking equipment or heating equipment such as a hair dryer. It can cause fire, injury, or failure of the game console.
- Do not install the game console and accessories on unstable, inclined or vibrating surfaces.

CONSOLE DESCRIPTION



1. Power connector (Please use the USB port of the TV only.)
2. HDMI connector
3. On/off button of the game console
4. MicroSD card connector (do not overwrite the card)

CONNECTION DIAGRAM

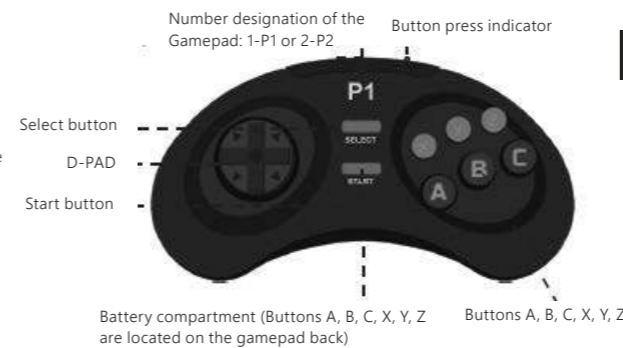


1. Connect the console and TV with HDMI cable
2. Connect the MicroUSB cable to the console and the USB to the TV connector
3. Please note that the console should only be connected in one way. Connecting another option can cause incorrect operation or even the device failure!

WIRELESS GAMEPADS



You need two AAA batteries to operate the wireless gamepad (not included)



The P1 and P2 wireless gamepads are for in-game and main menu controls for Player 1 and Player 2, respectively. There is no function to reassign one gamepad to another. To control in games Player 1, use only the P1 gamepad.

SYNCHRONIZATION

The first time you turn it on, you may need to sync the console with the gamepads. To do this, turn off the game console, insert batteries into the gamepads and alternately press the SELECT button on one and the other gamepad, hold it for 6-8 seconds. Then turn on the game console - the gamepads will be synchronized and will work together with it.

WARNING! Please note that control in the main game selection menu works only with the P1 gamepad. The P2 gamepad will only work in two-player games. (PAL) will work with less acceleration than if switched to J (NTSC) mode.

ENTER THE MAIN MENU

To enter the main game menu, press the START button (or SELECT+START depending on the gamepads models) on the gamepad for 3-5 seconds.

FAILURES DETECTION AND THEIR ELIMINATION

1. The game don't start.

- Try to clean the contacts on the cartridge.
- Try to switch the J/O toggle to the opposite mode.

2. The image does not appear on the TV screen.

- Check that the correct connector is selected on the game console and TV/monitor.
- Do not connect the game console through HDMI and AV connectors at the same time. It can cause spoilage!
- If you are using a TV supported only PAL or NTSC, set the J/O toggle to the appropriate state. Please note that in this case, games supported a different video signal standard cannot be played.

3. Wireless gamepads do not work.

- Check if the batteries in the gamepad are dead. To do this, press any button on it and check if the button press indicator is flashing. If the indicator does not flash at the moment of pressing, replace the batteries, observing the polarity.
- Use the P1 gamepad to control. As a rule, it is forbidden to navigate with the P2 gamepad in the main menu of the game.
- Check that there is no serious obstruction between the gamepad and the game console. Metal plates or thick walls muffle the signal from the gamepad.
- If the indication of pressing the buttons works, then the synchronization between the gamepad and the game console may have been lost. In this case, turn off the game console and press the SELECT button for 6-8 seconds. After that, turn on the game console and check the connection.

POWER ON/OFF GAME CONSOLE

Turn the power on/off switch ON to turn the game on or OFF to turn it off.

TECHNICAL CHARACTERISTICS OF RADIO EQUIPMENT

Radio equipment frequency range: 2400-2483.5 MHz;
 Maximum radiation power of radio equipment: 1.5 (1.7) mW (dBm);
 Software is not applicable.

SIMPLIFIED DECLARATION of compliance

«Malid Limited» truly declares that the type of radio equipment game console ZE16HD model complies with the Technical Regulation of radio equipment; the full text of declaration of conformity is available on the website at the following address: <https://2e.ua/docs/>.

WARRANTY INFORMATION

Dear buyer!

Thank you for your purchase and we hope you enjoy it.

If the product you purchased will require warranty service, please contact the seller or the service centers whose current addresses are listed at: <https://service.erc.ua/> or by phone **0(800) 300-345**, 18a, Marka Vovchka Street, ERC Center, Kyiv.

To avoid unnecessary inconveniences on your part, we suggest you carefully read the user manual before starting operation and contacting the seller.

WARRANTY TERMS

1. The warranty period for the product is 12 months from the date of sale to the final consumer. This Warranty is valid with presentation of the sales and cashier's receipts.
2. Warranty obligations do not apply to power elements, cables, adapters, headphones, covers, cords.
3. Warranty obligations do not include settings and installing the product at the user, as well as periodic maintenance.
4. The manufacturer may refuse free warranty service if these documents are incompletely filled out or illegible. This warranty is invalid if the model or serial number on the product is altered, obliterated, removed or illegible.
5. To avoid damage, loss or deletion of data from removable media or accessories, please remove such devices before submitting the product for warranty service.

6. This warranty does not cover the following:

- 6.1 Periodic maintenance and repair or replacement of parts due to their normal depreciation;
- 6.2 Damage or defects as a result of use, operation or handling of the product that does not meet the norms of personal or domestic use;
- 6.3 Damage or modification of the product as a result of improper operation, including such handling of the device that caused physical, cosmetic or surface damage, modification of the product; installing or using the product not for its intended purpose or not in accordance with the operation and maintenance manual; if maintenance of the product is not in accordance with the operation and maintenance manual; using the product with accessories, peripheral equipment and other devices, the type, condition and standard of which do not comply with the recommendations of the user manual; repairs or attempted repairs carried out by third parties or organizations; accidents, fires, ingress of foreign liquids, chemicals, other substances, flooding, improper ventilation, voltage fluctuations, use of increased or improper power or input voltage, radiation, electrostatic discharges, including lightning discharges, and other types of external influence or action.

The consumers have legal (statutory) rights in accordance with the current legislation of the states regarding trade in consumer goods. This warranty does not limit your statutory rights, including rights that cannot be excluded or limited, and the rights of the party from whom you purchased the product. You may assert any of your rights at your discretion. Service life is 2 years.

The consumers have legal (statutory) rights in accordance with the current legislation of the states regarding trade in consumer goods. This warranty does not limit your statutory rights, including rights that cannot be excluded or limited, and the rights of the party from whom you purchased the product. You may assert any of your rights at your discretion. Service life is 2 years.

Name, address and phone number of the buyer	
Date of purchase	
Seller's stamp	

I hereby confirm the functional test and acceptance of the fully functional product mentioned above, complete with the user manual in the Ukrainian language, and I agree with the warranty terms. The product was inspected and tested in my presence; the product has no visible damages. Familiar with all technical characteristics, functionalities and rules of operation.

Signature: _____



RU

Руководство по эксплуатации

СТАЦИОНАРНАЯ ИГРОВАЯ ПРИСТАВКА С СОВРЕМЕННЫМ ВЫХОДОМ ДЛЯ ПОДКЛЮЧЕНИЯ К ТВ HDMI КАБЕЛЕМ И БЕСПРОВОДНЫМИ ГЕЙМПАДАМИ



СОДЕРЖАНИЕ

1. СОДЕРЖАНИЕ КОМПЛЕКТА ZE 16 Bit
2. **ВАЖНО:** прочтите перед использованием
3. Описание приставки
4. Схема подключения
5. Беспроводные джойстики
6. Выход в главное меню
7. Выявление неполадок и их устранение
8. Технические характеристики радиооборудования
9. Гарантийная информация
10. Гарантийные условия

СОДЕРЖАНИЕ КОМПЛЕКТА ZE 16 Bit

1. Игровая консоль ZE 16 Bit
2. Два проводных 2,4 ГГц джойстика
3. HDMI кабель
4. USB кабель
5. microSD карта
6. Инструкция

ВНИМАНИЕ! Комплектация устройства зависит от конкретной модели и может быть изменена изготовителем без предварительного уведомления.

ВАЖНО: ПРОЧТИТЕ ПЕРЕД ИСПОЛЬЗОВАНИЕМ

- **Меры предосторожности**
- **Безопасность**
- **Использование и обслуживание**
- **Условия хранения**

МЕРЫ ПРЕДОСТОРОЖНОСТИ

• Перед использованием устройства внимательно прочтите это руководство и сохраните его для дальнейшего использования. Родителям и опекунам следует ознакомиться с этим руководством и следить, чтобы дети соблюдали все меры предосторожности.

БЕЗОПАСНОСТЬ

- При разработке данного изделия учтены все требования по обеспечению полной безопасности пользователя. Однако любой электрический прибор при неправильном использовании является потенциальным источником возгорания, поражения током или травмы. Для обеспечения безопасной работы изделия следуйте инструкции.
- Ознакомьтесь со всеми предупреждениями, мерами предосторожности и инструкциями.
- Регулярно проверяйте кабель питания на наличие повреждений, пыли и грязи на штепсельной вилке или розетке.
- Если устройство работает неправильно, издает необычные звуки, выпускает запахи или нагревается настолько, что к нему невозможно прикоснуться, прекратите использование, извлеките штепсельную вилку из розетки и отсоедините все другие кабели.
- Не используйте устройство со снятой крышкой. Это может привести к поражению электрическим током или неисправности.
- При подключении и использовании игровой приставки электрическая розетка должна быть удобной расположена.
- Обратитесь в соответствующую службу технической поддержки. Контактная информация находится в гарантийном разделе.

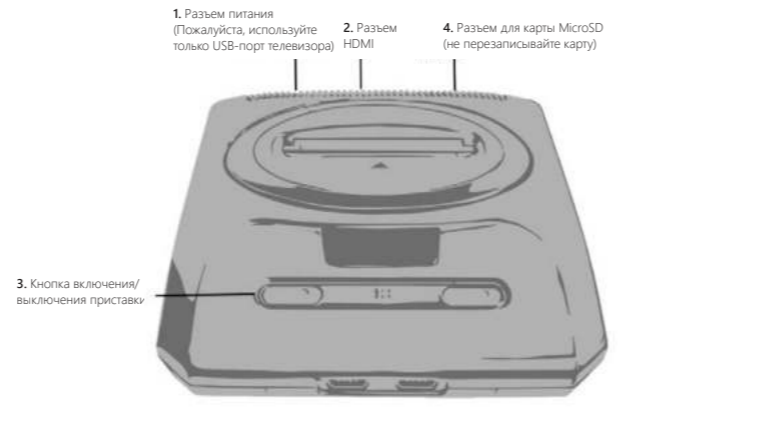
ИСПОЛЬЗОВАНИЕ И ОБСЛУЖИВАНИЕ

- Не используйте игровую приставку в местах, в которых закрыт доступ воздуха, или в местах, где игровая приставка может нагреться. При невыполнении этой рекомендации игровая приставка может перегреться, что приведет к пожару, травме или возникновению неисправности.
- Если температура внутри игровой приставки поднимается, выключите устройство и не используйте его некоторое время. После того, как игровая приставка остынет, установите ее в месте с хорошей вентиляцией, потом ее можно использовать. Используйте устройство в хорошо освещенном помещении, держите его на безопасном расстоянии от телевизионного экрана.
- Старайтесь не использовать игровую приставку слишком долго. Рекомендуется делать перерывы не менее 20 минут после каждого часа непрерывной игры.
- Не рекомендуется играть, если вы чувствуете усталость или нуждаетесь в отдыхе.
- Если у вас появилось чувство усталости, дискомфорта или боли в руках при работе с беспроводным контроллером, немедленно прекратите использование игровой приставки. Если такое состояние не проходит, обратитесь к врачу.
- В редких случаях во время игры в видеоигры у людей могут возникать эпилептические припадки. Яркие цвета, частое изменение изображения и другие характерные признаки, способствующие эпилептическим припадкам, появляются в той или иной степени во время почти любой игры. Пожалуйста, проконсультируйтесь с врачом, прежде чем играть в видеоигры, если у вас когда-то были эпилептические состояния или приступы.
- Если у вас есть какие-либо из перечисленных ниже проблем со здоровьем, немедленно прекратите использование игровой приставки. Если симптомы сохраняются, обратитесь к врачу:
 - Головокружение, тошнота, усталость или симптомы, похожие на укачивание;
 - Дискомфорт или боль в любой части тела, например, в глазах, ушах, кистях рук или предплечьях;
 - Нарушения зрения, глазные или мышечные судороги;
 - Спутанность сознания и потеря сознания, дезориентация в пространстве или самопроизвольные движения.
- Храните игровую приставку и дополнительные устройства, а также любые мелкие детали в недоступном для маленьких детей месте.
- Храните устройство в недоступном для детей месте. Дети могут проглотить мелкие детали или обернуть кабель вокруг себя, что может привести к травме, несчастному случаю или повреждению устройства.
- Перед подключением кабеля HDMI убедитесь, что кабель питания отключен от розетки.
- Не прикасайтесь к игровой приставке, подключенным к ней кабелям и аксессуарам во время грозы.
- Не используйте игровую приставку или аксессуары возле водоемов.
- Не допускайте попадания в игровую приставку жидкости, мелких частиц или посторонних предметов.
- Не подвергайте игровую приставку воздействию дождя и влаги.
- Не ставьте емкости с жидкостью на игровую приставку.
- Не прикасайтесь к разъемам игровой приставки или аксессуарам.
- Соблюдайте осторожность при переносе игровой приставки. При недостаточно надежном захвате возможно падение игровой приставки, которое может привести к повреждениям или травмам.
- Не устанавливайте игровую приставку и подключенные аксессуары на пол или в местах, где можно споткнуться.
- Использование гарнитуры или наушников при высоком уровне громкости может привести к необратимому нарушению слуха. Используйте при безопасном уровне громкости. Впоследствии звук повышенной громкости может показаться нормальным, но будет вредить органам слуха. Если у вас появится звон в ушах или звуки языка могут казаться приглушенными, прекратите использование гарнитуры или наушников и проверьте слух. Чем выше уровень громкости, тем быстрее может быть повреждение слух. Чтобы избежать нарушения слуха:
 - Не увеличивайте громкость гарнитуры или наушников на длительное время;
 - Не изменяйте уровень громкости для заглушения внешних шумов;
 - Уменьшайте громкость, если вы не слышите слов того, кто находится рядом.
- Не используйте гарнитуру или наушники, если они вызывают раздражение кожи. Если гарнитура или наушники вызывают у вас раздражение слух, немедленно прекратите их использование. Если симптомы не исчезнут после прекращения использования устройства, обратитесь к врачу.
- При использовании гарнитуры и наушников в условиях повышенной сухости возможен небольшой кратковременный статический разряд. Он происходит в результате накопления статического электричества в организме и не является следствием неисправности гарнитуры и наушников.

УСЛОВИЯ ХРАНЕНИЯ

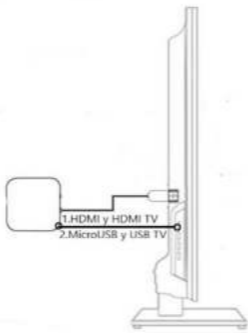
- Не подвергайте игровую приставку, батарею или аксессуары воздействию высоких температур, высокой влажности, прямому солнечному свету и сильному электромагнитному излучению. Все это может привести к неисправности устройства.
- Не нагревайте игровую приставку с помощью кухонного оборудования или оборудования для обогрева, например, фена. Это может привести к возгоранию, травме или сбою в работе игровой приставки.
- Не устанавливайте игровую приставку и аксессуары на неустойчивые, наклонные или вибрирующие поверхности.

ОПИСАНИЕ ПРИСТАВКИ



1. Разъем питания (Пожалуйста, используйте только USB-порт телевизора)
2. Разъем HDMI
3. Кнопка включения/выключения приставки
4. Разъем для карты microSD (не перезаписывайте карту)

СХЕМА ПОДКЛЮЧЕНИЯ



1. Подсоедините консоль и TV кабелем HDMI
2. Подключите кабель MicroUSB к консоли, а USB к разъему TV
3. Обратите внимание, что консоль должна быть подключена только одним способом. Подключение другого варианта может привести к некорректной работе или даже выходу устройства из строя!

БЕСПРОВОДНЫЕ ДЖОЙСТИКИ



Беспроводные джойстики P1 и P2 предназначены для управления в играх и основном меню Игроком 1 и Игроком 2 соответственно. Функция переназначения одного джойстика на другой отсутствует. Для управления в играх Игроком 1 используйте только джойстик P1.

СИНХРОНИЗАЦИЯ

При первом включении, возможно, придется синхронизировать консоль с джойстиками. Для этого выключите приставку, вставьте батарейки в джойстики и поочередно нажмите на одном и другом джойстике кнопку SELECT, удерживайте ее 6-8 секунд. После этого включите приставку – джойстики будут синхронизированы и будут работать вместе с ней.

ВНИМАНИЕ! Обратите внимание, что управление в основном меню выбора игр работает только с джойстиком P1. Джойстик P2 будет работать только в играх, предназначенных для игры вдвоем. (PAL) будет работать с меньшим ускорением, чем при переключателе в режиме J (NTSC).

ВЫХОД В ГЛАВНОЕ МЕНЮ

Для выхода в главное меню игр нужно нажать кнопку START (или SELECT+START в зависимости от моделей джойстиков) на джойстике на 3-5 секунд.

ОБНАРУЖЕНИЕ НЕИСПРАВНОСТЕЙ И ИХ УСТРАНЕНИЕ

1. Игра не запускается.

- Попытайтесь очистить контакты на картридже.
- Попробуйте переключить тумблер J/O в противоположный режим.

2. Изображение на экране ТВ не отображается.

- Убедитесь, что правильный разъем подключен к приставке и телевизору/монитору.
- Не подключайте одновременно приставку через HDMI и AV разъемы. Это может испортить устройство!
- Если используется телевизор, поддерживающий только стандарт PAL или NTSC, переведите тумблер J/O в соответствующее состояние. Пожалуйста, обратите внимание, что в этом случае игры, поддерживающие другой стандарт видеосигнала, не могут быть воспроизведены.

3. Беспроводные джойстики не работают.

- Проверьте, не разрядились ли батарейки в джойстике. Для этого нажмите любую кнопку и проверьте, мигает ли индикатор нажатия кнопок. Если индикатор не мигает в момент нажатия, замените батарейки, соблюдая полярность.
- Используйте джойстик P1 для управления. Как правило, в основном меню игры запрещено производить навигацию джойстиком P2.
- Проверьте, нет ли серьезного препятствия между джойстиком и приставкой. Металлические пластины или толстые стены заглушают сигнал от джойстика.
- Если индикация нажатия кнопок срабатывает, возможно, пропала синхронизация между джойстиком и приставкой. В этом случае выключите приставку и зажмите кнопку SELECT на 6-8 секунд. Затем включите приставку и проверьте соединение.

ВКЛЮЧЕНИЕ/ВЫКЛЮЧЕНИЕ ПРИСТАВКИ

Переведите тумблер включения/выключения питания в режим ON для включения игры или в режим OFF для ее отключения.

ТЕХНИЧЕСКИЕ ХАРАКТЕРИСТИКИ РАДИООБОРУДОВАНИЯ

Диапазон частот работы радиооборудования: 2400-2483,5 МГц;
Максимальная мощность излучения радиооборудования: 1,5(1,7) мВт (дБм);
Программное обеспечение не применяется.

УПРОЩЕННАЯ ДЕКЛАРАЦИЯ о соответствии

Настоящим «Малид Лимитед» заявляет, что тип радиооборудования игровая консоль модели ZE16HD соответствует Техническому регламенту радиооборудования; полный текст декларации о соответствии доступен на вебсайте по следующему адресу: <https://2e.ua/docs/>.

ГАРАНТИЙНАЯ ИНФОРМАЦИЯ

Дорогой покупатель!

Благодарим Вас за покупку и надеемся, что она Вам понравится.

В случае, если купленное Вами изделие требует гарантийного обслуживания, просим обратиться к продавцу, у которого Вы приобрели изделие, или в сервисные центры, актуальные адреса которых указаны по адресу: <https://service.erc.ua/> или по телефону **0(800) 300-345**, СЦ ERC г. Киев, ул. Марка Вовчка 18а.

Чтобы избежать лишних неудобств с Вашей стороны, мы предлагаем Вам, прежде чем начать эксплуатацию и, прежде чем обращаться к продавцу, внимательно ознакомиться с инструкцией по эксплуатации.

ГАРАНТИЙНЫЕ УСЛОВИЯ

1. Гарантийный срок на изделие составляет 12 месяцев со дня продажи конечному потребителю. Эта Гарантия действительна при предъявлении товарного и кассового чека.
2. Гарантийные обязательства не распространяются на элементы питания, кабели, переходники, наушники, чехлы, шнуры.
3. Гарантийные обязательства не предусматривают настройку и установку изделия у пользователя, а также периодическое обслуживание.
4. Производитель может отказать в бесплатном гарантийном обслуживании, если эти документы заполнены не полностью или неразборчиво. Эта гарантия недействительна, если типичный или серийный номер на изделии будет изменен, стерт, удален или неразборчив.
5. Во избежание повреждения, утраты или удаления данных со съемных носителей информации или аксессуаров, просим Вас извлекать такие устройства перед передачей изделия для гарантийного обслуживания.

6. Эта гарантия не распространяется на следующее:

- 6.1 Периодическое обслуживание и ремонт или замену частей в связи с их нормальным износом;
- 6.2 Повреждения или дефекты в результате использования, эксплуатации или обращения с изделием, не соответствующими нормам личного или домашнего использования;
- 6.3 Повреждения или модификации изделия в результате неправильной эксплуатации, включая такое обращение с устройством, что повлекло за собой физические, косметические повреждения или повреждения поверхности, модификацию изделия; установка или использование изделия не по назначению или не в соответствии с руководством по эксплуатации и обслуживанию; обслуживание изделия не в соответствии с руководством по эксплуатации и обслуживанию; использование изделия с аксессуарами, периферийным оборудованием и другими устройствами, тип, состояние и стандарт которых не отвечает рекомендациям руководства по эксплуатации; ремонта или попытки ремонта, совершенных посторонними лицами или организациями; несчастных случаев, пожаров, попадания посторонних жидкостей, химических веществ, других веществ, затопления, неправильной вентиляции, колебания напряжения, использования повышенного или ненадлежащего питания или входного напряжения, облучения, электростатических разрядов, включая разряд молнии, и других видов внешнего воздействия или действия. Потребители имеют законные (установленные законом) права в соответствии с действующим законодательством государств по торговле потребительскими товарами. Эта гарантия не ограничивает Ваших законных прав, включая права, не подлежащие исключению или ограничению, и права на сторону, у которой Вы приобрели изделие. Вы можете отстаивать любые Ваши права на Ваше усмотрение. Срок службы 2 года.

Фамилия, адрес и телефон покупателя	
Дата покупки	
Штамп продавца	

Этим подтверждаю проверку работоспособности и приема полностью исправного указанного выше изделия в полной комплектности с инструкцией по эксплуатации на украинском языке и согласен(а) с условиями гарантии. Устройство осмотрено и проверено в моем присутствии, видимых повреждений изделие не имеет. Со всеми техническими характеристиками, функциональными возможностями и правилами эксплуатации ознакомлен(а).

Підпис: _____