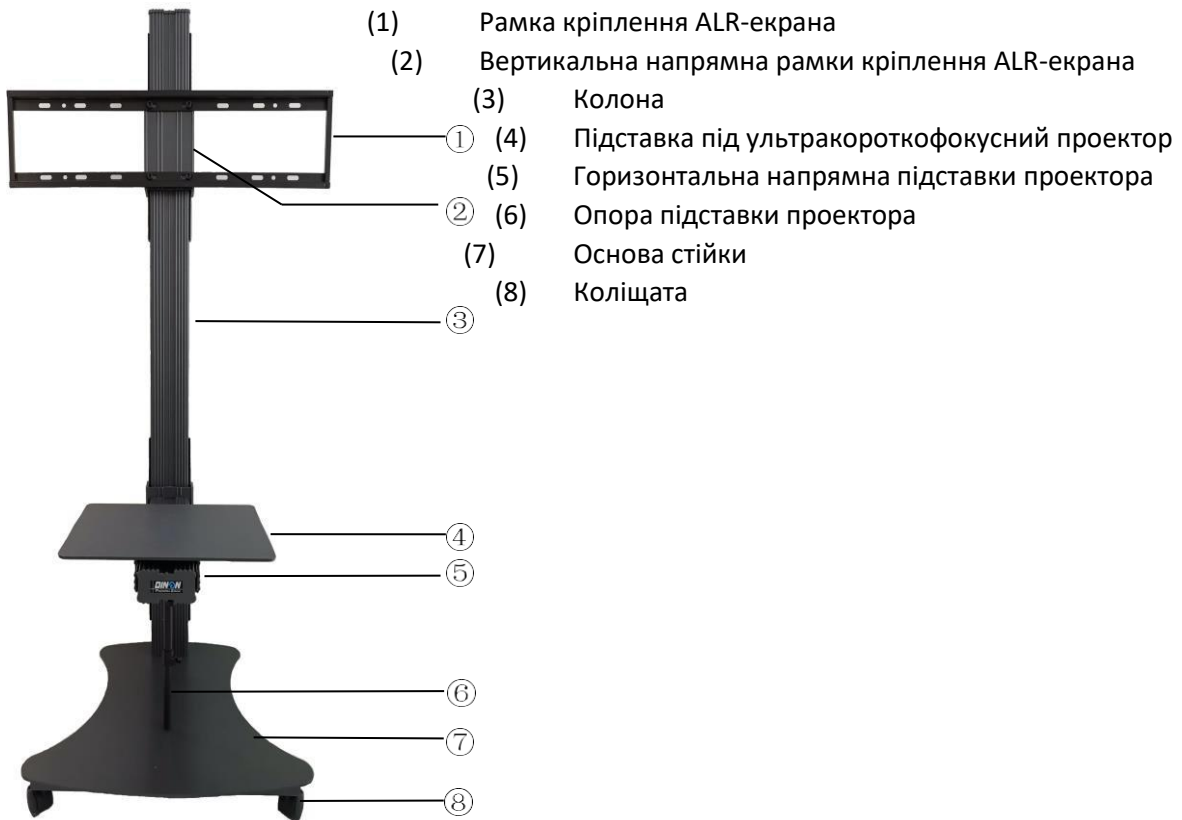


Мобільна стійка 2E для ультракороткофокусного проектора та ALR-екрана



Зовнішній вигляд і опис елементів конструкції:

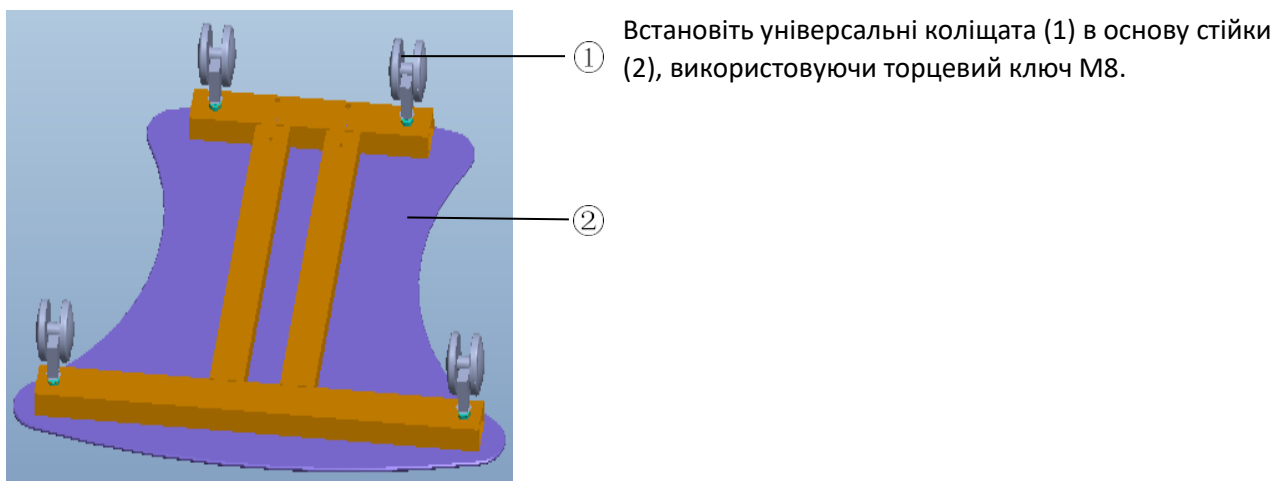


- (1) Рамка кріплення ALR-екрана
- (2) Вертикальна напрямна рамки кріплення ALR-екрана
- (3) Колона
- (4) Підставка під ультракороткофокусний проектор
- (5) Горизонтальна напрямна підставки проектора
- (6) Опора підставки проектора
- (7) Основа стійки
- (8) Коліщата

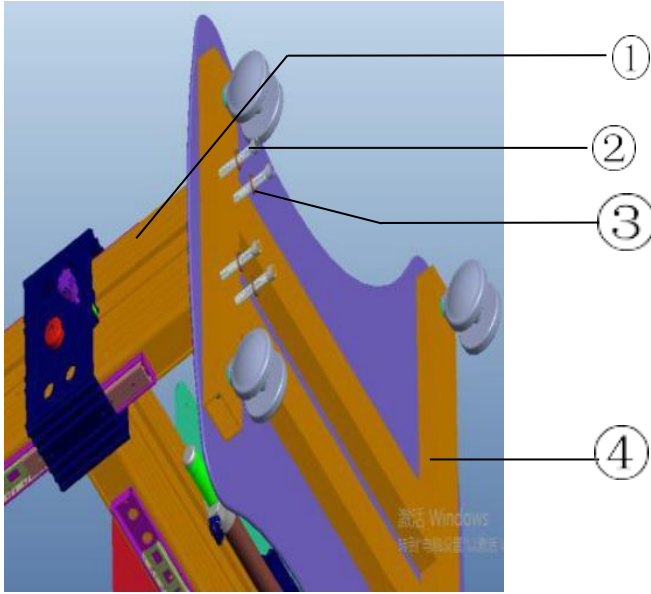


Покрокове збирання стійки:

Встановіть коліщата

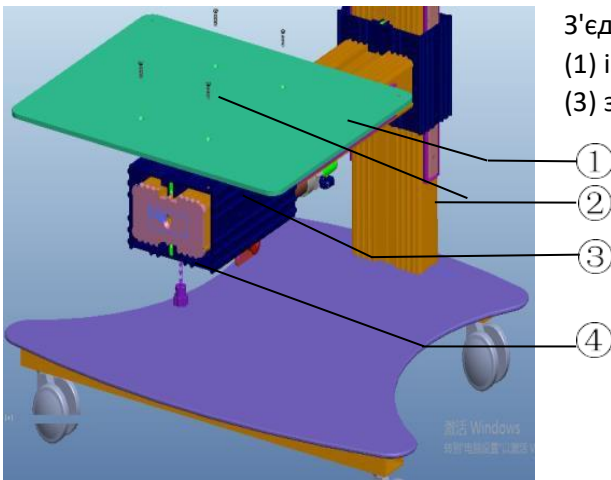


Встановіть колону



З'єднайте колону (1) з основою (4) за допомогою чотирьох гвинтів М8х63 (2) і шайб М8 (3) з комплекту поставки.

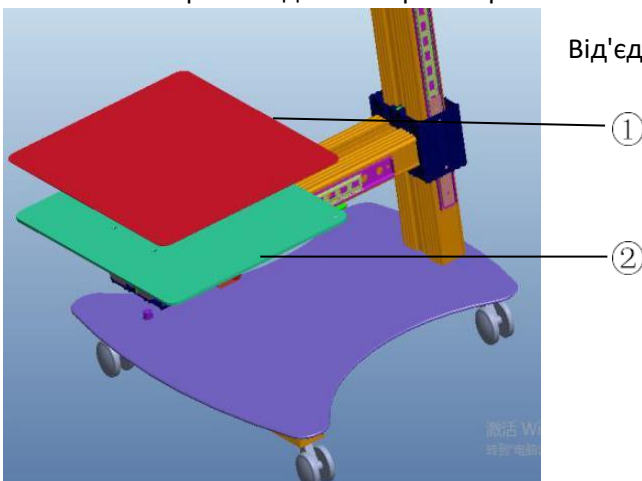
Встановіть підставку під проектор



З'єднайте підставку під ультракороткофокусний проектор (1) із горизонтальною напрямною підставки проектора (3) за допомогою чотирьох гвинтів М5х16 (2).

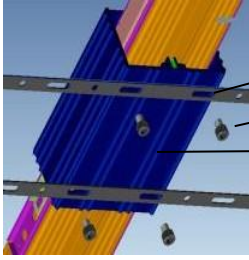
① Встановіть гвинтовий стопор напрямної (4).

Встановіть покриття підставки проектора



Від'єднайте липучки 3М на спеціальному антиковзкому покритті для проектора (1) і закріпіть на підставці для проектора (2).

Встановіть рамку кріплення ALR-екрана



Закріпіть рамки для кріплення екрана (1) на вертикальній напрямній рамці кріплення ALR-екрана (3) комплектними гвинтами M10x16 (2).

①

②

③

Функціонування, налаштування:

1. Завдяки коліщатам стійку можна легко переміщати по рівній підлозі.
2. Підставка ультракороткофокусного проектора дає змогу пересувати проектор по горизонтальних напрямних, а гвинтовий затискач дає змогу зафіксувати проектор у потрібному положенні.
3. Підставка ультракороткофокусного проектора дає змогу пересувати проектор по вертикальних напрямних; для цього потрібно потягнути на себе кнопку фіксації положення, послабивши гвинтовий затискач. Після коригування положення бажано зафіксувати напрямну гвинтовим затискачем.
4. Коли підставка проектора відрегульована, переведіть опору підставки проектора у вертикальне положення, обіпріть на основу й затягніть її затискачем.
5. Рамка кріплення ALR-екрана дає можливість робити коригування положення по вертикалі, рухаючись на напрямних. Для цього потягніть на себе кнопку фіксації положення вертикальної напрямної рамки положення екрана та пересуньте по вертикалі на потрібну висоту. Потім, відпустивши кнопку та встановивши на потрібній висоті, закріпіть положення гвинтовим затискачем.