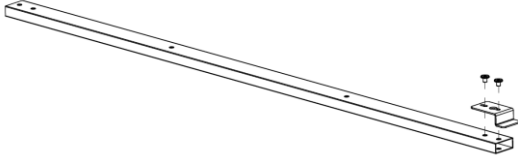


Інструкція по встановленню екрану 2E ALR на мобільний стійку 2E

Складання направляючих

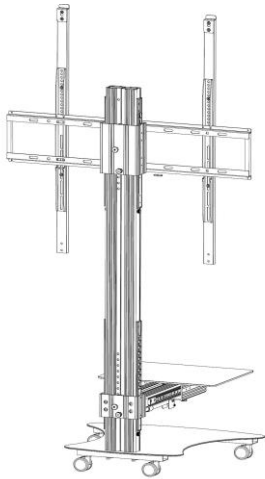
вирівняйте підвісну пластину з отвором на одному кінці направляючої, як показано на малюнку, зафіксуйте її, потім, закріпіть її за допомогою поставляються в комплекті гвинтів PWHM5x12.



Зберіть дві напрямних і компоненти підвісної пластини таким же чином, як зазначено вище.

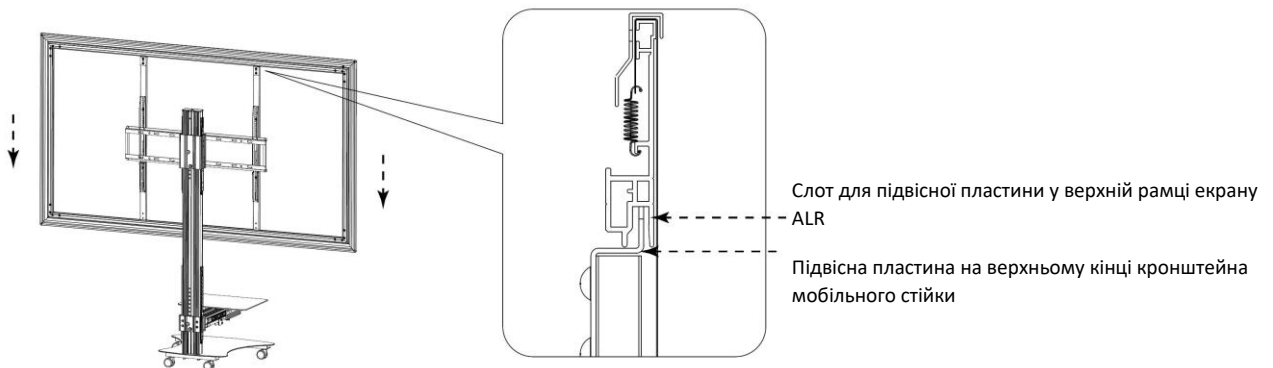
Направляюча та мобільна стійка в зборі

Встановіть дві направляючі, зібрані вище, на консолі мобільної стійки, як зазначено на малюнку нижче



Встановлення екрану 2E ALR на мобільний стійку 2E

Встановіть і повісьте екран ALR на підвісну пластину мобільного опори. Можете переміщати вліво і вправо, щоб переконалися, що екран ALR висить посередині мобільного опори.



Закріплення на нижньому кінці підвісній пластини мобільного стійки, щоб екран ALR не впав.

