



ПАСПОРТ
Кран кульвий з електроприводом

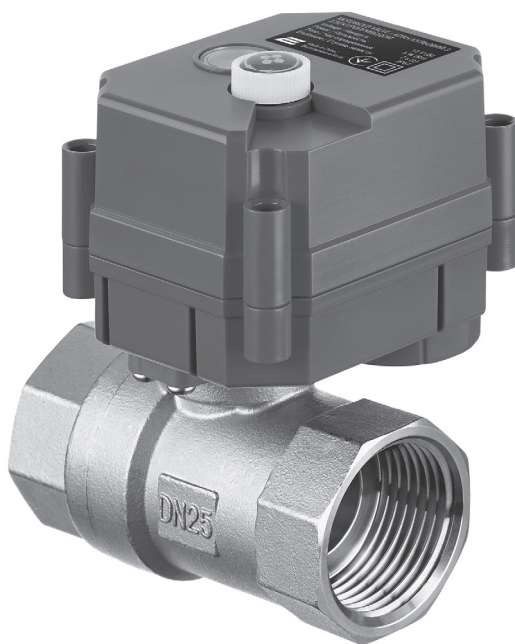
ПАСПОРТ
Кран шаровый с электроприводом

DATA SHEET
Motor-operated ball valve

UA

RU

EN



**2E-HC12B-1/2, HC220B-1/2, 2E-HC220B-1/2,
2E-HC220B-3/4, 2E-HC220B-1**

ПРИЗНАЧЕННЯ

Кран кульовий з електроприводом призначений для відкриття / закриття подачі води під управлінням контролера в системах водопостачання і опалення.

КОМПЛЕКТАЦІЯ

1. Кран кульовий з електроприводом в упаковці.
2. Паспорт.

ВСТАНОВЛЕННЯ

Кран кульовий з електроприводом встановлюють на систему опалення або на ввіді труб водопостачання після ручних вентилів (кульових кранів). Якість води має відповідати: в системі опалення ДБН В.2.5-39:2008, в системі водопостачання ДСанПіН 2.2.4-171-10.

Вибір параметрів кранів з електроприводом і місця їх установки необхідно узгодити з кваліфікованим фахівцем.

Монтаж здійснювати, відповідно до правил, викладених в даному паспорті та згідно з вимогами ДБН В.2.5-64:2012. Підключення електроприводу до електричної мережі та експлуатація повинні здійснюватися відповідно до «Правил улаштування електроустановок» (ПУЕ).

1. Перед монтажем крана ретельно очистити трубопровід від забруднень (залишки зварювання, ущільнювачі, металева стружка).
2. Положення крана при монтажі будь-яке. Встановлювати кран з електроприводом замість ручних вентилів категорично забороняється.
3. Кран з електроприводом підключати згідно з доданою схемою, суворо дотримуючись колірного маркування проводів.
4. Електричне функціонування крана слід перевірити до подачі тиску води в систему.
5. Запобіжні заходи:
 - Не використовувати у вибухонебезпечних зонах.
 - При подачі напруги живлення необхідно переконатися в її відповідності напрузі, на яку розрахований даний кран кульовий з електроприводом.

ТЕХНІЧНІ ДАНІ

Кран кульовий з електроприводом складається з крана (нержавіюча сталь 304/316) і електроприводу (220-230 В/50Гц\12В***). Електропривод забезпечений ручкою ручного відкриття / закриття крана. Управління роботою електроприводу здійснюється з використанням трьох проводів: червоний, чорний і зелений. На червоний провід постійно повинна подаватися «фаза» напруги живлення 220-230 В/50Гц\12В, на чорний провід постійно повинен подаватися «нуль» напруги живлення 220-230 В/50Гц\12В. При подачі на зелений провід «фази» напруги живлення 220-230 В/50Гц\12В кран переводиться в положення «закрито», при відсутності на зеленому проводі «фази» напруги живлення 220-230 В/50Гц\12В кран переводиться в положення «відкрито». Керувати роботою електроприводу можна за допомогою реле, різних контролерів і т. д. Нижче наведено приклад схеми підключення крана кульового з електроприводом до контролера системи захисту від протікання «Аjax» та «Fibarо».

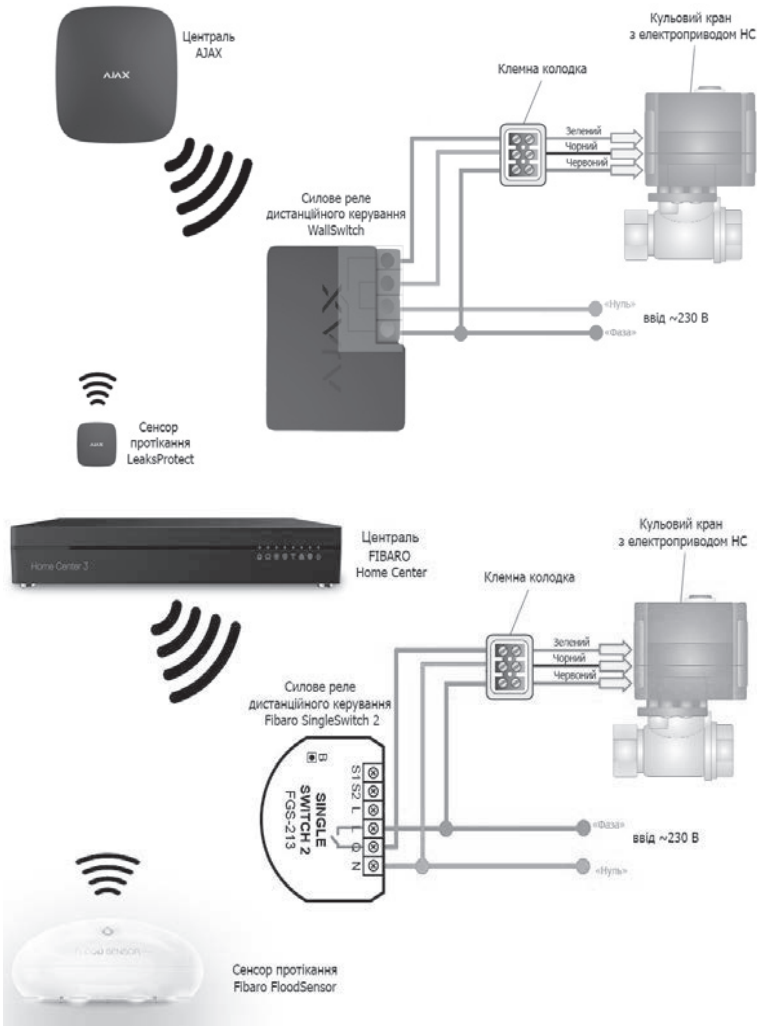
ХАРАКТЕРИСТИКИ КРАНА З ЕЛЕКТРОПРИВОДОМ

Принцип роботи: двопозиційний (відкрито / закрито)

Показник/модель	2Е-НС12В-1/2	НС220В-1/2	2Е-НС220В-1/2	Е-НС220В-3/4	2Е-НС220В-1
Діаметр крана		1/2"		3/4"	1"
Напруга живлення	12 В	220-230 В/50Гц			
Потужність		5 Вт			
Робочий (обпресувальний) тиск		10 (16) бар			
Час повного закриття (відкриття)		7 сек			
Макс. температура теплоносія (води)		+ 100 °С			
Навколишня температура повітря при експлуатації		- 20 °С...+ 45 °С			
Вологість повітря		не більше 95% (без конденсації)			
Матеріал крана		нержавіюча сталь 304/316			
Крутний момент		2 Нм			
Ступінь захисту		IP67			

***12В для моделі 2Е-НС-12В-1/2

СХЕМА ПІДКЛЮЧЕННЯ КРАНА



Аjax WallSwitch (220В) або Аjax Relay (12В)

Строк служби складає 70000 циклів.

Один раз на рік необхідно вручну відкрити і закрити кран (дану процедуру необхідно проводити при вимкненому електроживленні)

Будь ласка, не поводьтеся з цим приладом як із побутовим сміттям. Його слід передати до відповідного пункту збору для переробки електричного та електро-ного обладнання. Щоб отримати детальнішу інформацію стосовно переробки цього виробу, звертайтеся до місцевого офісу служби утилізації.

НАЗНАЧЕНИЕ

Кран шаровой с электроприводом предназначен для открытия/закрытия подачи воды под управлением контроллера в системах водоснабжения и отопления.

КОМПЛЕКТАЦИЯ

1. Кран шаровый с электроприводом в упаковке.
2. Паспорт.

УСТАНОВКА

Кран шаровой с электроприводом устанавливают на отопительную систему или на вводе труб водоснабжения после ручных вентилей (шаровых кранов). Качество воды должно отвечать: в системе отопления ДБН В.2.5-39:2008, в системе водоснабжения ДСанПиН 2.2.4-171-10.

Выбор параметров кранов с электроприводом и места установки необходимо согласовать с квалифицированным специалистом.

Монтаж производить, согласно правилам, изложенным в данном паспорте и согласно требованиям ДБН В.2.5-64:2012. Подключение электропривода к электрической сети и эксплуатация должны производиться в соответствии с Правилами устройства электроустановок (ПУЭ).

1. Перед монтажом крана тщательно очистить трубопровод от загрязнений (остатки сварки, уплотнители, металлическая стружка).
2. Положение крана при монтаже любое. Устанавливать кран с электроприводом вместо ручных вентилей запрещается.
3. Кран с электроприводом подключать согласно добавленной схеме, строго соблюдая цветовую маркировку проводов.
4. Электрическое функционирование крана следует проверить до подачи давления воды в систему.
5. Меры предосторожности:
 - Не использовать во взрывоопасных зонах.
 - При подаче питающего напряжения необходимо убедиться в его соответствии напряжению, на которое рассчитан данный кран шаровой с электроприводом.

ТЕХНИЧЕСКИЕ ДАННЫЕ

Кран шаровой с электроприводом состоит из крана (нержавейка 304/316) и электропривода (220-230 В/50Гц\12В***). Электропривод снабжен ручкой ручного вскрытия/закрытия крана. Управление работой электропривода производится с использованием трех проводов: красный, черный и зеленый. На красный провод постоянно должна подаваться «фаза» питающего напряжения 220-230 В/50Гц\12В, на черный провод постоянно должен подаваться «ноль» напряжения питания 220-230 В/50Гц\12В. При подаче на зеленый провод «фазы» напряжения питания 220-230 В/50Гц\12В кран переводится в положение «закрыто», при отсутствии на зеленом проводе «фазы» напряжения питания 220-230 В/50Гц\12В кран переводится в положение «открыто». Управлять работой электропривода можно с помощью реле, различных контроллеров и т. д. Ниже представлен пример схемы подключения крана шарового с электроприводом к контроллеру системы защиты от протекания «Ajax» и «Fibarо».

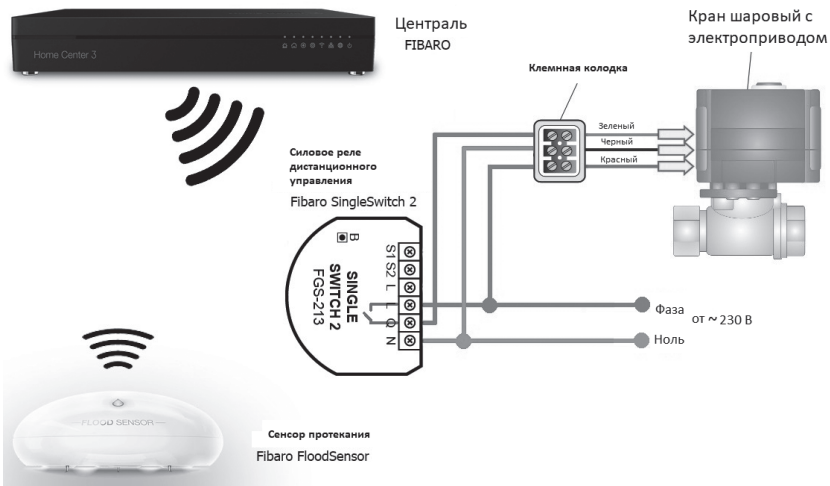
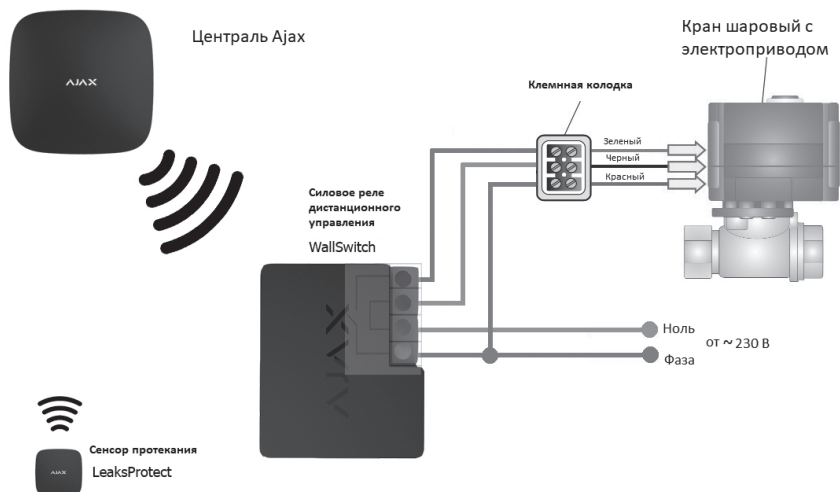
ХАРАКТЕРИСТИКИ КРАНА С ЭЛЕКТРОПРИВОДОМ

Принцип работы: двухпозиционный (открыто / закрыто)

Показатель-модель	2E-NC12B-1/2	NC220B-1/2	2E-NC220B-1/2	E-NC220B-3/4	2E-NC220B-1
Диаметр крана	1/2"		3/4"		1"
Напряжение	12 В	220 В, 50 Гц			
Мощность	5 Вт				
Рабочее давление	10 (16) бар				
Время полного закрытия (открытия)	7 сек				
Макс. температура теплоносителя	+ 100 °С				
Окружающая температура воздуха при эксплуатации	- 20 °С....+ 45 °С				
Влажность воздуха	Не более 95% (без конденсации)				
Материал крана	Нержавеющая сталь 304/316				
Крутящий момент	2 Нм				
Степень защиты	IP67				

***12В для модели 2E-NC-12B-1/2

СХЕМА ПОДКЛЮЧЕНИЯ КРАНА



Ajax WallSwitch (220В) или Ajax Relay (12В)

Срок службы составляет 70 000 циклов.

Один раз в год необходимо вручную открыть и закрыть кран (данную процедуру необходимо проводить при выключенном электропитании)

Пожалуйста, не обращайтесь с этим прибором как с бытовым мусором. Его следует передать в соответствующее пункта сбора для переработки электрического и электронного оборудования. Для получения более подробной информации о переработке данного изделия обратитесь в местный офис службы утилизации.

PURPOSE

This motor-operated ball valve is intended for opening/closing of water supply controlled by the controller in water supply and heating systems.

PACKAGE CONTENTS

1. Motor-operated ball valve with the package.
2. Data sheet.

INSTALLATION

The motor-operated ball valve is installed on the heating system or at the inlet of water supply pipes after manually-operated valves (ball valves). Water quality should correspond to: ДБН В.2.5-39:2008 (State Building Regulations of Ukraine "Engineering Equipment of Buildings and Structures. External Networks and Structures. Heating Networks") (in the heating system), ДСанПіН 2.2.4-171-10 (State Sanitary Standards and Rules "Hygienic requirements for drinking water intended for human consumption") (in the water supply system).

The choice of parameters of motor-operated valves and the place of their installation should be agreed with a qualified specialist.

Installation should be carried out in accordance with the rules set forth in this data sheet and with the requirements of ДБН В.2.5-64:2012 (State Building Regulations of Ukraine "Internal Water Supply and Sewerage"). The connection of the electric drive to the electrical network and operation should be carried out in accordance with the Electrical Installation Code.

1. Before installing the valve, thoroughly clean the pipeline from contamination (welding residues, seals, metal chips).
2. The position of the valve during installation can be any. It is strictly forbidden to install motor-operated valves instead of manually-operated valves.
3. Connect the motor-operated valve according to the added diagram, strictly observing color code of the wires.
4. The electrical function of the valve should be checked before applying water pressure to the system.
5. Precautions:
 - Do not use in explosion-hazard areas.
 - When applying the supply voltage, make sure that it corresponds to the voltage for which this motor-operated ball valve is designed

TECHNICAL DATA

The motor-operated ball valve consists of a valve (304/316 stainless steel) and an electric drive (220-230 V/50Hz\12V***). The electric drive is equipped with the handle of manual opening/closing of the valve. The operation of the electric drive is controlled by three wires: red, black and green. The “phase” of 220-230 V/50Hz\12V supply voltage should be constantly applied to the red wire, and the “neutral” of 220-230 V/50Hz\12V supply voltage should be constantly applied to the black wire. When the “phase” of 220-230 V/50Hz\12V supply voltage is applied to the green wire, the valve is switched to the “closed” position, if the “phase” of 220-230 V/50Hz\12V supply voltage is not applied to the green wire, the valve is switched to the “open” position. The operation of the electric drive can be controlled by relays, various controllers, etc. Below is an example of a connection diagram for the motor-operated ball valve and Ajax and Fibaro leakage protection system controller.

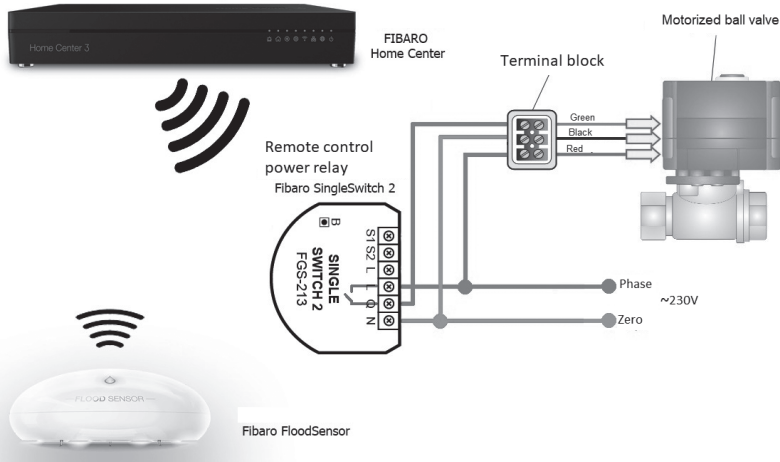
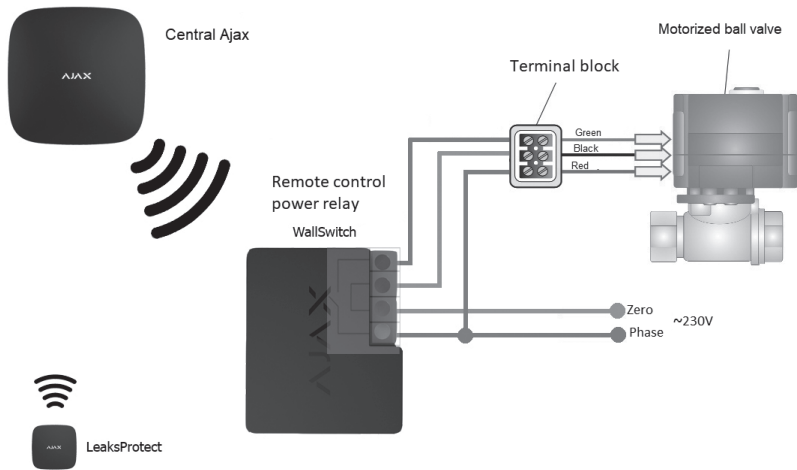
TECHNICAL SPECIFICATIONS

Operating principle: two-position (open / closed)

Parameter/model	2E-HC12B-1/2	HC220B-1/2	2E-HC220B-1/2	E-HC220B-3/4	2E-HC220B-1
Valve diameter	1/2"			3/4"	1"
Valve diameter	12V	220V, 50 Hz			
Power	5W				
Operating pressure	10(16) bar				
Full close (open) time	7 sec				
Max. coolant temperature (water)	+ 100 °C				
Ambient air temperature during operation	- 20 °C...+ 45 °C				
Air humidity	ot more than 95% (without condensation)				
Valve material	304/316 stainless steel				
Torque	2Nm				
Degree of protection	IP67				

***12V for model 2E-HC-12B-1/2

CRANE CONNECTION DIAGRAM



Ajax WallSwitch (220V) or Ajax Relay (12V)

The service life is 70,000 cycles.

Once a year you need to manually open and close the tap (this procedure must be performed with the power off).

Please do not dispose of this appliance as household waste. It should be submitted to the appropriate collection point for the recycling of electrical and electronic equipment. For more information about the recycling of this product, please contact your local recycling office.

ГАРАНТІЙНИЙ ТАЛОН

Шановний Покупець! Вітаємо Вас з придбанням кульового крана з електроприводом торговельної марки 2E, який був розроблений та виготовлений у відповідності до найвищих стандартів якості, та дякуємо Вам за те, що Ви обрали саме цей виріб.

Просимо Вас зберігати талон протягом гарантійного періоду. При купівлі виробу вимагайте повного заповнення гарантійного талону.

1. Гарантійне обслуговування здійснюється лише за наявності правильно і чітко заповненого оригінального гарантійного талону, у якому вказані: модель виробу, дата продажу, серійний номер, термін гарантійного обслуговування, та печатки фірми-продавця.*
2. Виріб призначений для використання у споживчих цілях. У разі використання виробу в комерційній діяльності продавець/виробник не несуть гарантійних зобов'язань, сервісне обслуговування виконується на платній основі.
3. Гарантійний ремонт виконується впродовж терміну, вказаного в гарантійному талоні на виріб, в уповноваженому сервіс-центрі на умовах та в строки, визначені чинним законодавством України.
4. Виріб знімається з гарантії у випадку порушення споживачем правил експлуатації, викладених в паспорті з виробу.
5. Виріб знімається з гарантійного обслуговування у випадках:
 - використання не за призначенням та не у споживчих цілях;
 - механічні пошкодження;
 - пошкодження електричних компонентів, що виникли у наслідок потраплення всередину виробу сторонніх предметів, речовин, рідин, комах;
 - пошкодження електричних компонентів, що викликані стихійними лихами (дощем, вітром, блискавкою та ін.), пожежею, побутовими факторами (надмірна вологість, запиленість, агресивне середовище та ін.);
6. Термін гарантійного обслуговування складає 12 місяців з дня продажу.

* Відривні талони на технічне обслуговування надаються авторизованим сервісним центром.

Комплектність виробу перевірено. Із умовами гарантійного обслуговування ознайомлений, претензій не маю.

Підпис покупця _____

Виробник: Малід Лімітед. Адреса виробника: офіс/каб. 9, 25/Ф Конкордія Плаза, 1 Сайнз Музіум Роуд, Тсімшатсуй, Коулун, Гонг Конг.

Імпортер в Україні: ІП «ЛОГІН». Адреса імпортера: вул. Марка Вовчка, 18-А, м. Київ, 04073. Вироблено в Китаї.

Авторизований сервісний центр ІП «І-АР-СІ»

Адреса: вул. Марка Вовчка, 18-А, Київ, 04073, Україна

Тел.: 0 800 300 345; (044) 230 34 84; 390 55 12

www.erc.ua/service

Інформація про виріб

Виріб

Модель

Серійний номер

Інформація про продавця

Назва торгової організації

Адреса

Дата продажу

Штамп продавця

Талон на гарантійне обслуговування

Талон № 3

Штамп продавця

Дата звернення

Причина
пошкодження

Дата
виконання

Талон № 2

Штамп продавця

Дата звернення

Причина
пошкодження

Дата
виконання

Талон № 1

Штамп продавця

Дата звернення

Причина
пошкодження

Дата
виконання

ГАРАНТИЙНЫЙ ТАЛОН

Уважаемый Покупатель! Поздравляем Вас с приобретением шарового крана с электроприводом торговой марки 2E, который был разработан и изготовлен в соответствии с высочайшими стандартами качества, и благодарим Вас за то, что Вы выбрали именно эту продукцию.

Просим Вас сохранять талон в течение гарантийного периода. При покупке изделия требуйте полного заполнения гарантийного талона.

1. Гарантийное обслуживание осуществляется только при наличии правильно и четко заполненного оригинального гарантийного талона, в котором указаны: модель изделия, дата продажи, серийный номер, срок гарантийного обслуживания, и печати фирмы продавца. *
2. Изделие предназначено для использования в потребительских целях. При использовании изделия в коммерческой деятельности продавец / производитель не несет гарантийных обязательств, сервисное обслуживание выполняется на платной основе.
3. Гарантийный ремонт выполняется в течение срока, указанного в гарантийном талоне на изделие, в полномоченном сервис-центре на условиях и в сроки, определенные действующим законодательством.
4. Изделие снимается с гарантии в случае нарушения потребителем правил эксплуатации, изложенных в инструкции с эксплуатации.
5. Изделие снимается с гарантийного обслуживания в следующих случаях:
 - использование не по назначению и не в потребительских целях;
 - механические повреждения;
 - повреждение электрических компонентов, возникшие вследствие попадания внутрь изделия посторонних предметов, веществ, жидкостей, насекомых;
 - повреждение электрических компонентов, вызванные стихийными бедствиями (дождем, ветром, молнией и др.), пожаром, бытовыми факторами (чрезмерная влажность, запыленность, агрессивная среда и др.)
 - повреждение электрических компонентов, вызванные несоответствием параметров питания и кабельных сетей государственным стандартам и других подобных факторов;
6. Срок гарантийного обслуживания составляет 12 месяцев со дня продажи.

* Отрывные талоны на техническое обслуживание предоставляются авторизованным сервисным центром.

Комплектность изделия проверено. С условиями гарантийного обслуживания ознакомлен, претензий нет.

Подпись покупателя _____

Производитель: Малид Лимитед. Адрес производителя: офис/каб. 9, 25/Ф Конкордия Плаза, 1 Сайнз Музиум Роуд, Тимшатсуй, Коулун, Гонг Конг.

Импортер в Украине: ИП «ЛОГИН». Адрес импортера: ул. Марка Вовчка, 18-А, г. Киев, 04073. Произведено в Китае.

Информация об изделии

Изделие

Модель

Серийный номер

Информация о продавце

Название торговой организации

Адрес

Дата продажи

Штамп продавца

Талоны на гарантийное обслуживание

Талон № 3

Штамп продавца

Дата обращения

Причина
повреждения

Дата
исполнения

Талон № 2

Штамп продавца

Дата обращения

Причина
повреждения

Дата
исполнения

Талон № 1

Штамп продавца

Дата обращения

Причина
повреждения

Дата
исполнения

WARRANTY CARD

Dear Nuyer! Congratulations on your purchase of the 2E brand motor-operated ball valve, which was designed and manufactured in accordance with the highest quality standards, and we thank you for choosing this particular product.

We ask you to keep the coupon during the warranty period. When purchasing a product, require a full warranty card.

1. Warranty service is carried out only if there is a correctly and clearly filled original warranty card, which indicates: product model, date of sale, serial number, warranty service period, and the seller's seal. *
2. The product is intended for consumer use. When using the product in commercial activities, the seller / manufacturer does not bear warranty obligations, after-sales service is performed on a paid basis.
3. Warranty repair is carried out within the period specified in the warranty card for the product in an authorized service center on the conditions and terms determined by applicable law.
4. The product is withdrawn from the warranty in case of violation by the consumer of the operating rules set forth in the instruction manual.
5. The product is removed from warranty service in the following cases:
 - misuse and non-consumer use;
 - mechanical damage;
 - damage caused by the ingress of foreign objects, substances, liquids, insects;
 - damage caused by natural disasters (rain, wind, lightning, etc.), fire, domestic factors (excessive humidity, dust, aggressive environment, etc.)
 - damage caused by non-compliance of power and cable network parameters with state standards and other similar factors;
 - when operating equipment in the power supply network with a missing single ground loop;
 - in case of violation of seals installed on the product;
 - lack of serial number of the device, or inability to identify it.
6. The warranty period is 12 months from the date of sale.

* Tear-off maintenance tickets are provided by an authorized service center.

The completeness of the product is checked. I have read the terms of the warranty service, no complaints.

Customer Signature _____

Manufacturer: Malead Limited. Manufacturer's address: Flat/Rm 9, 25/F Concordia Plaza, 1 Science Museum Road, Tsimshatsui, Kowloon, Hong Kong.

Importer in Ukraine: "LOGIN" Foreign Company. Importer's address: Marka Vovchka st., 18-A, Kyiv, 04073. Made in China. Date of manufacture: 02.2022

Product Information

Product

Model

Serial number

Seller Information

Name of trade organization

Address

Date of sale

Seller stamp

Warranty coupons

Ticket number 3

Seller stamp

date of the application

Cause
of damage

Date
of execution

Ticket number 2

Seller stamp

date of the application

Cause
of damage

Date
of execution

Ticket number 1

Seller stamp

date of the application

Cause
of damage

Date
of execution