



[www.2e.ua](http://www.2e.ua)

# Ламінатор АЗ 2Е L-328

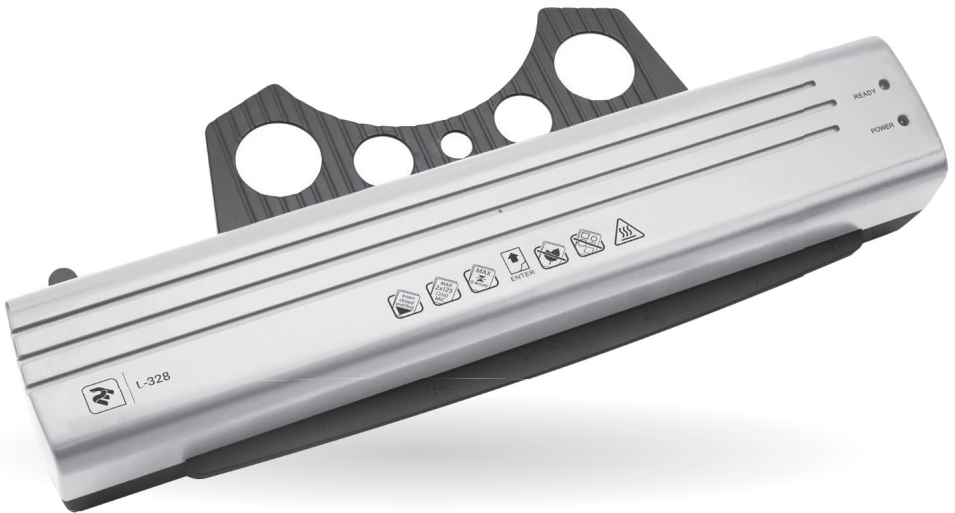
## ІНСТРУКЦІЯ КОРИСТУВАЧА

# Ламинатор АЗ 2Е L-328

## ИНСТРУКЦИЯ ПО ЭКСПЛУАТАЦИИ

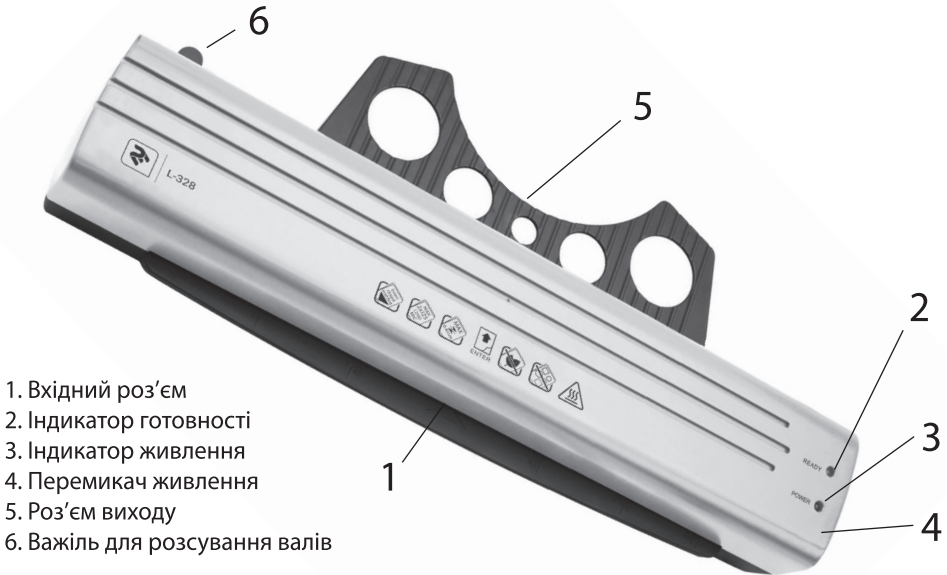
# A3 Laminator 2E L-328

## USER MANUAL



Увага! Перед використанням прочитайте інструкцію користувача  
Внимание! Перед использованием прочитайте инструкцию по эксплуатации  
Caution! Read this carefully before use

## ЧАСТИНИ ПРИСТРОЮ



1. Вхідний роз'єм
2. Індикатор готовності
3. Індикатор живлення
4. Перемикач живлення
5. Роз'єм виходу
6. Важіль для розсування валів

## ТЕХНІЧНІ ХАРАКТЕРИСТИКИ

<b>Розмір:</b>	430*105*90 мм	<b>Швидкість ламінування:</b>	250 мм/хв
<b>Колір:</b>	сріблясто-чорний	<b>Температура:</b>	гаряче ламінування
<b>Ширина фронтальної щілини:</b>	338 мм	<b>Напруга живлення:</b>	230В/50Гц
<b>Максимальна товщина:</b>	0.4 мм	<b>Час нагрівання:</b>	3~6 хв

## ХАРАКТЕРИСТИКИ ТА ФУНКЦІЇ

Цей виріб призначений для ламінування щільністю 80 мкм і 125 мкм. Використовуйте для ламінування малюнків, карток, документів тощо плівку розміром не більше ніж А3.

## УМОВИ ВИКОРИСТАННЯ

1. Зберігайте пристрій у горизонтальному положенні, переконайтеся, що навколо пристрою достатньо вільного місця.
2. Використовуйте за напруги живлення 230В/50Гц.

## ВИКОРИСТАННЯ

1. Підключіть кабель живлення до електричної розетки.
2. Натисніть на перемикач живлення ④. Індикатор червоного кольору ③ загориться, пристрій увімкнеться.
3. Протягом 3-5 хвилин пристрій буде прогріватися. Щойно пристрій прогріється до необхідної температури, загориться індикатор зеленого кольору ②.
4. Помістіть документ у плівку для ламінування, залишаючи 3-5 мм із зшитого краю.
5. Помістіть плівку з документом у вхідний роз'єм ① ламінатора зшиитою стороною вперед. Ламінування почнеться автоматично.

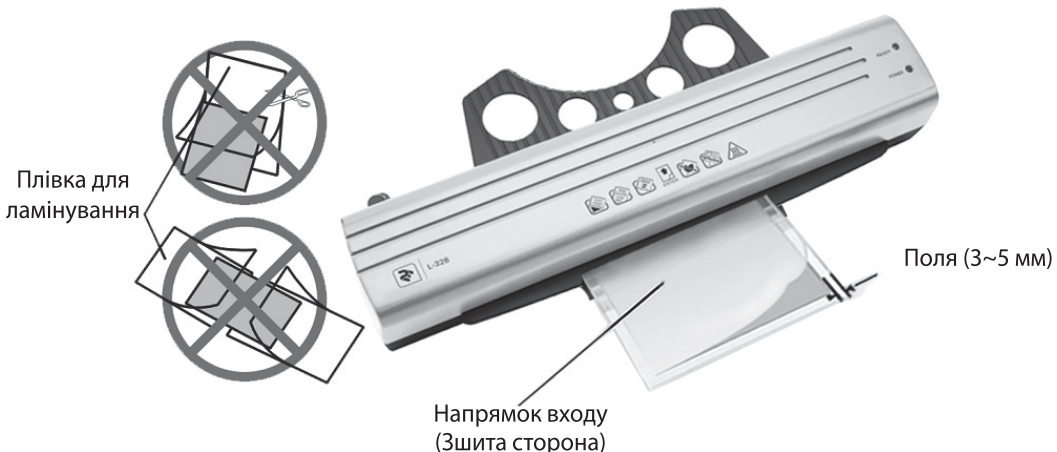
**Важіль для розсування валів.** Якщо плівка розміщена не вертикально до отвору, використовуйте важіль для розсування валів ⑥, плівка вільно вийде.

## ЗВЕРНІТЬ УВАГУ

1. Щоб запобігти застряганню документа, не вставляйте в ламінатор плівку відкритою стороною вперед, а також не розрізайте плівку перед використанням. Дотримуйтесь інструкцій з використання, переконайтеся, що розміщуєте плівку правильно, вертикально до отвору.
2. Різні види паперових виробів можуть не піддаватися рівномірному ламінуванню з першого разу. Для кращого результату ще раз виконайте ламінування.
3. Вимикайте пристрій, якщо ви ним не користуєтесь.
4. Щойно заламінований документ може бути дуже гарячим та легко піддаватися згинанню. Помістіть документ на рівну поверхню і дайте йому охолонути.

## ХАРАКТЕРИСТИКИ ПЛІВКИ

1. Обираючи плівку, переконайтеся, що після ламінування буде збережено достатньо полів (3-5 мм).
2. Рекомендується використовувати стандартну плівку для ламінування.
3. Плівку не можна використовувати повторно.
4. Максимальна товщина ламинації: 80-125 мкм; максимальний розмір ламинації: 338 мм.



## ЗАХОДИ БЕЗПЕКИ І ДОГЛЯД ЗА ПРИСТРОЄМ

---

### Очищення валів:

1. Увімкніть пристрій.
2. Візьміть аркуш паперу формату А3 і пропустіть його через ламінатор. Повторіть дію, поки весь клей із валів не перейде на папір.

### Очищення пристрою:

1. Перед очищенням переконайтеся, що кабель живлення ламінатор відключений від електричної розетки.
2. Дочекайтеся, поки пристрій охолоне, після чого протріть його м'якою сухою серветкою.

### Обслуговування пристрою:

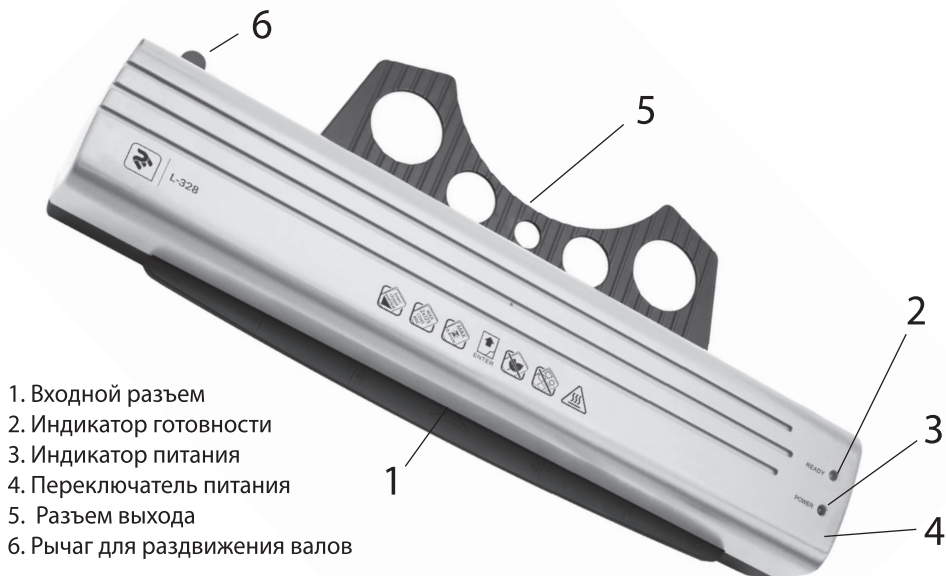
1. Завжди вимикайте пристрій після використання, не залишайте пристрій увімкненим понад 1 годину, між кожним ламінуванням зачекайте щонайменше 15 секунд, дайте пристрою охолонути протягом щонайменше 30 хвилин після вимкнення.
2. Захищайте пристрій від вологи, перед кожним використанням переконайтеся, що апарат сухий, не розміщуйте ламінатор біля кондиціонерів.
3. Не вставляйте інші об'єкти в апарат, окрім плівки, призначеної для цього пристрою. Також ламінатор не призначений для тонких документів (наприклад, паперу завтовшки менше ніж 30 мкм) або занадто м'яких матеріалів, оскільки вони можуть спричинити застрягання.
4. Не накривайте ламінатор журналом, одягом чи будь-якими іншими предметами.
5. Використовуйте ламінатор за температури 10-35°C.

## СЕРІЙНИЙ НОМЕР І ДАТА ВИРОБНИЦТВА

---

Серійний номер вказано на виробі (на табличці з технічними даними)  
у форматі «YYYYMMDDXXXX», де YYYY – рік, MM – місяць та DD – день виробництва.

## ДЕТАЛИ УСТРОЙСТВА



1. Входной разъем
2. Индикатор готовности
3. Индикатор питания
4. Переключатель питания
5. Разъем выхода
6. Рычаг для раздвижения валов

## ТЕХНИЧЕСКИЕ ХАРАКТЕРИСТИКИ

<b>Размер:</b>	430*105*90 мм	<b>Скорость ламинирования:</b>	250 мм/мин
<b>Цвет:</b>	серебристо-черный	<b>Температура:</b>	Горячее ламинирование
<b>Ширина передней щели:</b>	338 мм	<b>Напряжение питания:</b>	230В/50Гц
<b>Максимальная толщина:</b>	0.4 мм	<b>Время до готовности:</b>	3~6 мин

## ХАРАКТЕРИСТИКИ И ФУНКЦИИ

Устройство предназначено для ламинирования плотностью 80 мкм и 125 мкм. Используйте для ламинирования рисунков, карт, документов и т.п. пленку размером не более А3.

## УСЛОВИЯ ИСПОЛЬЗОВАНИЯ

1. Храните устройство в горизонтальном положении, убедитесь, что вокруг устройства достаточно свободного места.
2. Используйте при напряжении питания 230В/50Гц.

## ИСПОЛЬЗОВАНИЕ

1. Подключите кабель питания к электрической розетке.
2. Нажмите переключатель питания ④. Индикатор красного цвета ③ загорится, устройство включится.
3. В течение 3-5 минут устройство будет прогреваться. Как только устройство прогреется до необходимости температуры, загорится индикатор зеленого цвета ②.
4. Поместите документ в пленку для ламинирования, оставляя 3-5 мм из сшитого края.
5. Поместите пленку документу во входной разъем ① ламинатора сшитой стороной вперед. Ламинирование начнется автоматически.

**Рычаг для раздвижения валов.** Если пленка размещена не вертикально к отверстию, используйте рычаг для раздвижения валов ⑥, пленка свободно выйдет.

## ОБРАТИТЕ ВНИМАНИЕ

1. Чтобы предотвратить застревание документа не вставляйте в ламинатор пленку открытой стороной вперед, а также не разрезайте пленку перед использованием. Следуйте инструкциям по использованию, убедитесь, что размещаете пленку правильно, вертикально к отверстию.
2. Различные виды бумажных изделий могут не подвергаться равномерному ламинированию с первого раза. Для лучшего результата еще раз выполните ламинирование.
3. Выключайте устройство, если вы им не пользуетесь.
4. Только что заламинированный документ может быть очень горячим и легко поддаваться сгибанию. Поместите документ на ровную поверхность и дайте ему остыть.

## ХАРАКТЕРИСТИКИ ПЛЕНКИ

1. Выбирая пленку, убедитесь, что после ламинирования сохраняется достаточно полей (3-5 мм).
2. Рекомендуется использовать стандартную пленку для ламинирования.
3. Пленку нельзя использовать повторно.
4. Максимальная толщина ламинации: 80-125 мкм.



## МЕРЫ БЕЗОПАСНОСТИ И УХОД ЗА УСТРОЙСТВОМ

---

### Очистка валов

1. Включите устройство.
2. Возьмите лист бумаги формата А3 и пропустите его через ламинатор. Повторите действие, пока весь клей с валов не перейдет на бумагу.

### Очистка устройства

1. Перед очисткой убедитесь, что кабель питания ламинатора отключен от электрической розетки.
2. Дождитесь, пока устройство остынет, после чего протрите мягкой сухой салфеткой.

### Обслуживание устройства

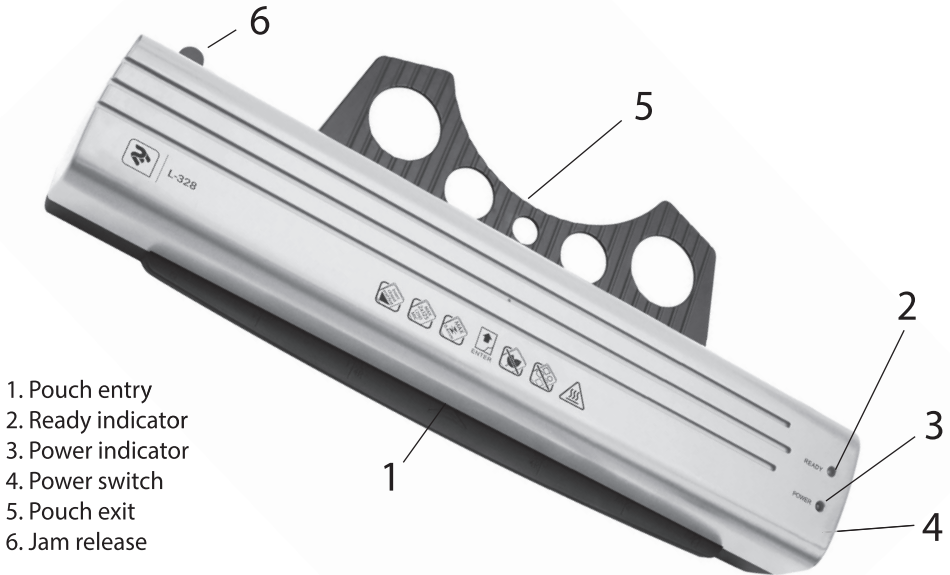
1. Всегда выключайте устройство после использования, не оставляйте устройство включенным более чем на 1 час, между каждым ламинированием подождите не менее 15 секунд, дайте устройству остыть в течение не менее 30 минут после выключения.
2. Защищайте устройство от влаги, перед каждым использованием убедитесь, что аппарат сухой, не оставляйте ламинатор возле кондиционера.
3. Не вставляйте другие объекты в аппарат, кроме пленки, предназначенной для этого устройства. Также ламинатор не предназначен для тонких документов (например, бумаги толщиной менее 30 мкм) или слишком мягких материалов, поскольку они могут застревать.
4. Не накрывайте ламинатор журналом, одеждой или любыми другими предметами.
5. Используйте ламинатор при температуре 10-35 °С.

## СЕРИЙНЫЙ НОМЕР И ДАТА ПРОИЗВОДСТВА

---

Серийный номер указан на изделии (на табличке) в формате «YYYYMMDDXXXX», где YYYY – год, MM – месяц и DD – день производства.

## DESCRIPTION



1. Pouch entry
2. Ready indicator
3. Power indicator
4. Power switch
5. Pouch exit
6. Jam release

## PARAMETERS

<b>Size:</b>	430*105*90 MM	<b>Laminating speed:</b>	250 mm/min
<b>Color:</b>	silver and black	<b>Function:</b>	Hot laminating
<b>Entry width:</b>	338 MM	<b>Voltage:</b>	230V / 50Hz
<b>Maximum thickness:</b>	0.4 MM	<b>Heat up time:</b>	3~6 minutes

## CHARACTERISTICS AND FUNCTIONS

This machine is specially designed for laminating pouches of between 80Mic and 125Mic. It can be used to laminate pictures, cards, documents, paper, etc. The pouches used should not exceed A3 size.

## IMPORTANT

1. Keep the machine horizontal and ensure there is enough space for the pouches to be inserted into the machine
2. Ensure that the operating mains voltage is 230V / 50Hz.



## OPERATION

1. Insert the power plug into an electrical socket
2. Push the switch ④. A red indicator ③ will light up and the motor will start up.
3. Wait 3-5 minutes for the machine to warm up. Once it has reached the proper temperature, a green indicator ② will light up.
4. Put the item being laminated into a laminating film leaving a 3-5mm border from the sealed end of the pouch.
5. Insert them together into the entrance ① of the laminator closed side first. They will be laminated automatically.

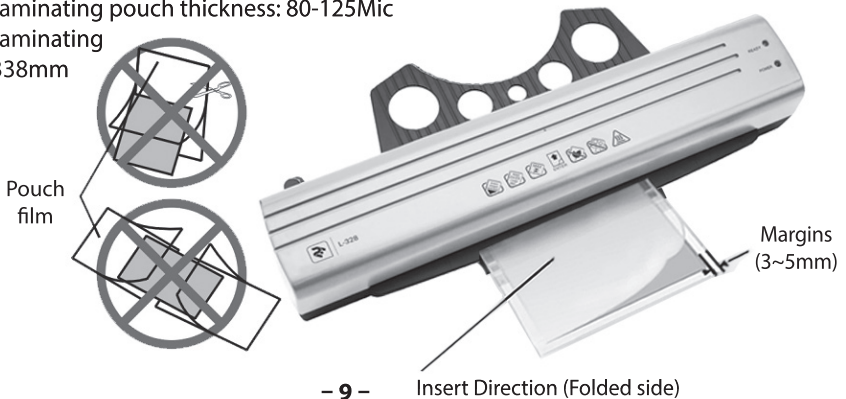
**Jam release:** In case the pouch is not fed vertically into the entrance or jammed inside, push the jam release lever ⑥, then the pouch can be easily pulled out of the entrance.

## PLEASE NOTE

1. In order to avoid crumpling of the pouch, please do not insert the open side of the pouch into the entrance first. Also, do not use scissors to open the pouch as this could damage the pouch so that it will not be laminated properly. Please ensure you observe the markings in front of the entrance when inserting the pouches and ensure that the pouch is aligned with the entrance markings and inserted vertically to the entrance.
2. Certain types of paper may not seal evenly or may appear cloudy after lamination. If this happens, re-insert the pouch into the laminator for a better effect.
3. When you are not laminating, it is recommended that you turn the unit off.
4. When the pouch slides out of the exit after being laminated, it may be very hot and will lose shape easily. Please be careful not to injure your hands. Do not damage the pouch by over excessive handling or pulling.

## USING LAMINATING POUCHES

1. Please ensure that enough margin (3-5mm) is left between the pouch and the item to be laminated when choosing the size of laminating pouch.
2. A standard pouch should be used, as pouches of inferior quality or of insufficient density may crumple or become brittle once laminated.
3. Laminating pouch can not be reused
4. Maximum laminating pouch thickness: 80-125Mic
5. Maximum laminating dimensions: 338mm



## CAUTION & MAINTENANCE

---

### **Cleaning the rollers:**

1. Switch on the machine as previously described.
2. Fold an A3 sheet of paper and feed into the entrance, folded side first. Repeat this procedure until no more glue clings to the paper.

### **Cleaning the machine:**

1. Always remember to unplug the machine from the mains supply before cleaning. Allow the laminator to cool down before cleaning.
2. When the machine has cooled down, use a soft cloth to clean the machine.

### **Please note:**

1. Always switch the machine off after use. Never use the machine for a more than an hour. Allow 15 seconds between every lamination. Allow the machine to cool down for at least 30 minutes after being switched off before storing.
2. Protect the machine from damp. Always make sure the machine is dry before use. Do not place the machine near air conditioners.
3. Never put other objects or materials into the machine except for laminating pouches designed for this machine. Too thin documents (e.g. fax paper which is thinner than 30mic) or too soft materials can not be fed into the machine as they will twist and block the machine.
4. Never cover this machine with things like magazines, clothes etc when use.
5. Please laminate at normal room temperature (from around 10-35°C).

## SERIAL NUMBER AND THE DATE OF PRODUCTION

---

The serial number is indicated on the product (in the «Technical specifications» table) in YYYYMMDDXXXX format, where YYYY is the year, MM is the month and DD is the day of production.

# ГАРАНТІЙНИЙ ТАЛОН

**Просимо Вас уважно прочитати умови гарантійних зобов'язань (гарантійної підтримки) та завжди перевіряти правильність заповнення гарантійних талонів. Зберігайте талон протягом гарантійного періоду. При купівлі виробу вимагайте повного заповнення гарантійного талону.**

## **Гарантійні зобов'язання:**

1. Гарантійний термін на виріб становить 12 місяців.
2. Гарантійне обслуговування здійснюється лише за наявності правильно і чітко заповненого гарантійного талону, у якому вказані: модель виробу, дата продажу, серійний номер, термін гарантійного обслуговування, та печатки фірми-продавця.\*
3. Гарантійний ремонт виконується впродовж терміну, вказаного в гарантійному талоні на виріб, в авторизованому сервісному центрі на умовах та в строки, визначені чинним законодавством України.
4. Гарантійні та інші зобов'язання не поширюються на:
  - витратні матеріали та аксесуари;
  - програмне забезпечення, конфігурацію параметрів операційної системи;
  - з'єднувальні кабелі (інформаційні, живлення);
  - порти COM, LPT, PS/2, USB та ін., а також контролери (входи/виходи), оскільки вихід з ладу можливий лише внаслідок порушення правил їх експлуатації (некоректне підключення зовнішніх пристроїв).
5. Виріб знімається з гарантійного обслуговування у наступних випадках:
  - використання не за призначенням або з порушенням правил експлуатації;
  - механічних пошкоджень, які є характерною ознакою порушення правил експлуатації, транспортування чи зберігання;
  - пошкоджень, що виникли внаслідок потрапляння всередину виробу сторонніх предметів, речовин, рідин, комах;
  - пошкоджень, викликаних стихійними лихами (дощем, вітром, блискавкою та ін.), пожежею, побутовими факторами (надмірна вологість, запиленість, агресивне середовище та ін.);
  - пошкоджень, викликаних невідповідністю параметрів живлення чи кабельних мереж державним стандартам, а також іншими подібними факторами;
  - виріб має ознаки стороннього втручання, або була спроба ремонту в неуповноваженому на це сервісному центрі;
  - порушення пломб, встановлених на вироби;
  - пошкоджень, що викликані впливом комп'ютерних вірусів і аналогічних програм;
  - виникнення дефекту внаслідок природного зносу при експлуатації виробу;
  - пошкоджень, викликаних використанням нестандартних або несумісних комплектуючих;
  - відсутності серійного номера пристрою, або неможливості його ідентифікувати.
6. Гарантійні зобов'язання не поширюються на усунення проблем некоректної роботи програмного забезпечення.
7. У випадку відсутності необхідних для гарантійного ремонту комплектуючих, продавець залишає за собою право заміни комплектуючих на аналогічні, без погіршення експлуатаційних характеристик і без зміни гарантійного терміну.

\* Відривні талони на технічне обслуговування надаються авторизованим сервісним центром.

Строк служби виробу становить 24 місяці.

**Комплектність виробу перевірено. Із умовами гарантійного обслуговування ознайомлений, претензій не маю. Підпис покупця \_\_\_\_\_**

**Авторизований сервісний центр ІП «І-АР-СІ»**

**Адреса: вул. Марка Вовчка, буд. 18-А, м. Київ, 04073, Україна**

**Тел.: 0 800 300 345; (044) 230 34 84; 390 55 12**

**[www.erc.ua/service](http://www.erc.ua/service)**

## Інформація про виріб

Виріб

Модель

Серійний номер

## Інформація про продавця

Назва торгової організації

Адреса

Дата продажу

Штамп продавця

## Талони на гарантійне обслуговування

### Талон № 3

Штамп продавця

Дата звернення

Причина  
пошкодження

Дата  
виконання

### Талон № 2

Штамп продавця

Дата звернення

Причина  
пошкодження

Дата  
виконання

### Талон № 1

Штамп продавця

Дата звернення

Причина  
пошкодження

Дата  
виконання