



ЕЛЕКТРОВЕЛОСИПЕД

Інструкція з користування

ELECTRIC SCOOTER

User Manual

UA

EN



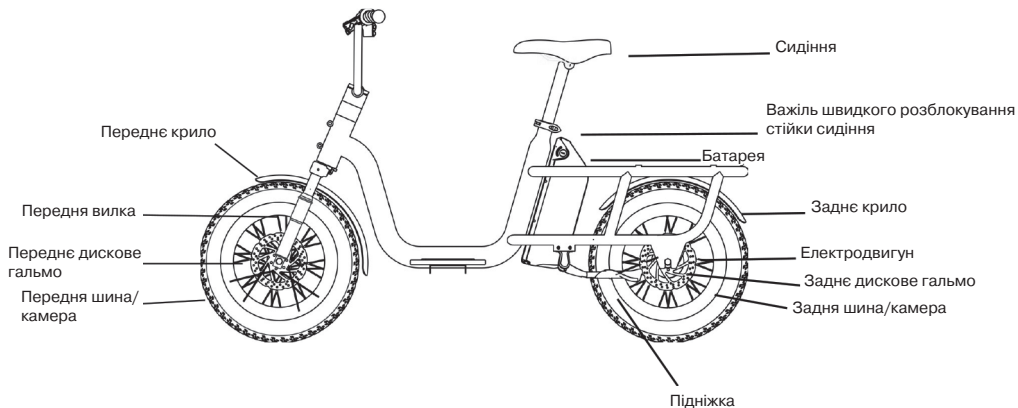
EB27



ЗМІСТ

Схематичне зображення та перелік деталей	3
Підготовка до їзди на електровелосипеді	4
Дисплей і керування на кермі	4
Як відрегулювати механізм гальмування.....	5
Заряджання та захист батареї	6
Обслуговування	8
Типові несправності та способи їх усунення.....	9
Застереження під час їзди	10
Основні характеристики	11
Сервісний каталог	12

СХЕМАТИЧНЕ ЗОБРАЖЕННЯ ТА ПЕРЕЛІК ДЕТАЛЕЙ



Примітка: деякі деталі можуть відрізнятися від зображених на схемі, реальний виріб матиме перевагу.

Перелік деталей

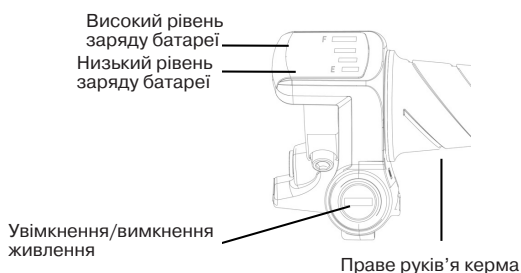
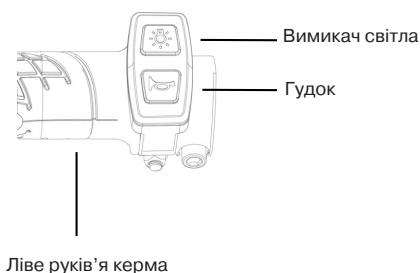
Інструкція з користування × 1
Зарядний пристрій × 1

Набір інструментів × 1
Гарантійний талон × 1

ПІДГОТОВКА ДО ЇЗДИ НА ВЕЛОСИПЕДІ

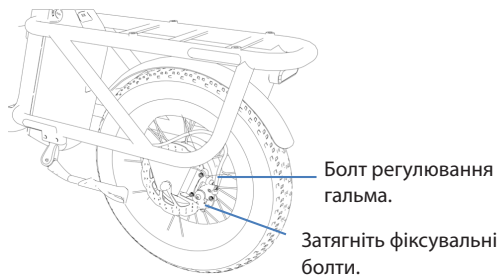
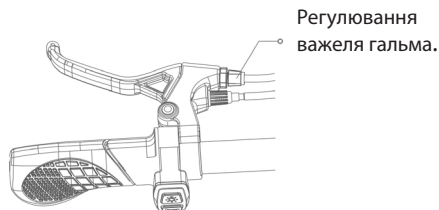
1. Уважно ознайомтеся з інструкцією для розуміння технічних характеристик і відповідних вимог перед їздою. Знайдіть відкриту місцевість із рівною поверхнею для першої поїздки, а на основну дорогу переходьте після того, як матимете уявлення про принцип роботи велосипеда.
2. Перевірте стан електровелосипеда: перевірте справність гальм і шини, рівень тиску повітря, кермо, відкидний затискач, панель керування, батарею та інші частини, аби переконатися, що електровелосипед у належному стані.
3. Перевірте електричну систему: після увімкнення живлення перевірте та переконайтеся, що світлові індикатори на панелі керування справно працюють. Перевірте, чи добре працює гудок і ліхтарі. Перевірте рівень заряду батареї, за потреби зарядіть.
4. Перевірте гальмівну систему: переконайтеся, що гальма та система вимкнення живлення після гальмування справно працюють; у разі виявлення несправностей зверніться до відділу сервісного обслуговування.
5. Перевірте чи відкидний затискач і важіль швидкого розблокування надійно зафіксовані для безпечного руху.

ДИСПЛЕЙ І КЕРУВАННЯ НА КЕРМІ



ЯК ВІДРЕГУЛЮВАТИ МЕХАНІЗМ ГАЛЬМУВАННЯ

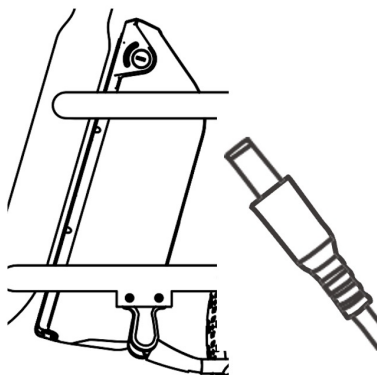
1. Під час їзди, якщо утримувати важіль гальма в положенні 2/3, гальма будуть заблоковані. Якщо такого ефекту немає, відрегулюйте відповідно до надалі вказаних інструкцій.



1. Мікрорегулювання.
Затягніть регулювальні болти (регулювальний болт важеля гальма та регулювальний болт гальма) проти годинникової стрілки, будьте уважні, щоби не викрутити їх.
2. Повне регулювання.
За допомогою шестигранника (5 мм) послабте затягнутий кріпильний болт, плоскогубцями затисніть кінець сталевго дроту та потягніть його вниз, повертаючи рухомий важіль за годинниковою стрілкою до певної позиції, затягніть кріпильний болт, а потім утримуйте важіль гальма, щоби перевірити гальмівну дію. Дотримуйтеся наведеного вище способу регулювання для досягнення необхідного стану.

ЗАРЯДЖАННЯ ТА ЗАХИСТ БАТАРЕЇ

1. Як заряджати



(1) Перед першим використанням зарядного пристрою, уважно перевірте номінальну вихідну напругу та переконайтеся, що вона відповідає напрузі зарядного пристрою, тобто перевірте чи вхідна напруга зарядного пристрою збігається з напругою електромережі.

(2) Під час заряджання розташуйте зарядний пристрій у місці, що добре провітрюється та вставте вихідний штекер зарядного пристрою в рознім для заряджання, потім вставте кабель живлення зарядного пристрою в розетку 230 В, 50 Гц. Перевірте надійність під'єднання до розетки вхідного кабелю живлення.

(3) Коли світловий індикатор заряджання із червоного кольору зміниться на зелений, це означатиме, що заряд батареї повністю відновлено. Краще кожного разу заряджати впродовж 5-6 год (макс. 6 год).

(4) Після заряджання потрібно насамперед від'єднати вхідний кабель живлення, а потім витягнути вихідний штекер, який під'єднано до електровелосипеда. Заборонено підключати зарядний пристрій до розетки без потреби подальшого заряджання та залишати на тривалий час.

2. Запобіжні заходи для захисту батареї

(1) Через обмежені характеристики літєвих батарей, краще повністю заряджати батарею, тобто світловий індикатор зарядного пристрою має змінити колір із червоного на зелений. Рекомендовано уникати надмірного перезаряджання та глибокого розряджання батареї.

(2) Не кладіть жодні сторонні предмети на батарею та зарядний пристрій під час заряджання, інакше можуть виникнути серйозні наслідки через перегрівання зарядного пристрою.

(3) Для заряджання електровелосипеда користуйтеся оригінальним зарядним пристроєм. Інакше на батарею не буде поширюватися гарантійні зобов'язання. Тобто компанія не нестиме відповідальність за наслідки через будь-які проблеми щодо безпеки.

(4) Можна заряджати батарею за необхідності. Продуктивність батареї зменшуватися, якщо вчасно не відновлювати її заряд, а тому термін служби може скоротитися. Правильне використання та обслуговування гарантує, що батарея підтримуватиме приблизно 80 % ємності після 500 циклів заряджання та розряджання батареї, але не можна допускати зниження загальної ємності батареї.

(5) Якщо батарея зберігається з низьким електричним зарядом, її продуктивність може зменшуватися. За невикористання батареї впродовж тривалого часу зберігайте її в прохолодному та сухому місці: температура має бути від 10 до 21 °C; запобігайте впливу сонячного проміння. Відновлюйте заряд кожні 30 днів, завдяки цьому термін служби батареї може збільшитися та продуктивність буде збережено.

(6) Уникайте навмисного короткого замикання батареї, інакше можуть виникнути серйозні наслідки. На всі несправності зарядного пристрою, спричинені через неправильне використання, не поширюються гарантійні зобов'язання.

(7) Якщо термін служби батареї закінчився, не викидайте її разом із побутовими відходами, а утилізуйте відповідно до місцевих правил переробки.

(8) У разі виникнення запитань щодо використання, обслуговування та зберігання батареї звертайтеся в будь-який час до служби по роботі з клієнтами.

ОБСЛУГОВУВАННЯ

1. Передні та задні колеса мають розташовуватися по центру передньої і задньої вилки та рами. Натяг кожної спиці обода приблизний і має утримувати обід у правильному колі. Якщо спицю втрачено або зламано, то обід не обертатиметься вільно, зверніться за допомогою до технічного спеціаліста.
2. Обід має бути рівним, інакше опір під час їзди збільшиться, а використовувати електровелосипед буде ризиковано.
3. Електровелосипед оснащено якісними приводними ланцюгами; контролюйте, щоби вони були чисті. Їх потрібно періодично змащувати мастилом для ланцюгів.
4. Часто перевіряйте стан тормозних колодок щодо стирання, аби їздити безпечно.
5. Уникайте їзди за вологої, дощової та сніжної погоди, пам'ятайте, що потрібно підтримувати більшу дистанцію для гальмування, ніж за звичайних умов, та пересувайтеся повільно. Підтримуйте дистанцію до інших транспортних засобів, аби мати змогу вчасно загальмувати.
6. Часто перевіряйте шини щодо наявності подряпин, тріщин або надмірного стирання. Внутрішня рама та трубка для подавання повітря мають бути у вертикальному положенні. Покришку шини з пошкодженням або надмірним стиранням потрібно негайно замінити. Зверніться за допомогою до технічного спеціаліста для заміни покриття шини. У разі витоку повітря через випадковий прокол шин, зверніться до технічного спеціаліста для ремонту або заміни.
7. Заборонено видозмінювати або модифікувати раму, передню та задню вилку, вертикальну раму та частини електричної системи. У разі пошкодження потрібно замінити оригінальними запчастинами, інакше послуги з ремонту, відшкодування та заміни не буде надано, а отримані пошкодження доведеться усувати самостійно без відшкодування.
8. Здійснюйте систематичне технічне обслуговування на станціях професійного технічного обслуговування, щоб електровелосипед був у гарному та безпечному стані.

ТИПОВІ НЕСПРАВНОСТІ ТА СПОСОБИ ЇХ УСУНЕННЯ

Тип	Можлива причина	Усування
Немає вихідної потужності після запуску електровелосипеда.	Брак джерела живлення.	Низька напруга батареї. Зарядіть батарею.
Недостатня дальність поїздки.	<ol style="list-style-type: none"> 1. Недостатньо заряду батареї. 2. Недостатній тиск у шинах. 3. Часте гальмування, старт або перевантажена їзда. 4. Стара або нормальна, але розряджена батарея. Температура довкілля занадто низька, а тому ємність батареї знижується. 	<ol style="list-style-type: none"> 1. Заряджайте вчасно батарею. 2. Перевірте тиск у шинах, за потреби підкачайте їх. 3. Дотримуйтеся правильних навичок їзди. 4. Замініть батарею.
Батарея не заряджається.	<ol style="list-style-type: none"> 1. Кабель зарядного пристрою погано під'єднано. 2. Температура батареї занадто низька або занадто висока. 	<ol style="list-style-type: none"> 1. Перевірте кабель і переконайтеся, що він надійно під'єднаний. 2. Відновіть температуру для заряджання батареї.
Не відображаються індикатори на панелі приладів.	<ol style="list-style-type: none"> 1. Брак живлення. 2. Пошкоджено перетворювач батареї. 3. Несправність панелі приладів. 	<ol style="list-style-type: none"> 1. Заряджайте вчасно батарею. 2. Зверніться до служби обслуговування клієнтів, щоби замінити панель приладів.
За ввімкнення живлення та повороту руків'я перемикач передач електродвигун не вмикається.	<ol style="list-style-type: none"> 1. Електровелосипед у режимі гальмування. 2. Несправність на панелі приладів кнопки вмикання/вимикання. 	<ol style="list-style-type: none"> 1. Перевірте чи руків'я гальма не в режимі гальмування. 2. Зверніться до служби обслуговування клієнтів, щоби замінити панель приладів.

ЗАСТЕРЕЖЕННЯ ПІД ЧАС ЇЗДИ

1. Заборонено користування особам до 16 років, а також заборонено кататися з такими особами.
2. Максимальне навантаження на електровелосипед 120 кг. Перевантаження заборонено.
3. Перед їздою уважно перевірте чи закріплені відкидні затискачі. Переконайтеся, що рівень заряду батареї 100 % і тиск у шинах у межах норми. Перевірте дистанцію та інтенсивність гальмування. Руків'я лівого гальма відповідає за переднє гальмо, а праве – за заднє гальмо. Під час їзди спочатку пригальмовуйте, а потім гальмуйте, зокрема екстрено.
4. Під час їзди надягайте захисний спеціальний шолом відповідного розміру. У разі передавання електровелосипеда іншій особі, переконайтеся, що вона надягне шолом, про який йдеться вище.
5. Під час зупинки, якщо чекаєте, тримайте гальмо натиснутим.
6. Вимкніть живлення, коли штовхаєте електровелосипед, аби уникнути травмування себе та інших і пошкодження велосипеда.
7. Дотримуйтеся правил дорожнього руху. Заборонено їздити автомагістраллю. Пересувайтеся тільки з правильного боку дороги та не їдьте на червоне світло.
8. Заборонено їздити, тримаючись однією рукою або взагалі не утримуючи кермо обома руками. Не дозволено їздити бездоріжжям, стрибати та змагатися в перегонах.
9. Відбивачі, наявності яких вимагає державний стандарт, мають встановлюватися на заводі. Тримайте їх чистими і яскравими, не знімайте без дозволу.
10. За потреби їздити в темний час доби або за низької видимості можна придбати світлове обладнання.
11. Дальність залежить від стану заряду батареї, тиску в шинах, вибраного спорядження, ваги користувача, місцевості та інших факторів, зокрема чи часто електровелосипед зупиняється та стартує.
12. Забезпечуйте технічне обслуговування електровелосипеда, щоб утримувати його в належному стані.

ОСНОВНІ ХАРАКТЕРИСТИКИ

Позиція	Характеристики
Матеріал рами	Метал
Розмір коліс	16 дюймів
Максимальне навантаження	150 кг
Максимальна швидкість	35 км/год
Діапазон відстані	До 37 км
Гальмівна система	Переднє та заднє дискові гальма
Тип батареї	Літієва
Характеристики батареї	12.5* А-год
Час заряджання	4-6 год
Модифікація електродвигуна	350 Вт
Номінальна потужність електродвигуна	350 Вт
Номінальна напруга електродвигуна	48 В
Ступінь захисту оболонки	IP54
Загальна вага	20 кг
Розмір електровелосипеда (д × ш × в)	1569 × 632 × 1028 мм
Розмір пакування (д × ш × в)	Зазначено на пакованні

СЕРВІСНИЙ КАТАЛОГ

1. Гарантійне зобов'язання

(1) Послуги з ремонту, відшкодування та заміни надаються компанією за наявності гарантійного талона та квитанції про купівлю, які потрібно надати як підтвердження для сервісного обслуговування. Надійно зберігайте їх, адже в разі втрати відновлення неможливе.

(2) У разі виникнення несправності, на яку не поширюється гарантійне обслуговування, або в разі закінчення гарантійного періоду сервісне обслуговування надається за відповідну плату.

(3) У разі заміни батареї, термін роботи якої перевищив термін слугування, компанія реалізує її за неповною ціною. Використану батарею утилізує відповідна компанія з переробки. Не утилізувати самостійно, щоби дотримуватися правил безпеки та запобігати забрудненню довкілля.

2. Попередження

Залишаємо за собою право на остаточну інтерпретацію та внесення змін до інструкції з користування. Модель, характеристики, функції та інші компоненти може бути змінено без попереднього оповіщення.

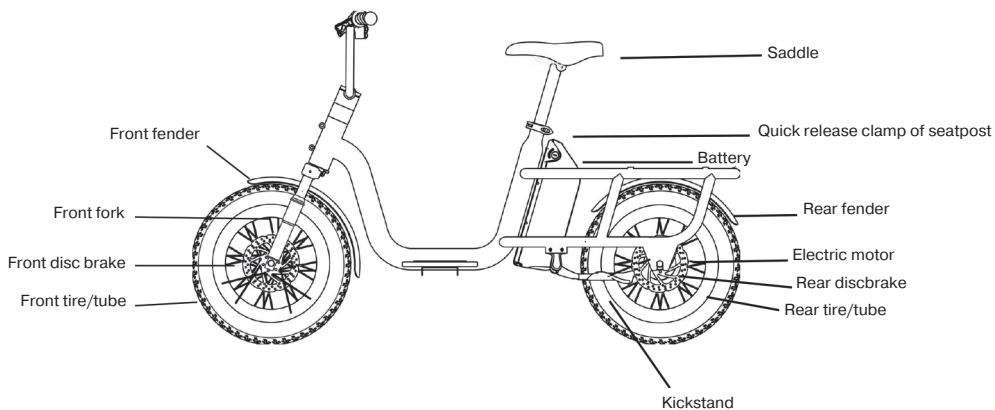
3. Звернення до нас

Звертайтеся в разі виникнення запитань щодо користування, обслуговування та безпеки електровелосипеда. Телефонуйте на гарячу лінію служби підтримки клієнтів, щоби дізнатися адресу центру обслуговування або з будь-яких інших питань.

TABLE OF CONTENTS

Schematic diagram and parts list.....	14
Get ready for bicycle riding	15
Display and handle bar controller	15
How to adjust brake mechanism.....	16
Charging and battery protection.....	17
Maintenance	19
Common faults and solutions	20
Precautions for riding	21
Main parameters.....	22

SCHEMATIC DIAGRAM AND PARTS LIST



Note: Details of some parts of scooter may differ from the schematic diagram, the physical product shall prevail.

Parts list

User manual × 1

Charger × 1

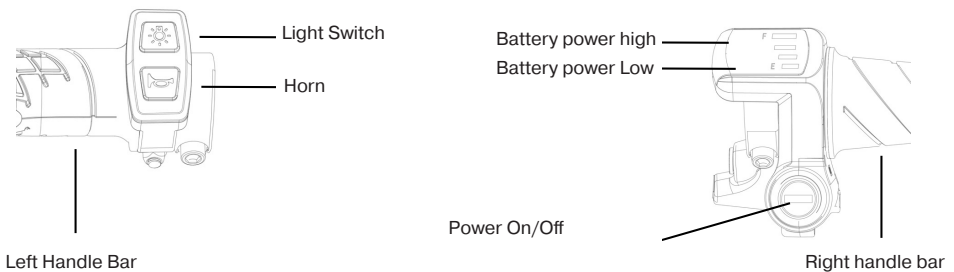
Tools kit × 1

Warranty card × 1

GET READY FOR SCOOTER RIDING

1. Please carefully read the manual to understand the performances and pertinent requirements before riding. Please find an open place with flat ground to ride firstly and go to the main road for riding after completely understand how to operate the scooter.
2. Check the state of the scooter: check the brake, tires, air pressure, handlebar, dashboard, battery and other parts to make sure that the scooter is in good condition.
3. Check the electrical system: After power is on, check and make sure that the indicator lights on the dashboard function well. Make sure that the horn and lamps function well. Make sure that the battery is sufficient to complete the range, otherwise, please charge firstly.
4. Check the brake system: Make sure that the brakes and the power-off after brake function well, otherwise, please do not ride and contact after-sales department.
5. Please make sure that the folding clasp and quick release clamp are locked tight to ensure the safety of driving.

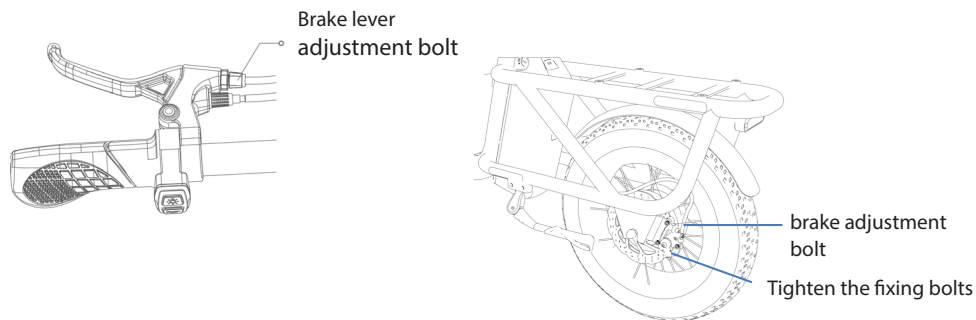
DISPLAY AND HANDLE BAR CONTROLLER



HOW TO ADJUST BRAKE MECHANISM

1. During riding, when you hold the brake lever to the 2/3 position, the brakes are in a locked state.

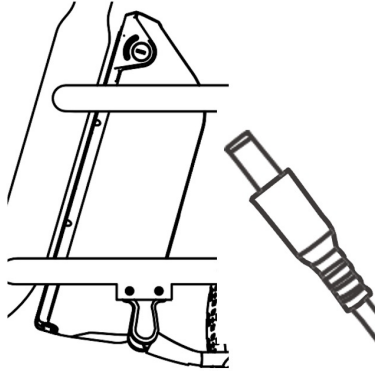
If this effect is not achieved, adjust according to the following instructions:



1. **Micro adjustment:**
Turn the adjusting bolts (brake lever adjusting bolt and brake adjusting bolt) counterclockwise, being careful not to unscrew them.
2. **Wide range of adjustment:**
Use a 5mm hex wrench to loosen the tightening fixing bolt, use pliers to clamp the end of the steel wire and pull it down, while rotating the movable arm clockwise to a certain position, then lock the tightening fixing bolt, and then hold the brake lever to test the braking effect.
Follow the above Adjust the method to the appropriate state

CHARGING AND BATTERY PROTECTION

1. How to charge



(1) Before using the charger for the first time, please carefully check the rated output voltage and make sure that it conforms to the battery voltage, meanwhile, please make sure that the input voltage of charger conforms to the voltage of power grid.

(2) During charging, please place the charger at place with good ventilation stably and insert the output plug of charger into the charging hole, then, insert the power plug of charger into AC outlet of 220v50Hz. Make sure that the input power plug and AC outlet completely and reliably contact with each other.

(3) When the indicator light of charger turns red into green, it means that the battery has been fully charged. It is better to charge 5-6 hours each time (6 hours at most).

(4) After charging, the input plug of charger should be unplugged firstly and then, remove the output plug connected to the electric scooter. It is forbidden to connect the charger to the functioned power socket without charging for a long time.

2. Precautions for battery protection.

(1) Restricted by the characteristics of lithium battery, it is better to fully charge the battery, namely, the indicator light of charger turns into green from red. It is advised to avoid over-charge and over-discharge.

(2) Please do not place any articles on the battery and charger while charging, otherwise, severe consequence may occur due to the overheat of charger.

(3) Please charge the scooter with original charger. Otherwise, the battery will not be covered by the warranty policy. Meanwhile, the company shall not be held liable for any resultant consequence of any problems related to safety.

(4) You can charge the battery whenever necessary. The battery performance may be compromised if you do not charge in time while the battery is low and the service life may shorten. The correct use and maintenance can ensure that the battery can maintain about 80% of capacity after 500-time charging and discharging of the battery, however, it is inevitable to avoid the decrease of overall capacity of the battery.

(5) If the battery remains in a low electricity state, the performance may be permanently compromised. If you need to store your battery for a long time, please keep it in a cool and dry place. The temperature should be 10-21°C and keep it from direct sun exposure. Make sure to charge once every 30 days, in doing so, the service life of battery can be extended and the performance can be maintained.

(6) Please avoid intentional short circuit of battery, otherwise, severe consequence may occur. All the damage of charger caused by improper use will not be covered by warranty policy.

(7) When the service life of battery is up, please do not dispose it along with the household waste and please dispose it according to local recycle regulations.

(8) In case of any questions about the use, maintenance, and storage of battery, please contact customer service at anytime.

MAINTENANCE

1. The front and rear wheel should be at the center of front and rear fork or frame. The tension of each spoke of rim should be approximate and should maintain the rim in a regular circle. Bounce or offset should be avoided. In case of spoke loss or fracture, the rim will not be unhindered, please seek help from professional technician for commissioning.
2. The rim must be smooth, otherwise, the riding resistance will be increased or it will be risky.
3. High-quality driven chains have been equipped with the bicycle, please keep them clean. Grease should be applied frequently to continuously lubricate the chains.
4. Please frequently check whether there is abrasion for the brake pad to ensure the safety during riding.
5. Please avoid riding in wet, rainy, or snowy weather. If it is not avoidable, please remember to keep further brake distance than normal condition and please ride slowly. Make sure to keep distance with other vehicles so that you can brake in time.
6. Please check the tires frequently and see if there are places with scratches, cracks, or excessive abrasion. The inner tube and the air nozzle should be vertical. The cover tire with damage or excessive abrasion should be replaced immediately. Please seek help from professional technician to replace the cover tire. In case of air leak due to the accidental puncture of tires, please contact professional technician to repair or replace.
7. It is forbidden to modify or retrofit the frame, front and rear fork, vertical tube, and parts of electrical function. In case of any damage, the original parts must be replaced, otherwise, the repair, refund and replacement services should not be provided and the resultant liabilities or damages should be undertaken by yourself.
8. Regular maintenance should be conducted at the professional maintenance store so that your bicycle can be in a good and safe condition.

COMMON FAULTS AND SOLUTIONS

Type	Possible reason	Solution
No power output after starting the bicycle	No power supply	Battery is under voltage. Please charge the battery
Insufficient range of riding	1. Insufficient charging of battery 2. Insufficient tire pressure 3. Frequent brake, start or overload riding 4. The aging or normal attenuation of battery The ambient temperature is too low and the battery capacity attenuated	1. Charge the battery in time 2. Check the tire pressure and blow up the tire if necessary 3. Keep good riding habits 4. Replace the battery
Fail to charge the battery	1. The plug of charger was not well connected 2. The battery temperature is too low or too high	1. Check the plug and make sure that it is well connected 2. Restore the battery to the charging temperature
No display on dashboard	1. No power supply 2. Damage of battery converter 3. Dashboard fault	1. Charge the battery in time 2. Contact customer service to replace the dashboard
Turn on the power and rotate the grip shift, but electric motor fails to actuate	1. The bicycle is under brake state 2. Fault of on/off button on dashboard	1. Check whether the brake crank is under brake state 2. Contact customer service to replace the dashboard

PRECAUTIONS FOR RIDING

1. It is forbidden for person under 16 to ride and it is forbidden to ride with person.
2. The maximum load bearing of the bicycle is 120kg. Overload is forbidden.
3. Before riding, please carefully check whether the folding clasps have been fastened. Make sure that it has been fully charged and the tire pressure is normal. Please check the distance and intensity of brake. The left brake crank should correspond to rear brake and the right one should correspond to front brake. Please firstly pinch and then brake while riding, in particular the emergency brake.
4. During riding, please wear safe and qualified helmet with proper size. If you lend the bicycle to another person, please make sure that they will wear the helmet mentioned above.
5. While stop for waiting, please hold the brake tight.
6. Please turn off the power when push the bicycle to avoid personal injury to you and others as well as damage of bicycle.
7. Please follow the traffic laws and regulations. It is forbidden to ride on the motorway. Please do not ride on the wrong side of the road and do not run the red light.
8. It is forbidden to ride with single hand or no hand holding the handlebar. It is not allowed to use for off-road riding, jumping or race.
9. The reflectors required by the national standard have been mounted in the factory. Please keep them clean and bright and do not remove them without authorization.
10. In case you need to ride at night or at a low visibility, you can purchase lighting equipment.
11. The range depends on the charging condition of battery, tire pressure, selected gear, weight of rider, terrain, and other factors, such as, whether you frequently start or stop the bicycle.
12. Please pay attention to the maintenance of the electric bicycle to keep the good condition.

MAIN PARAMETERS

Item	Parameters
Frame material	Aluminum alloy
Size of wheel	16 inch
Max. load bearing	150 kg
Max. speed	35 km/h
Pure electricity range	37 KM
Brake system	Front and rear disc brake
Battery type	Lithium battery
Battery specification	12.5 AH
Charging time	4-6h
Model type of electric motor	350W
Rated power of electric motor	350W
Rated voltage of electric motor	48V
Waterproof rate	IP54
Overall weight	20kg
Extended size (L×W×H)	1569 x 632 x 1028 mm
Package size ((L×W×H)	lease check the carton

SERVICE DIRECTORY

1. Warranty policy

(1) The repair, refund and replacement service will be provided by the company against warranty card and purchasing voucher. They will be taken as the proof to enjoy the after-sales service, please keep them properly and will not re-issue in case of loss.

(2) In case of fault that out of service range or out of service period, the company shall be responsible for the after-sales service with a corresponding charge.

(3) In case of replacement for the battery that exceeds the service period, the company shall sell it at a price for part. The used battery shall be disposed by the specific recycle company. Do not dispose optionally to keep safe and avoid environmental pollution.

2. Disclaimer

The company shall reserve the right for the final interpretation and change of the user manual. Model, specification, function, or other contents are subject to change without prior notice.

3. Contact us

You are welcome to contact us about questions related to riding, maintenance, and safety. Please call the customer service hotline for enquiries regarding address of maintenance center or any other questions.

ГАРАНТІЙНИЙ ТАЛОН

Шановний Покупець! Вітаємо Вас з придбанням торговельної марки 2E, який був розроблений та виготовлений у відповідності до найвищих стандартів якості, та дякуємо Вам за те, що Ви обрали саме цей виріб.

Просимо Вас зберігати талон протягом гарантійного періоду. При купівлі виробу вимагайте повного заповнення гарантійного талону.

1. Гарантійне обслуговування здійснюється лише за наявності правильно і чітко заповненого оригінального гарантійного талону, у якому вказані: модель виробу, дата продажу, серійний номер блоку живлення, термін гарантійного обслуговування, та печатки фірми-продавця.*
2. Виріб призначений для використання у споживчих цілях. У разі використання виробу в комерційній діяльності продавець/виробник не несуть гарантійних зобов'язань, сервісне обслуговування виконується на платній основі.
3. Гарантійний ремонт виконується впродовж терміну, вказаного в гарантійному талоні на виріб, в уповноваженому сервіс-центрі на умовах та в строки, визначені чинним законодавством України.
4. Виріб знімається з гарантії у випадку порушення споживачем правил експлуатації, викладених в інструкції з виробу.
5. Виріб знімається з гарантійного обслуговування у випадках:
 - використання не за призначенням та не у споживчих цілях;
 - механічні пошкодження;
 - пошкодження, що виникли у наслідок потрапляння всередину виробу сторонніх предметів, речовин, рідин, комах;
 - пошкодження, що викликані стихійними лихами (дощем, вітром, блискавкою та ін.), пожежею, побутовими факторами (надмірна вологість, запиленість, агресивне середовище та ін.);
 - пошкодження, що викликані невідповідністю параметрів живлення, кабельних мереж державним стандартам та інших подібних факторів;
 - при експлуатації обладнання в електромережі з відсутнім єдиним контуром заземлення;
 - при порушенні пломб встановлених на виробі;
 - відсутності серійного номера пристрою, або неможливості його ідентифікувати.
6. Термін гарантійного обслуговування складає 12 місяців з дня продажу.

* Відривні талони на технічне обслуговування надаються авторизованим сервісним центром.

Комплектність виробу перевірено. Із умовами гарантійного обслуговування ознайомлений, претензій не маю.

Підпис покупця _____

Авторизований сервісний центр ІП «І-АР-СІ»

Адреса: вул. Марка Вовчка, 18-А, Київ, 04073, Україна

Тел.: 0 800 300 345; (044) 230 34 84; 390 55 12

www.erc.ua/service

WARRANTY CARD

Dear Buyer! Congratulations on your purchase of the 2E brand, which was designed and manufactured in accordance with the highest quality standards, and we thank you for choosing this particular product.

We ask you to keep the coupon during the warranty period. When purchasing a product, require a full warranty card.

1. Warranty service is carried out only if there is a correctly and clearly filled original warranty card, which indicates: product model, date of sale, serial number of power supply, warranty service period, and the seller's seal. *
2. The product is intended for consumer use. When using the product in commercial activities, the seller / manufacturer does not bear warranty obligations, after-sales service is performed on a paid basis.
3. Warranty repair is carried out within the period specified in the warranty card for the product in an authorized service center on the conditions and terms determined by applicable law.
4. The product is withdrawn from the warranty in case of violation by the consumer of the operating rules set forth in the instruction manual.
5. The product is removed from warranty service in the following cases:
 - misuse and non-consumer use;
 - mechanical damage;
 - damage caused by the ingress of foreign objects, substances, liquids, insects;
 - damage caused by natural disasters (rain, wind, lightning, etc.), fire, domestic factors (excessive humidity, dust, aggressive environment, etc.)
 - damage caused by non-compliance of power and cable network parameters with state standards and other similar factors;
 - when operating equipment in the power supply network with a missing single ground loop;
 - in case of violation of seals installed on the product;
 - lack of serial number of the device, or inability to identify it.
6. The warranty period is 12 months from the date of sale.

* Tear-off maintenance tickets are provided by an authorized service center.

The completeness of the product is checked. I have read the terms of the warranty service, no complaints.

Customer Signature _____

Warranty card/Гарантійний талон

Product information/Інформація про виріб

Product/Виріб

Model/Модель

Serial number/Серійний номер

Seller Information/Інформація про продавця

Trade organization name/Назва торгової організації

The address/Адреса

Date of sale/Дата продажу

Seller stamp/Штамп продавця

Сoupon/Талон № 3

Seller stamp/

Штамп продавця/

Date of application/Дата звернення

Cause of damage/Причина пошкодження

Date of completion/Дата виконання

Сoupon/Талон № 2

Seller stamp/

Штамп продавця/

Date of application/Дата звернення

Cause of damage/Причина пошкодження

Date of completion/Дата виконання

Сoupon/Талон № 1

Seller stamp/

Штамп продавця/

Date of application/Дата звернення

Cause of damage/Причина пошкодження

Date of completion/Дата виконання