



Instructions of Safety and Warnings:

- Any failure to comply with the safety and installation instructions in this manual may cause serious bodily injury.
- Overlooking any part of the instructions, warnings and additional information marked with the "Note" and "⚠" may result in serious damage to the system or its components.
- Children should never be allowed to operate or touch the product without direct supervision of an adult. Users should prevent children from being near or around the desk during operation.
- Disabilities and/or lack of experience and knowledge should be prevented from using the product unless under supervision or assisted during use and operation.
- Never sit on or exceed the rated weight of the desk.



Electrical Safety Instructions:

The product is powered by electricity. In order to avoid burns, fire and electric shock, please read the instructions carefully.



Don't clean the product with water while the power is still connected.



Don't disassemble or replace components while the power is still connected.



Never operate the system with a damaged cord or plug. Please contact your point of purchase to replace the damaged parts.



Never operate the system if it's in moist environment or its electrical components have contact with liquids.



Don't operate the system if the control box makes noise or odor. Alterations of the given power unit and control box aren't allowed.



Other Safety Instructions:

- Remove any obstacles from the area around the desk during assembly and subsequent use.
- Organize all cords and wires to prevent any possible tripping or accidents from occurring.
- Never attempt to modify or change the desk frame or components that operate the desk.
- Don't add anything to the adjustable junctions of the desk frame.
- The desk is rated for Indoor Use Only.

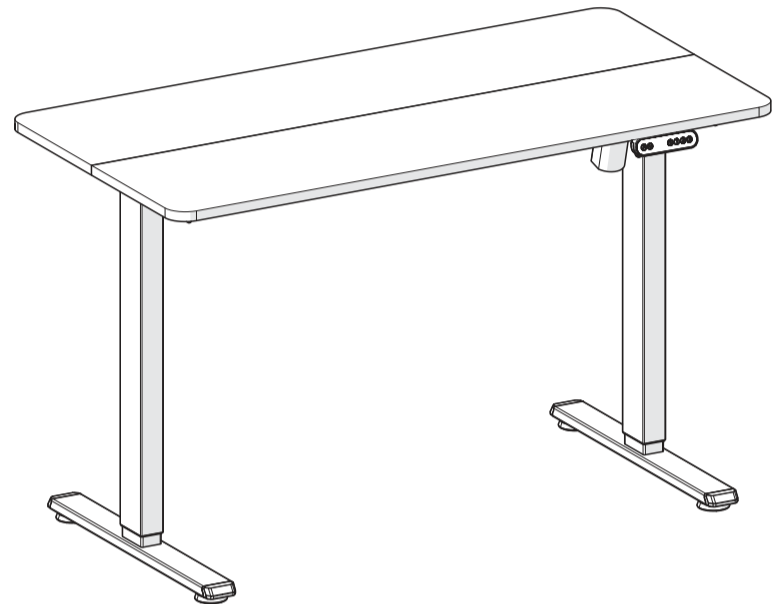


Disposal: The product with this mark indicates that this product shouldn't be disposed with other household wastes throughout the EU. To prevent possible harm to the environment or human health from uncontrolled waste disposal, recycle it responsibly to promote the sustainable reuse of material resources. To return your used device, please use the local recycle service or contact your point of purchase to withdraw the product.

ELECTRIC SIT-STAND DESK

Instruction Manual

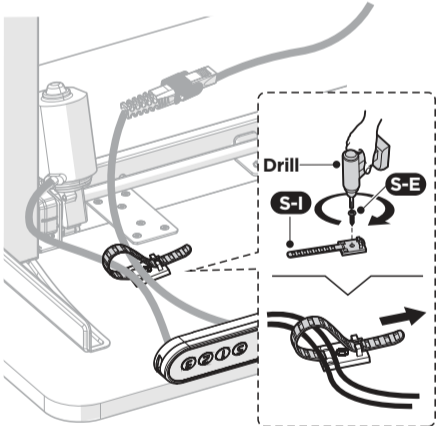
2E-CE120B-MOTORIZED 2E-CE120W-MOTORIZED



EN

9. Cable Management

- Run the cables through the **Cable Clips (S-1)** and attach the **Cable Clips** to the desktop with **2 ST3.5x12 Screws (S-E)** to ensure clean and neat surface.

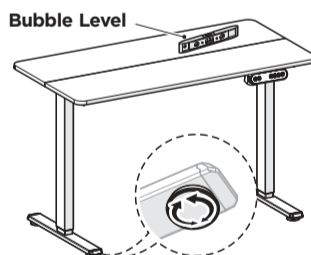


10. Adjusting the Desk

- Turn over the desk with the help of another person.
 - There are two adjustable foot pads under each foot. If the floor isn't even, simply turn the pad to adjust the level to make the desk stable.
- Tip: Use a bubble level (not included) to check if the desktop is even.*
- Connect the desk to power. Keep holding the press on the controller to adjust the desk to desired height.



CAUTION: At least two people are required when turning over the desk, otherwise serious bodily injuries might occur.



5. Minimum Height Limit Setting

- To save the current height as the minimum height limit, keep pressing "S" and "∨" for 5 seconds till you hear a beep sound, the minimum height limit is saved.
- To change the minimum height limit, adjust the desk to move to the current minimum height first, keep pressing "S" and "∨" for 5 seconds till you hear a beep sound, the minimum height limit is deleted.

6. Lock and Unlock Functions

- To lock the controller, keep pressing "∧" and "∨" for 5 seconds till the controller displays "Loc" and a beep sound.
- To unlock the controller, keep pressing "∧" and "∨" for 5 seconds till the controller displays the current height and a beep sound.

7. Factory Setting

- When the controller is re-installed or restore to factory settings, keep pressing "S", "2" and "3" for 5 seconds till a beep sound.

8. Timer Setting

- Press the "1" and "3" buttons, and the controller will display "x.xh", then press the "∧" or "∨" to set up the timer (each press leads to an 0.5 hour increment). The system will exit automatically in 2 seconds after the timer saved.
- The indicator light will be flashing on the display during timer mode. The unit emits 5 beeps when the time is up.

9. Parameter Settings

- Keep pressing "S" for 5 seconds to enter the parameter setting page. The display shows "S-x" ("x" stands for the parameter). Press "S" to switch the parameters, press "∧" or "∨" to change the setting. Press "S" again to exit after completing setting.

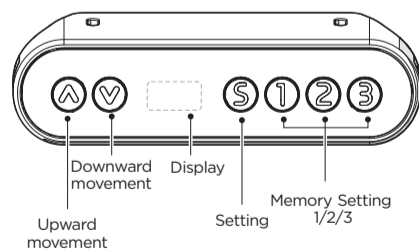
Parameters: S-x	Instruction
S-1	Height Distance: 0 - CM, 1 - INCH.
S-2	No Gyro-Current Collision Avoidance System, the default setting is 0.
S-3	Anti-Collision Sensitivity(Upward Movement), the sensitivity setting: 0-8, 0 - off, 8 - the highest.
S-4	Anti-Collision Sensitivity(Downward Movement), the sensitivity setting: 0-8, 0 - off, 8 - the highest.
S-5	Installation Distance: CM.
S-6	0- keep pressing to operate the desk moving to the stored height, 1- press to operate the desk moving to the stored height.
S-7	0 - HOT protection if off, 1- HOT protection is on.

10. Troubleshooting Guide

Error No.	Solution
E1	The main power supply voltage is too high. Check the main power.
E2	The columns don't go together. Reset the system.
E3	The control panel is disconnected. Check the connection.
E4	The control panel connection error has occurred. Check the connection.
E5	Collision avoidance system has activated. Remove all the objects within the range of motion.
E6	Electrical problem has occurred. Check the power connection, change the main power if need.
E7	Electrical problem has occurred. Plug out the power and re-plug.
Hot	System overheating. Stop operating and allow your desk to remain idle for some time.
E11	Motor is disconnected. Check the connection.
E12	Electrical problem has occurred. Change the control panel.
E13	Electrical problem has occurred. Check the motor cords connection.
E14	Motor Hall error. Check the Hall signal, change the cords if need.
E15	Motor short circuit error. Change the motor.
E16	Electrical problem has occurred. Reset the system.
E17	Electrical problem has occurred. Change the motor/Hall cords.
E18	Motor overload. Reduce some load.
E42	Memory sensor error. Change the control panel.
E43	Collision avoidance system error. Change the control panel.

Control Panel For Electric Height Adjustable Desk

User Guide



Operation Instruction:

1. System Resetting

When there occurs an error or the display shows "Rst", keep pressing the "∨" button for 5 seconds after the motor stops running. You will hear a beep sound when the process is completed. The process may fail if release the "∨" button halfway.

2. "∧" Upward Movement and "∨" Downward Movement

Press the "∧" or "∨" and do not release until the desk reaches the desired height.

3. Memory Setting

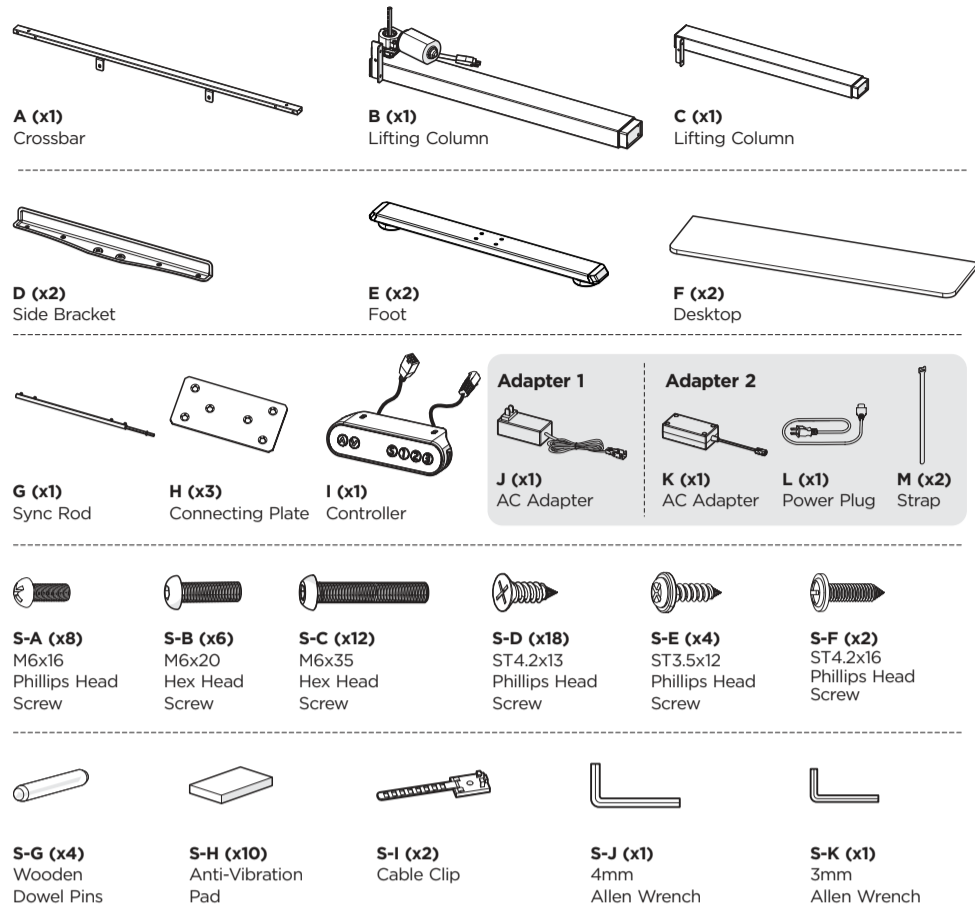
To store a certain height, first press "S" and it will display "S-". Press "1", "2" or "3" to store the current height in the setting. Once it is completed, you can have the desk move to the corresponding height by pressing "1", "2" or "3". Pressing any button will stop the automatic adjustment.

4. Maximum Height Limit Setting

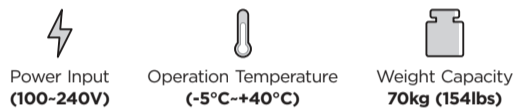
- To save the current height as the maximum height limit, keep pressing "S" and "∧" for 5 seconds till you hear a beep sound, the maximum height limit is saved.
- To change the maximum height limit, adjust the desk to move to the current maximum height first, keep pressing "S" and "∧" for 5 seconds till you hear a beep sound, the maximum height limit is deleted.

Checklist and Installation

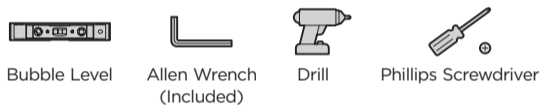
Please check all of the components shown in the component checklist. If any of the components are missing or damaged, contact your point of purchase for a replacement.



What important specifications should know before installation?

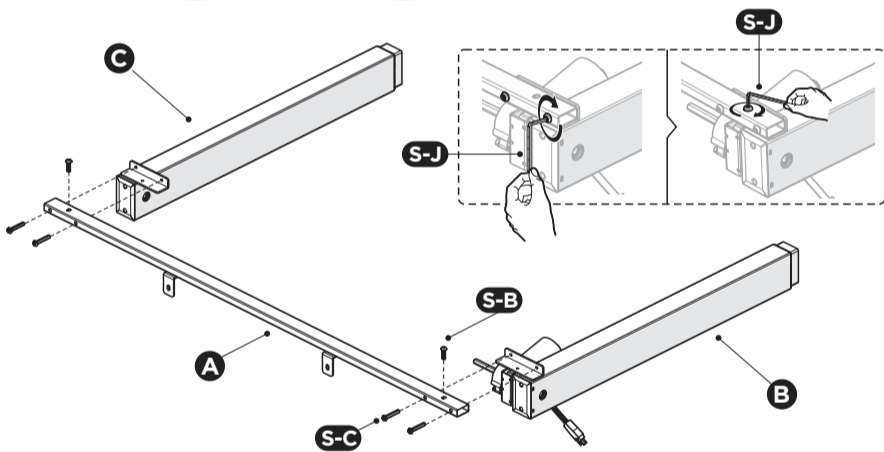


What tools are needed to assemble the desk frame?



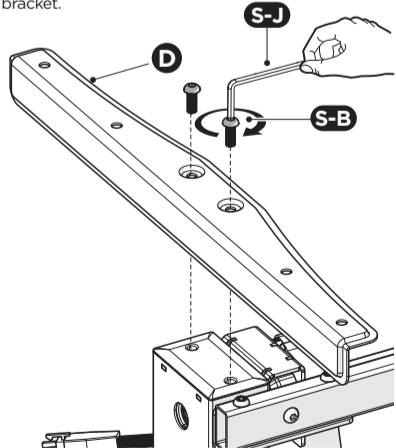
1. Attaching the Crossbar

- Attach the **Crossbar (A)** to the **Lifting Columns (B/C)** using **4 M6x35 Screws (S-C)** and **2 M6x20 Screws (S-B)** as shown in the illustration.



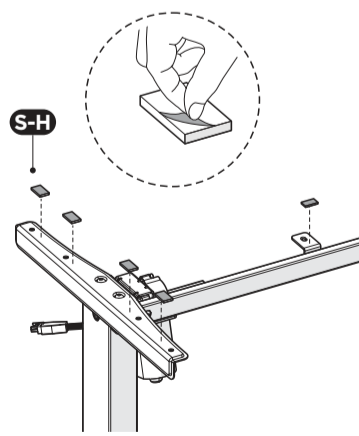
2. Attaching the Side Brackets

- Turn over the desk frame with the crossbar facing up.
- Attach each **Side Bracket (D)** to the **Lifting Column** using **2 M6x20 Screws (S-B)**.
- Repeat the same process to attach the other side bracket.



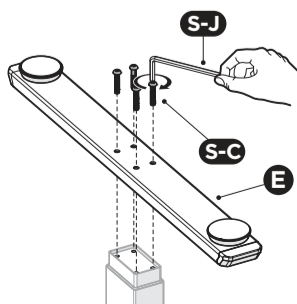
3. Attaching the Anti-Vibration Pads

- Attach the **Anti-Vibration Pads (S-H)** to the surface of the crossbar on the positions as shown.



4. Attaching the Feet

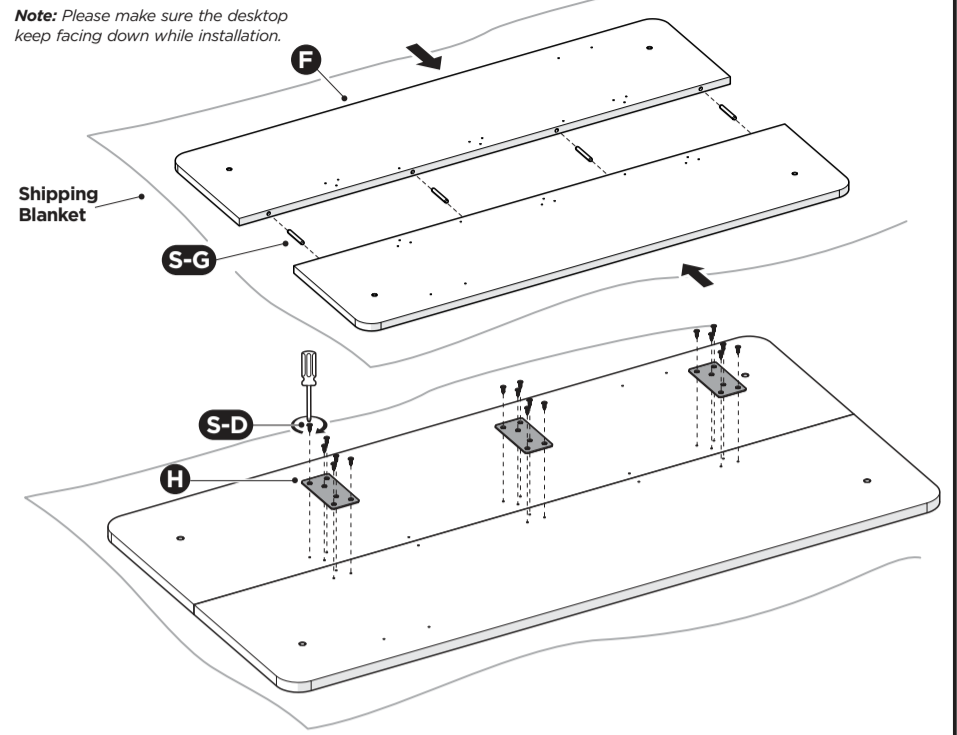
- Place the **Lifting Column (B/C)** upside down on the floor.
- Attaching the **Foot (E)** to the **Lifting Column** using **4 M6x35 Screws (S-C)**.
- Repeat the same process to attach the other foot.



5. Assembling the Desktop

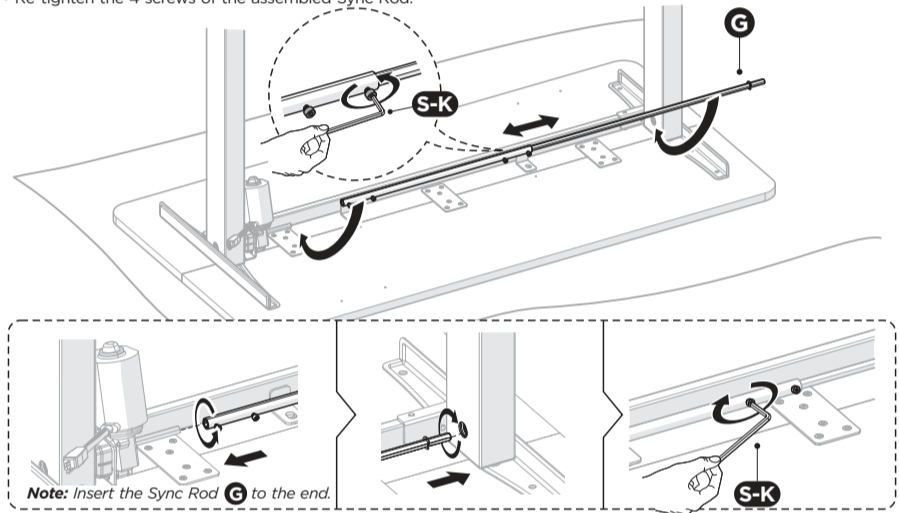
- Carefully place the disassembled **Desktop (F)** upside down on the floor as shown.
- Assemble the desktop with **4 Wooden Dowel Pins (S-G)** and **3 Connecting Plates (H)** using **18 ST4.2x13 Screws (S-D)**.

Note: Please make sure the desktop keep facing down while installation.



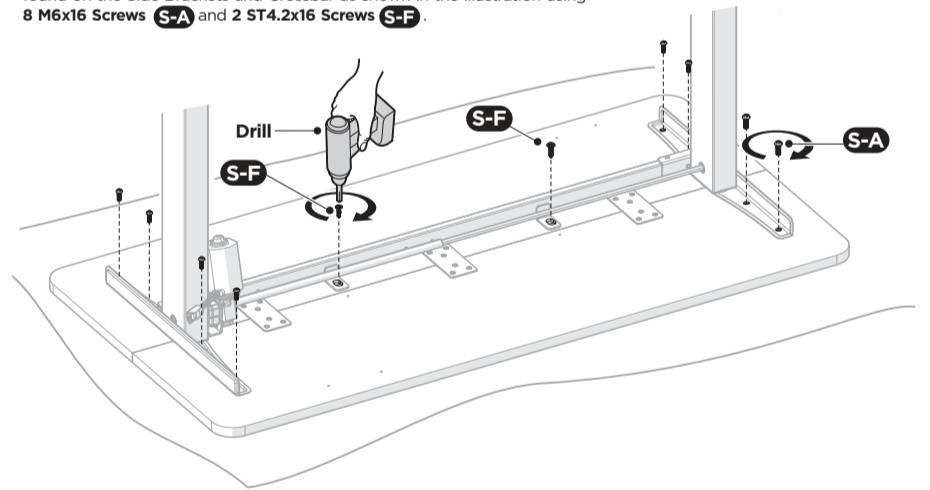
6. Attaching the Sync Rod

- Loose the 4 screws on the **Sync Rod (G)** and insert both ends of **Sync Rod** into holes found on the desk frame as shown in the illustration.
- Re-tighten the 4 screws of the assembled **Sync Rod**.



7. Drilling to the Desktop

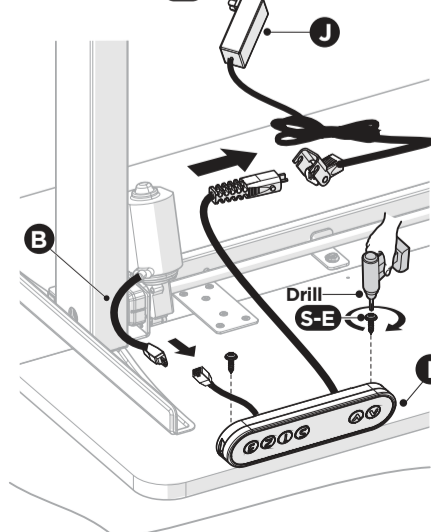
- Attaching the assembled desk frame to the desktop through the mounting holes found on the **Side Brackets** and **Crossbar** as shown in the illustration using **8 M6x16 Screws (S-A)** and **2 ST4.2x16 Screws (S-F)**.



8. Attaching the Controller

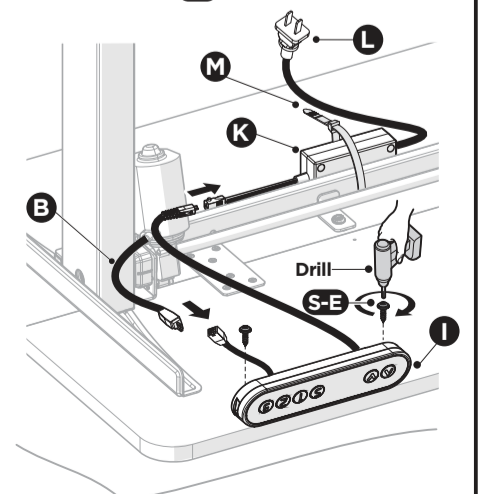
Adapter 1

- Connect the **Controller (I)** with the **AC Adapter (J)**.
 - Insert the cable from **Lifting Column (B)** into the **Controller (I)**.
- Note:**
- Do not plug into the power before the desk is fully assembled.
- Attach the **Controller (I)** to the desktop using **2 ST3.5x12 Screws (S-E)**.



Adapter 2

- Connect the **Controller (I)** with the **AC Adapter (K)**.
 - Insert the **Power Plug (L)** into the **AC Adapter (K)** and secure the **AC Adapter (K)** with a **strap (M)** as shown.
 - Insert the cable from **Lifting Column (B)** into the **Controller (I)**.
- Note:**
- Do not plug into the power before the desk is fully assembled.
- Attach the **Controller (I)** to the desktop using **2 ST3.5x12 Screws (S-E)**.





Заходи безпеки та попередження

- Недотримання інструкцій із безпеки та встановлення, що містяться в цьому посібнику, може призвести до серйозних травм.
- Недотримання інструкцій, попереджень, приміток і додаткової інформації, позначеної знаком «⚠», може призвести до серйозних пошкоджень системи або її компонентів.
- Цей виріб можуть використовувати особи (зокрема діти віком від 8 років) з фізичними, сенсорними чи розумовими порушеннями, або з відсутністю досвіду та знань, якщо вони отримали інструкції щодо безпечного використання виробу або перебувають під наглядом особи, відповідальної за їхню безпеку. Стежте за дітьми, щоб вони не гралися з виробом.
- Не сідайте на стіл і не перевищуйте номінальну вагу.

Інструкції з електробезпеки

Виріб працює від електрики. Уважно прочитайте всі інструкції, щоб уникнути опіків, пожежі або ураження електричним струмом.

- Не мийте виріб водою, коли він підключений до електромережі.
- Не використовуйте систему, якщо вона перебуває у вологому середовищі або її електричні компоненти контактують із рідинами.
- Не розбирайте та не замінюйте компоненти, коли виріб підключений до електромережі.
- Не використовуйте систему, якщо блок керування видає шум або запах. Не вносьте зміни в конструкцію виробу та блоку керування.
- Не використовуйте систему з пошкодженим кабелем або вилкою. Зверніться до продавця для заміни пошкоджених деталей.

Додаткові заходи безпеки

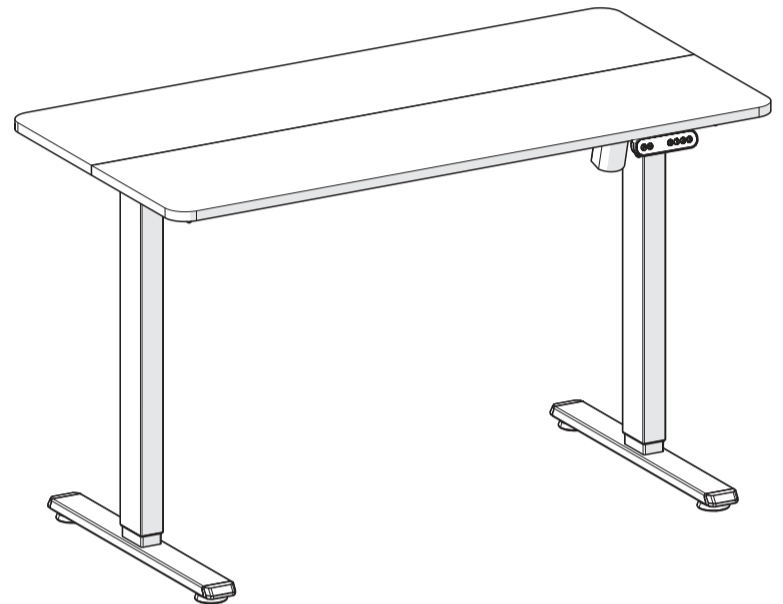
- Усуньте будь-які перешкоди навколо столу під час збирання та подальшого використання.
- Розташуйте всі кабелі так, щоб вони не заважали під час збирання та використання столу.
- Не змінюйте конструкцію столу.
- Не змінюйте регульовані з'єднання рами столу.
- Не використовуйте стіл за межами приміщень.

Утилізація: не утилізуйте цей виріб разом із побутовими відходами. Щоб запобігти можливій шкоді навколишньому середовищу або здоров'ю людей через неконтрольовану утилізацію відходів, утилізуйте їх правильно. Щоб віддати на утилізацію використаний виріб, зверніться в місцевий центр переробки відходів або магазин, де було придбано виріб.

СТІЛ З ЕЛЕКТРОРЕГУЛЮВАННЯМ ВИСОТИ

Інструкція з експлуатації

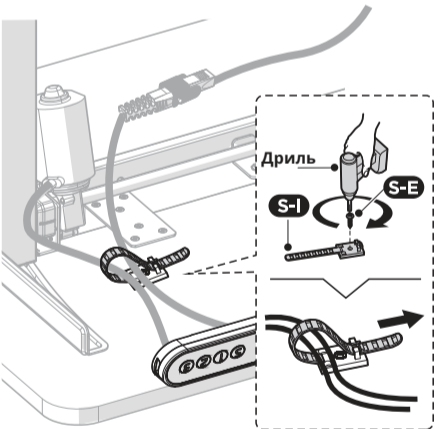
2E-CE120B-MOTORIZED
2E-CE120W-MOTORIZED



UA

9. Встановлення блоку керування

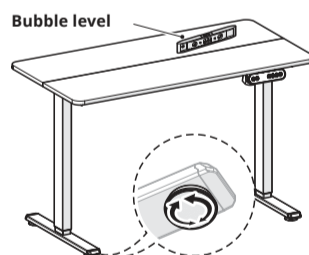
- Протягніть кабелі через **кабельні затискачі S-1** та прикріпіть кабельні затискачі до столу за допомогою **2 гвинтів ST3,5x12 S-E**.



10. Регулювання столу

- Поставте стіл робочою поверхнею на підлогу. Під кожною ніжкою є дві регульовані підкладки. Якщо підлога нерівна, просто поверніть підкладки, щоб відрегулювати висоту й забезпечити стійкість столу.
- **Порада:** скористайтеся рівнем (не входить до комплекту), щоб перевірити рівність столу.
- Підключіть стіл до джерела живлення. Утримуйте натиснутою кнопку контролера, щоб відрегулювати висоту столу.

УВАГА! Щоб уникнути пошкодження майна або травмування, перевертати та пересувати стіл повинні дві людини.



Панель керування

Функції

1. Скидання налаштувань системи

Коли виникає помилка або на дисплеї відображається «Rst», утримуйте натиснутою кнопку «V» протягом 5 секунд після зупинки двигуна. Коли процес буде завершено, пролунає звуковий сигнал. Процес може завершитися помилкою, якщо відпустити кнопку «V» передчасно.

2. Переміщення столу вгору та вниз

Натисніть кнопку «A» або «V» та утримуйте її, доки стіл не досягне потрібної висоти.

3. Збереження налаштувань висоти

Щоб зберегти певну висоту, спочатку натисніть «S», після чого на дисплеї відобразиться «S». Натисніть «1», «2» або «3», щоб зберегти поточну висоту в налаштуваннях. Після завершення ви можете перемістити стіл на відповідну висоту, натиснувши «1», «2» або «3». Натискання будь-якої кнопки зупинить автоматичне регулювання.

4. Налаштування максимальної висоти

- Щоб зберегти поточну висоту як максимальну, утримуйте натиснутими кнопки «S» і «V» протягом 5 секунд, доки не почуєте звуковий сигнал.
- Щоб змінити максимальну висоту, спочатку відрегулюйте стіл, щоб він перемістився на поточну максимальну висоту, а потім утримуйте натиснутими кнопки «S» і «A» протягом 5 секунд, доки не почуєте звуковий сигнал.

5. Налаштування мінімальної висоти

Щоб зберегти поточну висоту як мінімальну, утримуйте натиснутими кнопки «S» і «V» протягом 5 секунд, доки не почуєте звуковий сигнал. Щоб змінити мінімальну висоту, спочатку відрегулюйте стіл, щоб він перемістився на поточну мінімальну висоту, а потім утримуйте натиснутими кнопки «S» і «V» протягом 5 секунд, доки не почуєте звуковий сигнал.



6. Функції блокування та розблокування

- Щоб заблокувати контролер, утримуйте натиснутими кнопки «A» і «V» протягом 5 секунд, доки на дисплеї не відобразиться «Loc» і не пролунає звуковий сигнал.
- Щоб розблокувати контролер, утримуйте натиснутими кнопки «A» і «V» протягом 5 секунд, доки на дисплеї не відобразиться поточна висота та не пролунає звуковий сигнал.

7. Заводські налаштування

Під час перевстановлення контролера або скидання до заводських налаштувань утримуйте натиснутими кнопки «S», «2» і «3» протягом 5 секунд, доки не почуєте звуковий сигнал.

8. Налаштування таймера

- Натисніть кнопки «1» і «3», і на контролері відобразиться «x.hh», потім натисніть кнопку «A» або «V», щоб налаштувати таймер (кожен натискання збільшує значення на 0,5 години). Система автоматично перезавантажиться через 2 секунди після збереження таймера.
- У режимі таймера на дисплеї блиматиме індикатор. Коли час закінчиться, пристрій видасть 5 звукових сигналів.

9. Налаштування параметрів

Утримуйте натиснутою кнопку «S» протягом 5 секунд, щоб перейти на сторінку налаштування параметрів. На дисплеї відобразиться «S-x» («x» позначає параметр). Натисніть кнопку «S», щоб перемкнути параметри, натисніть кнопку «>» або «<», щоб змінити налаштування. Натисніть кнопку «S» ще раз, щоб вийти з меню після завершення налаштування.

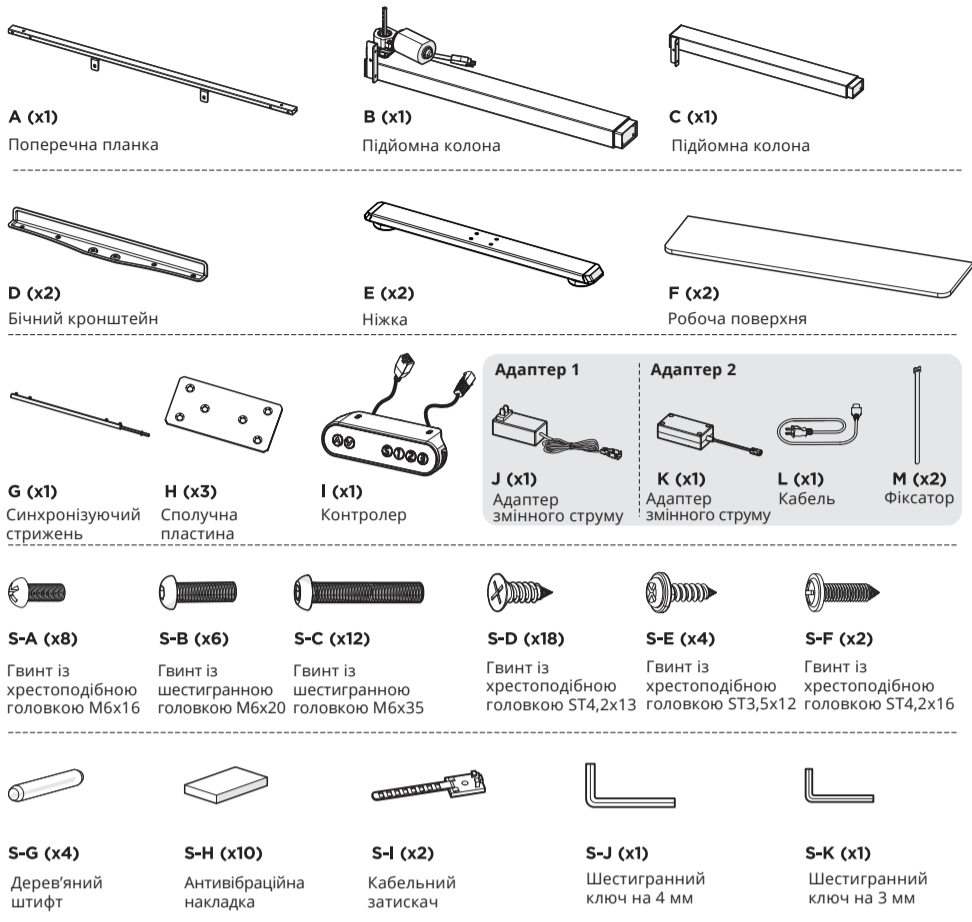
Параметри: S-x	Опис
S-1	Відстань по висоті: 0 - CM, 1 - ДЮЙМ.
S-2	Немає системи запобігання зіткненням, налаштування за замовчуванням - 0.
S-3	Чутливість до запобігання зіткненням (переміщення вгору), налаштування чутливості: 0-8, 0 - вимк., 8 - макс.
S-4	Чутливість до запобігання зіткненням (переміщення вниз), налаштування чутливості: 0-8, 0 - вимк., 8 - макс. Відстань встановлення: CM.
S-5	Installation Distance: CM.
S-6	утримуйте кнопку натиснутою, щоб перемістити стіл на збережену висоту, 1 -
S-7	0 - захист від перегрівання вимкнено, 1- захист від перегрівання ввімкнено.

10. Усунення несправностей

Помилка	Способи усунення
E1	Напряг основного джерела живлення висока. Перевірте джерело живлення.
E2	Колони не сходяться. Перезавантажте систему.
E3	Панель керування відключена. Перевірте підключення.
E4	Помилка підключення панелі керування. Перевірте підключення.
E5	Спрацювала система запобігання зіткненням. Усуньте всі перешкоди в діапазоні руху. Проблема з підключенням до електромережі.
E6	Перевірте підключення до електромережі, за потреби замініть джерело живлення.
E7	Проблема з підключенням до електромережі. Перепідключіть стіл до електромережі.
Hot	Перегрівання системи. Припиніть роботу та дайте столу охолонути.
E11	Двигун відключений. Перевірте підключення.
E12	Проблема з підключенням до електромережі. Замініть панель керування.
E13	Проблема з підключенням до електромережі. Перевірте підключення кабелів двигуна.
E14	Помилка датчика Холла. Перевірте сигнал, за потреби замініть кабелі.
E15	Коротке замикання двигуна. Замініть двигун.
E16	Проблема з підключенням до електромережі. Перезавантажте систему.
E17	Проблема з підключенням до електромережі. Замініть кабелі двигуна/датчика
E18	Холла. Перезавантаження двигуна. Зменште навантаження.
E42	Помилка датчика пам'яті. Замініть панель керування.
E43	Помилка системи запобігання зіткненням. Замініть панель керування.

І Комплектація та процес монтажу

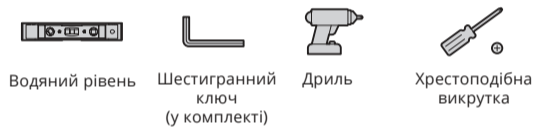
Перевірте повноту та правильність комплектації. Якщо будь-який із компонентів відсутній або пошкоджений, зверніться в магазин, де було придбано виріб.



Які важливі характеристики необхідно знати перед встановленням?

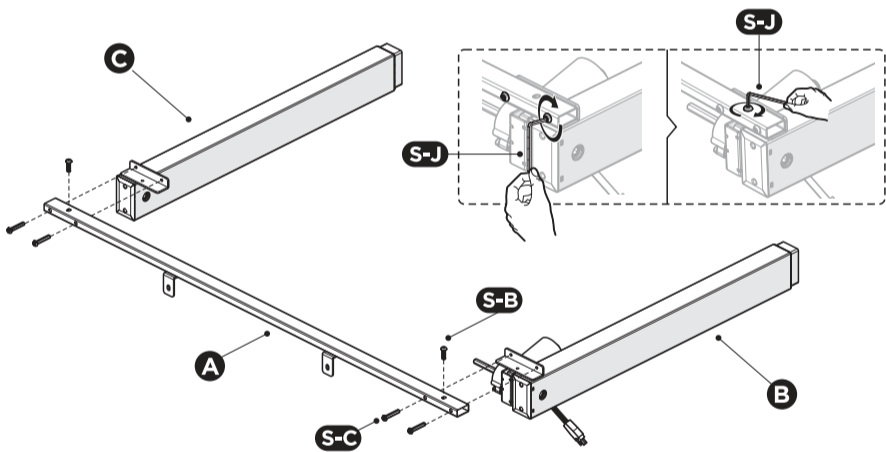


Які інструменти потрібні для складання каркаса столу?



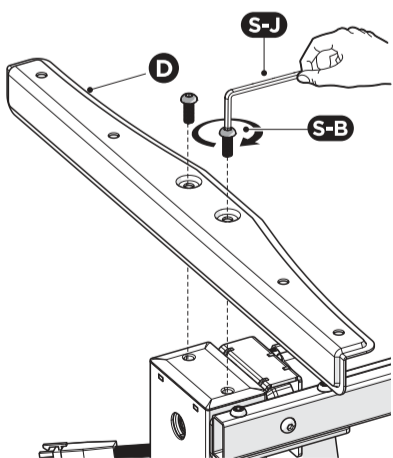
1. Кріплення поперечної планки

- Прикріпіть поперечну планку **A** до підйомних колон **B** за допомогою 4 гвинтів M6x35 **S-C** і 2 гвинтів M6x20 **S-B**, як показано на малюнку.



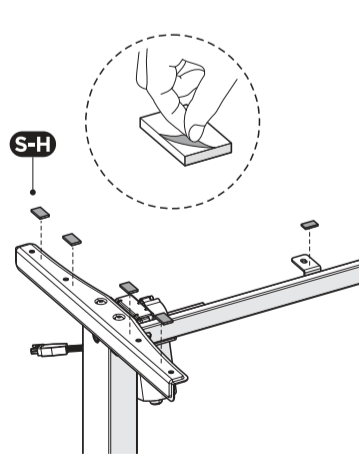
2. Кріплення бічних кронштейнів

- Переверніть раму столу поперечною планкою вгору.
- Прикріпіть бічні кронштейни **D** до підйомної колони за допомогою 2 гвинтів M6x20 **S-B**.



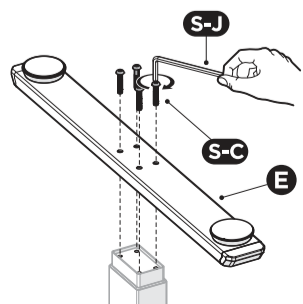
3. Кріплення антивібраційних накладок

- Прикріпіть антивібраційні накладки **S-H** до поверхні поперечної планки, як показано на малюнку.



4. Кріплення ніжок

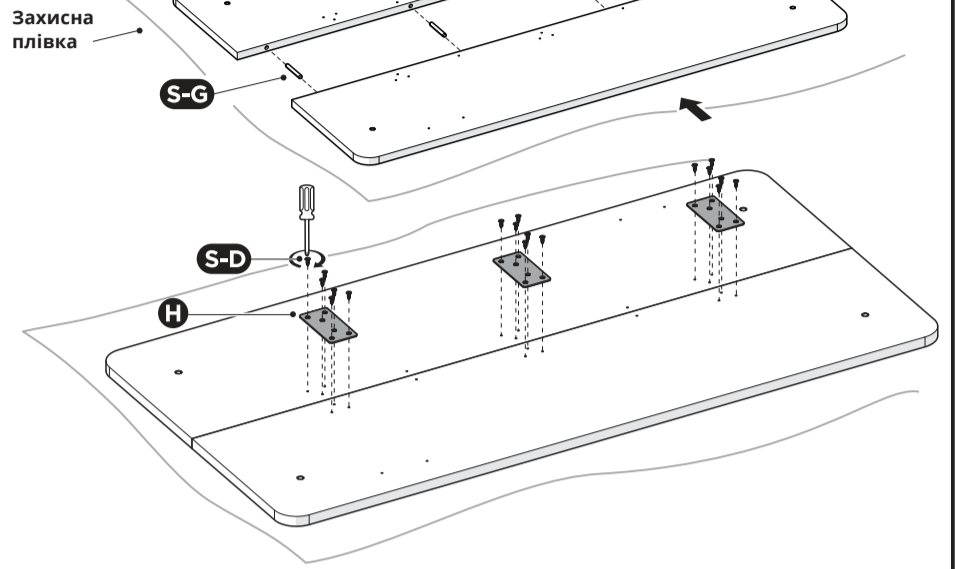
- Поставте підйомну колону **B** / **C** верхньою частиною на підлогу.
- Прикріпіть ніжки **E** до підйомної колони за допомогою 4 гвинтів M6x35 **S-C**.



5. Збирання робочої поверхні

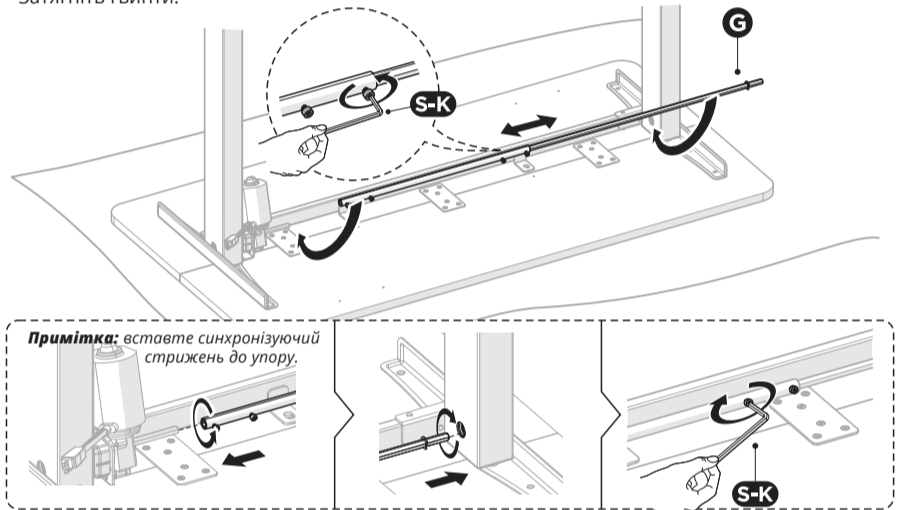
- Обережно покладіть 2 частини робочої поверхні столу **F** верхньою частиною на підлогу, як показано на малюнку.
- З'єднайте частини робочої поверхні столу за допомогою 4 дерев'яних штифтів S-G і 3 сполучних пластин **H**, а також 18 гвинтів ST4,2x13 **S-D**.

Примітка: переконайтеся, що частини робочої поверхні спрямовані верхньою частиною донизу.



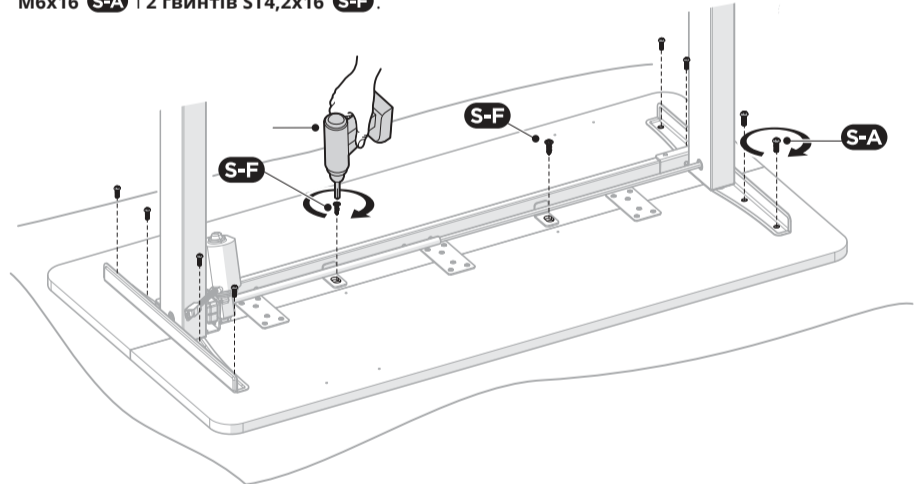
6. Кріплення синхронізуючого стрижня

- Відкрутіть 4 гвинти синхронізуючого стрижня **G** та вставте обидва кінці синхронізуючого стрижня в отвори на рамі столу, як показано на малюнку.
- Затягніть гвинти.



7. Кріплення рами до робочої поверхні столу

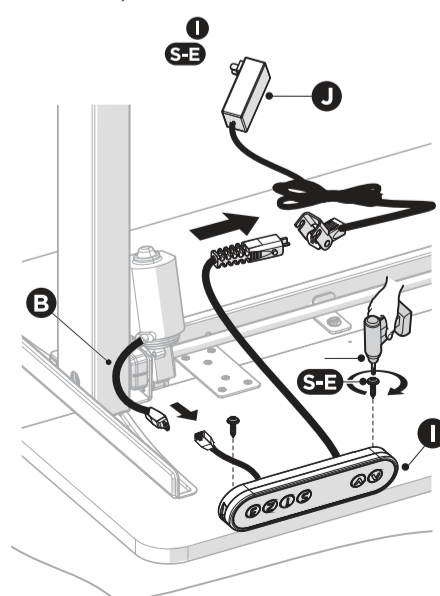
- Прикріпіть зібрану раму до робочої поверхні столу через монтажні отвори, розташовані на бічних кронштейнах і поперечній планці, як показано на малюнку, за допомогою 8 гвинтів M6x16 **S-A** і 2 гвинтів ST4,2x16 **S-F**.



8. Кріплення контролера

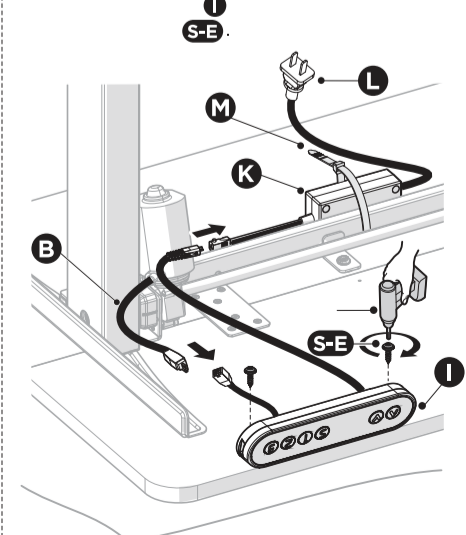
Адаптер 1

- Підключіть контролер **I** за допомогою адаптера змінного струму **J**.
- Вставте кабель підйомної колони **B** в контролер **I**.
- Примітка:** не підключайте до електромережі, доки стіл не буде зібрано повністю.
- Прикріпіть контролер **I** до столу за допомогою 2 гвинтів ST3,5x12 **S-E**.



Адаптер 2

- Підключіть контролер **I** за допомогою адаптера змінного струму **K**.
- Вставте кабель **L** в адаптер змінного струму **K** та зафіксуйте адаптер змінного струму **K** фіксатором **M**, як показано на малюнку.
- Вставте кабель підйомної колони **B** в контролер **I**.
- Примітка:** не підключайте до електромережі, доки стіл не буде зібрано повністю.
- Прикріпіть контролер **I** до столу за допомогою 2 гвинтів ST3,5x12 **S-E**.





Меры безопасности и предупреждения

- Несоблюдение инструкций по технике безопасности и установке, приведенных в данном руководстве, может привести к серьезным травмам.
- Несоблюдение указаний, содержащихся в примечаниях и обозначенных знаком «⚠», может привести к серьезным повреждениям системы и ее компонентов.
- Данное изделие могут использовать лица (в том числе дети старше 8 лет) с физическими, сенсорными или умственными нарушениями, или с отсутствием опыта и знаний, если они получили инструкции по безопасному использованию изделия или находятся под присмотром лица, ответственного за их безопасность. Следите за детьми, чтобы они не игрались с изделием.
- Не садитесь на стол и не превышайте номинальный вес.

Инструкции по электробезопасности

Изделие питается от электричества. Внимательно прочтите следующие инструкции, чтобы избежать ожогов, пожара или поражения электрическим током.

- Не мойте изделие водой, если подключено питание.
- Не используйте изделие в помещениях с повышенной влажностью или возле источников воды.
- Не разбирайте изделие и не заменяйте компоненты, если подключено питание.
- Не используйте изделие, если блок управления издает необычный шум или запах. Не модифицируйте блок питания и блок управления.
- Не используйте изделие, если поврежден кабель питания или штепсельная вилка. Для замены поврежденных компонентов обратитесь в авторизованный сервисный центр.

Дополнительные меры безопасности

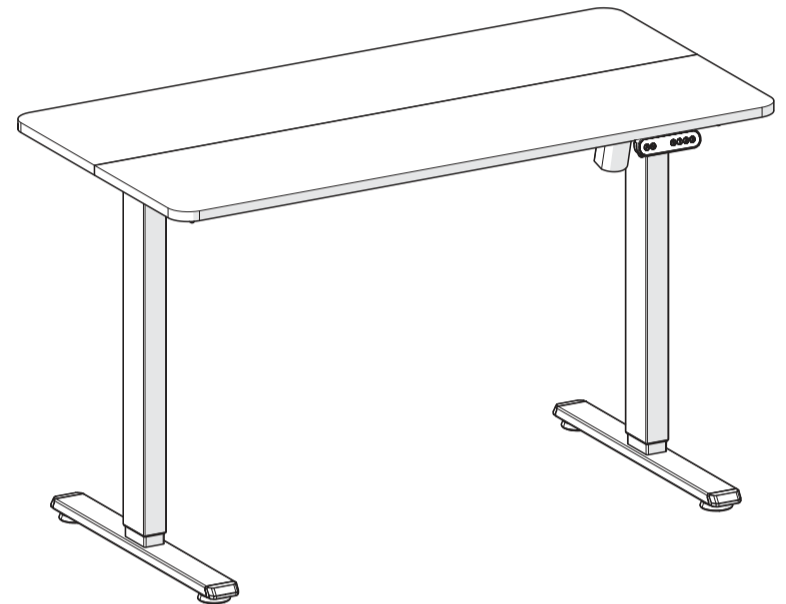
- Устраните любые препятствия вокруг стола во время сборки и последующего использования.
- Расположите все кабели так, чтобы они не мешали при сборке и использовании стола.
- Не изменяйте конструкцию стола.
- Не изменяйте регулируемые соединения рамы стола.
- Не используйте стол за пределами помещений.

Утилизация: не утилизируйте данное изделие вместе с бытовыми отходами. Чтобы предотвратить возможный вред окружающей среде или здоровью людей из-за неконтролируемой утилизации отходов, утилизируйте их правильно. Чтобы отдать на утилизацию использованное изделие, обратитесь в местный центр переработки отходов или магазин, где было приобретено изделие.

СТОЛ С ЭЛЕКТРОРЕГУЛИРОВКОЙ ВЫСОТЫ

Руководство пользователя

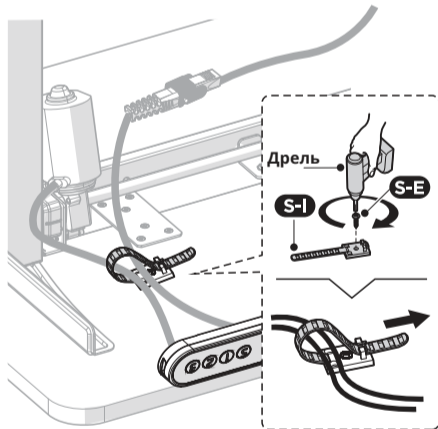
2E-CE120B-MOTORIZED
2E-CE120W-MOTORIZED



RU

9. Организация кабелей

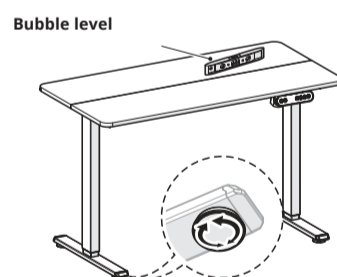
- Протяните кабели через **кабельные зажимы S-1** и прикрепите кабельные зажимы к столу с помощью **2 винтов ST3,5x12 S-E**.



10. Регулировка стола

- Поставьте стол рабочей поверхностью на пол. Под каждой ножкой есть две регулируемые подкладки. Если пол неровный, просто поверните подкладки, чтобы отрегулировать высоту и обеспечить устойчивость стола.
- **Совет:** воспользуйтесь уровнем (не входит в комплект), чтобы проверить ровность стола.
- Подключите стол к источнику питания. Удерживайте нажатой кнопку контроллера, чтобы отрегулировать высоту стола.

ВНИМАНИЕ! Во избежание повреждения имущества или травмирования переворачивать и передвигать стол должны два человека.



Панель управления



Функции

- Сброс настроек системы**
Когда возникает ошибка или на дисплее отображается «Rst», удерживайте нажатой кнопку «V» в течение 5 секунд после остановки двигателя. Когда процесс будет завершен, раздастся звуковой сигнал. Процесс может завершиться ошибкой, если отпустить кнопку «V» преждевременно.
- Перемещение стола вверх и вниз**
Нажмите кнопку «A» или «V» и удерживайте ее, пока стол не достигнет нужной высоты.
- Сохранение настроек высоты**
Чтобы сохранить определенную высоту, сначала нажмите «S», после чего на дисплее отобразится «S-». Чтобы сохранить текущую высоту в настройках, нажмите «1», «2» или «3». После завершения можно переместить стол на соответствующую высоту, нажав «1», «2» или «3». Нажатие любой кнопки остановит автоматическую регулировку.
- Настройка максимальной высоты**
• Чтобы сохранить текущую высоту как максимальную, удерживайте нажатыми кнопки «S» и «V» в течение 5 секунд, пока не услышите звуковой сигнал.
• Чтобы изменить максимальную высоту, сначала отрегулируйте стол, чтобы он переместился на текущую максимальную высоту, а затем удерживайте нажатыми кнопки «S» и «A» в течение 5 секунд, пока не услышите звуковой сигнал.
- Настройка минимальной высоты**
Чтобы сохранить текущую высоту как минимальную, удерживайте нажатыми кнопки «S» и «V» в течение 5 секунд, пока не услышите звуковой сигнал.
• Чтобы изменить минимальную высоту, сначала отрегулируйте стол, чтобы он переместился на текущую минимальную высоту, а затем удерживайте нажатыми кнопки «S» и «V» в течение 5 секунд, пока не услышите звуковой сигнал.

6. Функции блокировки и разблокировки

- Чтобы заблокировать контроллер, удерживайте нажатыми кнопки «A» и «V» в течение 5 секунд, пока на дисплее не отобразится «Loc» и не раздастся звуковой сигнал.
- Чтобы разблокировать контроллер, удерживайте нажатыми кнопки «A» и «V» в течение 5 секунд, пока на дисплее не отобразится текущая высота и не раздастся звуковой сигнал.

7. Заводские настройки

- При переустановке контроллера или сбросе к заводским настройкам удерживайте нажатыми кнопки «S», «2» и «3» в течение 5 секунд, пока не услышите звуковой сигнал.

8. Настройка таймера

- Нажмите кнопки «1» и «3», и на контроллере отобразится «x.hf», затем нажмите кнопку «A» или «V», чтобы настроить таймер (каждое нажатие увеличивает значение на 0,5 часа). Система автоматически перезагрузится через 2 секунды после сохранения таймера.
- В режиме таймера на дисплее будет мигать индикатор. Когда время истечет, устройство издает 5 звуковых сигналов.

9. Настройка параметров

- Удерживайте нажатой кнопку «S» в течение 5 секунд, чтобы перейти на страницу настройки параметров. На дисплее будет отображаться «S-x» («x» обозначает параметр). Нажмите кнопку «S», чтобы переключить параметры, нажмите кнопку «» или «», чтобы изменить настройки. Нажмите кнопку «S» еще раз, чтобы выйти из меню после завершения настройки.

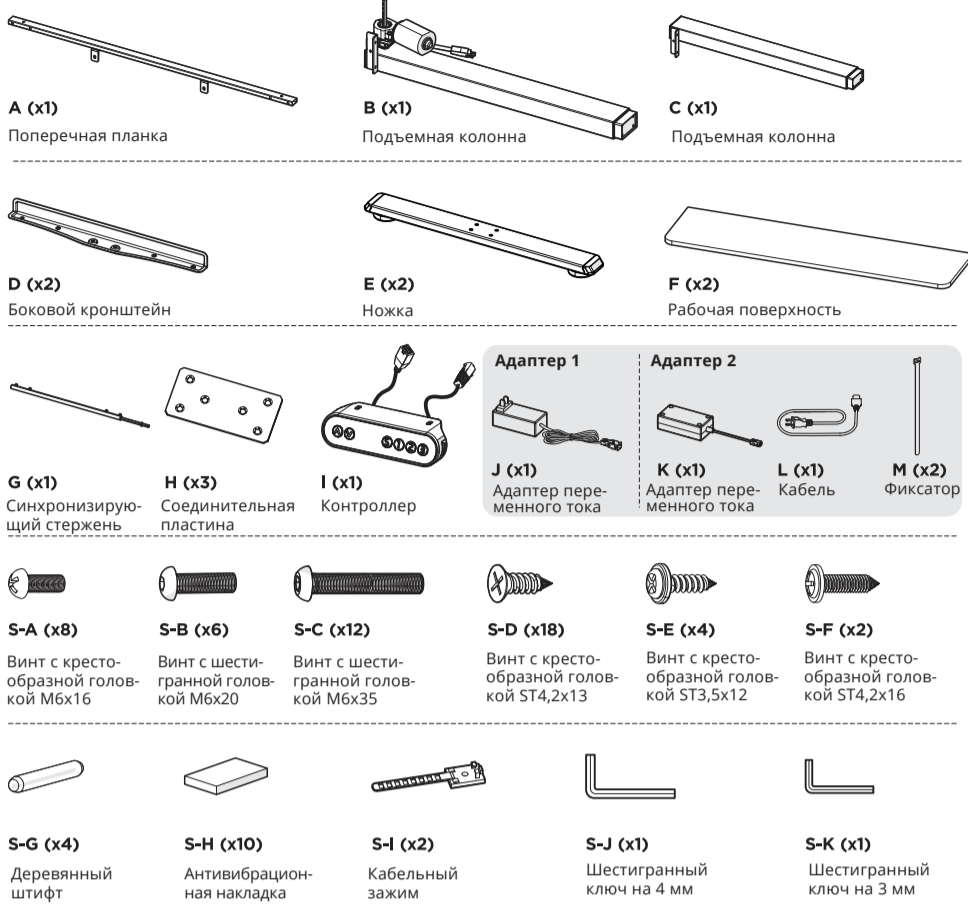
Параметр: S-x	Описание
S-1	Расстояние по высоте: 0 – CM, 1 – ДЮЙМ.
S-2	Нет системы предотвращения столкновений, настройка по умолчанию – 0.
S-3	Чувствительность к предотвращению столкновений (перемещение вверх), настройка чувствительности: 0-8, 0 – выкл., 8 – макс.
S-4	Чувствительность к предотвращению столкновений (перемещение вниз), настройка чувствительности: 0-8, 0 – выкл., 8 – макс.
S-5	Xxx x xx x
S-6	удерживайте кнопку нажатой, чтобы переместить стол на высоту 1 -
S-7	0 – защита от перегрева выключена, 1 – защита от перегрева включена.

10. Устранения неисправностей

Ошибка	Способы устранения
E1	Напряжение основного источника питания слишком высокое. Проверьте источник питания.
E2	Колонны не сходятся. Перезагрузите систему.
E3	Панель управления отключена. Проверьте подключение.
E4	Ошибка подключения панели управления. Проверьте подключение.
E5	Сработала система предотвращения столкновений. Устраните все преграды в диапазоне перемещения.
E6	Проблема с подключением к электросети. Проверьте подключение к сети, при необходимости замените источник питания.
E7	Проблема с подключением к электросети. Переподключите стол к электросети.
Hot	Перегрев системы. Прекратите работу и дайте столу остыть.
E11	Двигатель отключен. Проверьте подключение.
E12	Проблема с подключением к электросети. Замените панель управления.
E13	Проверьте подключение кабелей двигателя. Ошибка датчика Холла. Проверьте сигнал, при необходимости замените кабели.
E14	Короткое замыкание двигателя. Замените двигатель.
E15	Проблема с подключением к электросети. Перезагрузите систему.
E16	Проблема с подключением к электросети. Проверьте подключение кабелей двигателя. Ошибка датчика Холла. Проверьте сигнал, при необходимости замените кабели.
E17	Короткое замыкание двигателя. Замените двигатель.
E18	Проблема с подключением к электросети. Замените кабели двигателя/датчика Холла. Перегруз двигателя. Уменьшите нагрузку.
E42	Ошибка датчика памяти. Замените панель управления.
E43	Ошибка системы предотвращения столкновений. Замените панель управления.

Комплектация и процесс монтажа

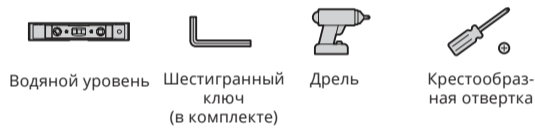
Проверьте полноту и правильность комплектации. Если какой-либо из компонентов отсутствует или поврежден, обратитесь в магазин, где было приобретено изделие.



Какие важные характеристики необходимо знать перед установкой?

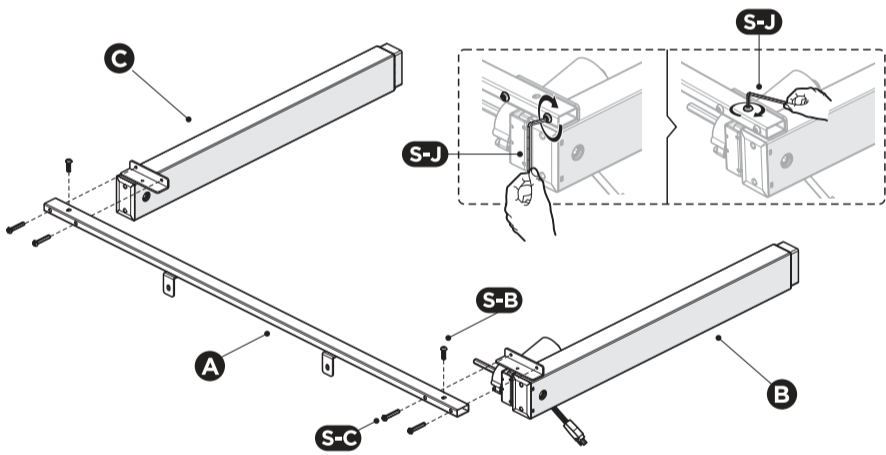


Какие инструменты нужны для сборки каркаса стола?



1. Крепление поперечной планки

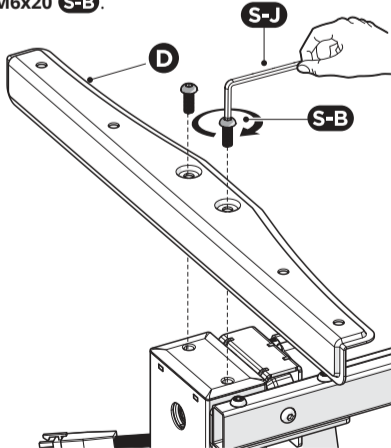
• Прикрепите поперечную планку **A** к подъемным колоннам **B** с помощью 4 винтов M6x35 **S-C** и 2 винтов M6x20 **S-B**, как показано на рисунке.



2. Крепление боковых кронштейнов

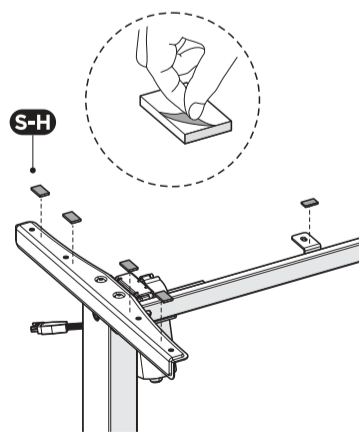
• Переверните раму стола поперечной планкой вверх.

• Прикрепите боковые кронштейны **D** к подъемной колонне с помощью 2 винтов M6x20 **S-B**.



3. Крепление антивибрационных накладок

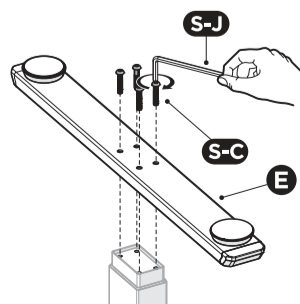
• Прикрепите антивибрационные накладки **S-H** к поверхности поперечной планки, как показано на рисунке.



4. Крепление ножек

• Поставьте подъемную колонну **B** / **C** верхней частью на пол.

• Прикрепите ножки **E** к подъемной колонне с помощью 4 винтов M6x35 **S-C**.

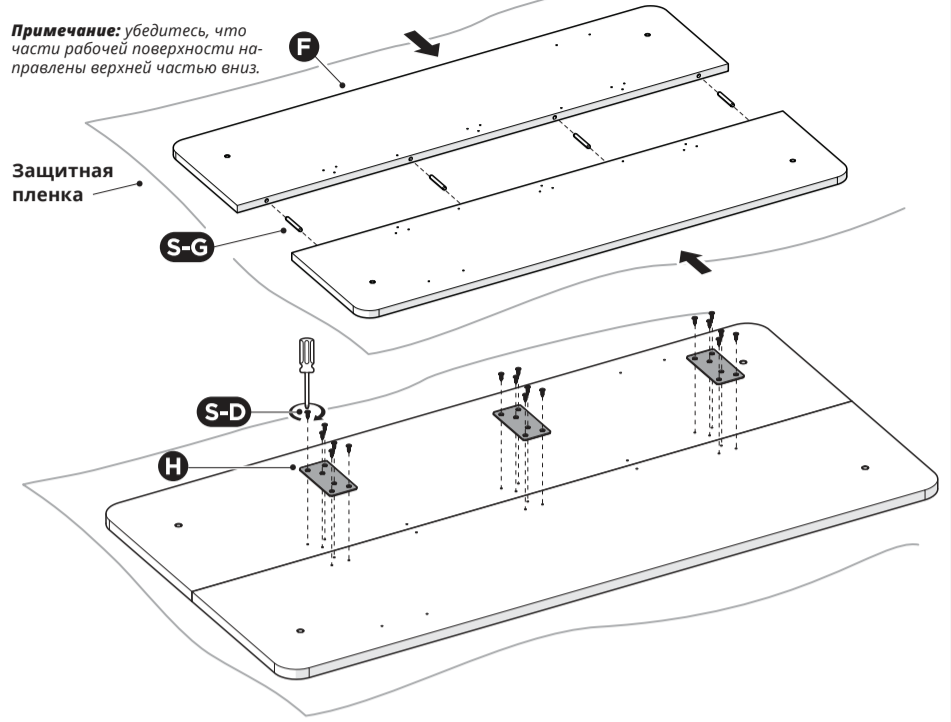


5. Сборка рабочей поверхности

• Осторожно положите 2 части рабочей поверхности стола **F** верхней частью на пол, как показано на рисунке.

• Соедините части рабочей поверхности стола с помощью 4 деревянных штифтов **S-G** и 3 соединительных пластины **H**, а также 18 винтов ST4,2x13 **S-D**.

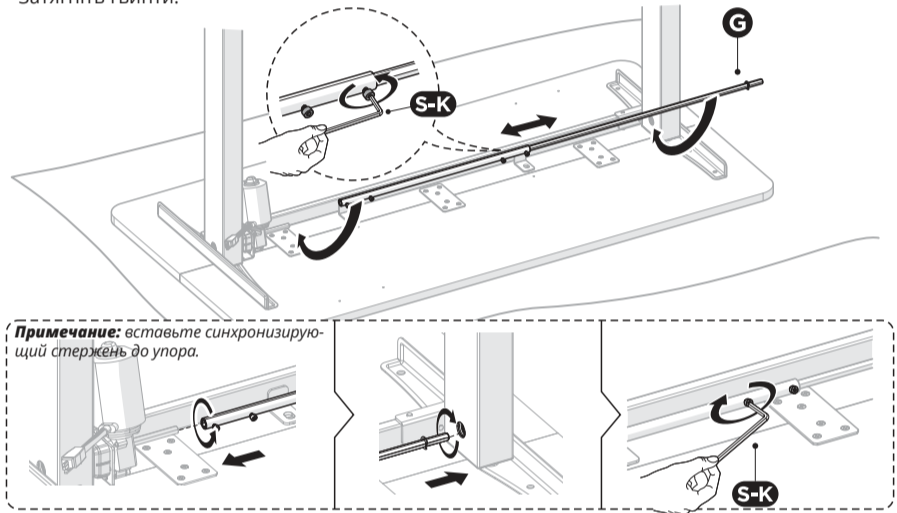
Примечание: убедитесь, что части рабочей поверхности направлены верхней частью вниз.



6. Крепление синхронизирующего стержня

• Открутите 4 винта синхронизирующего стержня **G** и вставьте оба конца синхронизирующего стержня в отверстия на раме стола, как показано на рисунке.

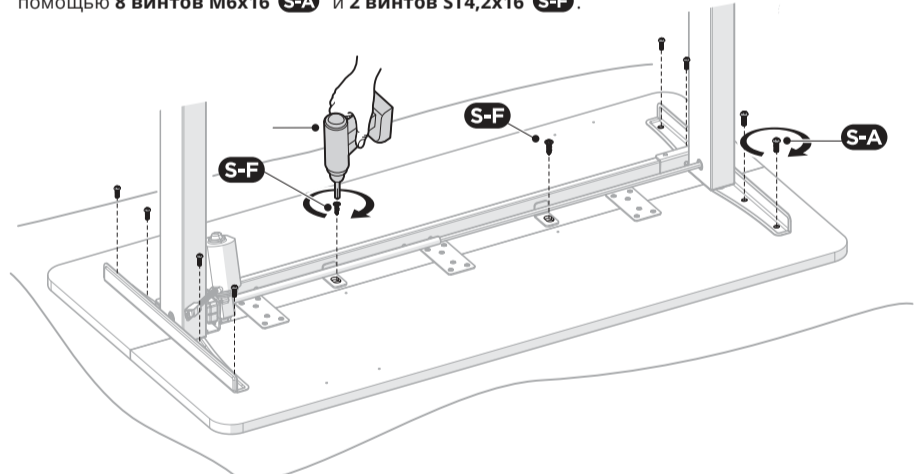
• Затяните гвинты.



Примечание: вставьте синхронизирующий стержень до упора.

7. Крепление рамы к рабочей поверхности стола

• Прикрепите собранную раму к рабочей поверхности стола через монтажные отверстия, расположенные на боковых кронштейнах и поперечной планке, как показано на рисунке, с помощью 8 винтов M6x16 **S-A** и 2 винтов ST4,2x16 **S-F**.



8. Крепление контроллера

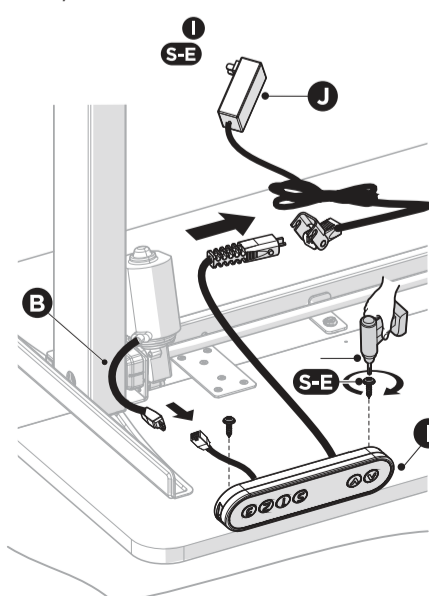
Адаптер 1

• Подключите контроллер **I** с помощью адаптера переменного тока **J**.

• Вставьте кабель подъемной колонны **B** в контроллер **I**.

Примечание: не подключайте к электросети, пока стол не будет собран полностью.

• Прикрепите контроллер **I** к столу с помощью 2 винтов ST3,5x12 **S-E**.



Адаптер 2

• Подключите контроллер **I** с помощью адаптера переменного тока **K**.

• Вставьте кабель **L** в адаптер переменного тока **K** и зафиксируйте адаптер переменного тока **K** фиксатором **M**, как показано на рисунке.

• Вставьте кабель подъемной колонны **B** в контроллер **I**.

Примечание: не подключайте к электросети, пока стол не будет собран полностью.

• Прикрепите контроллер **I** к столу с помощью 2 винтов ST3,5x12 **S-E**.

