



**КЕРІВНИЦТВО ПО ВИКОРИСТАННЮ
КОМП'ЮТЕРНОГО КОРПУСА**

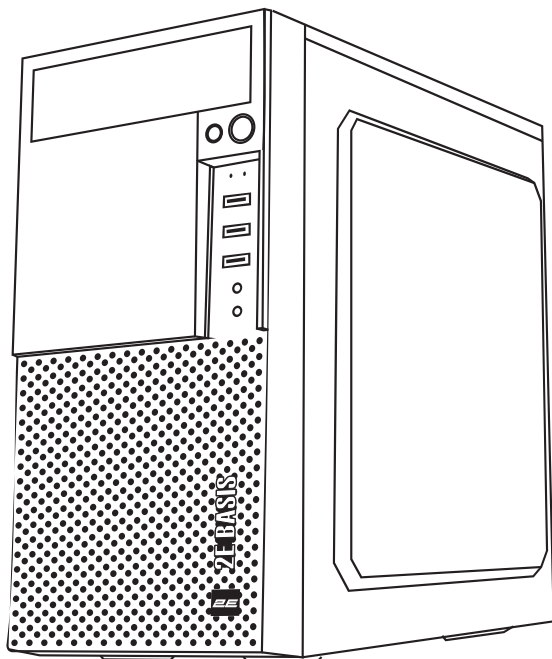
**РУКОВОДСТВО ПО ЭКСПЛУАТАЦИИ
КОМПЬЮТЕРНОГО КОРПУСА**

COMPUTER CASE OPERATION GUIDE

UA

RU

EN



ZE BASIS (RD860-3U)

Виріб: комп'ютерний корпус.

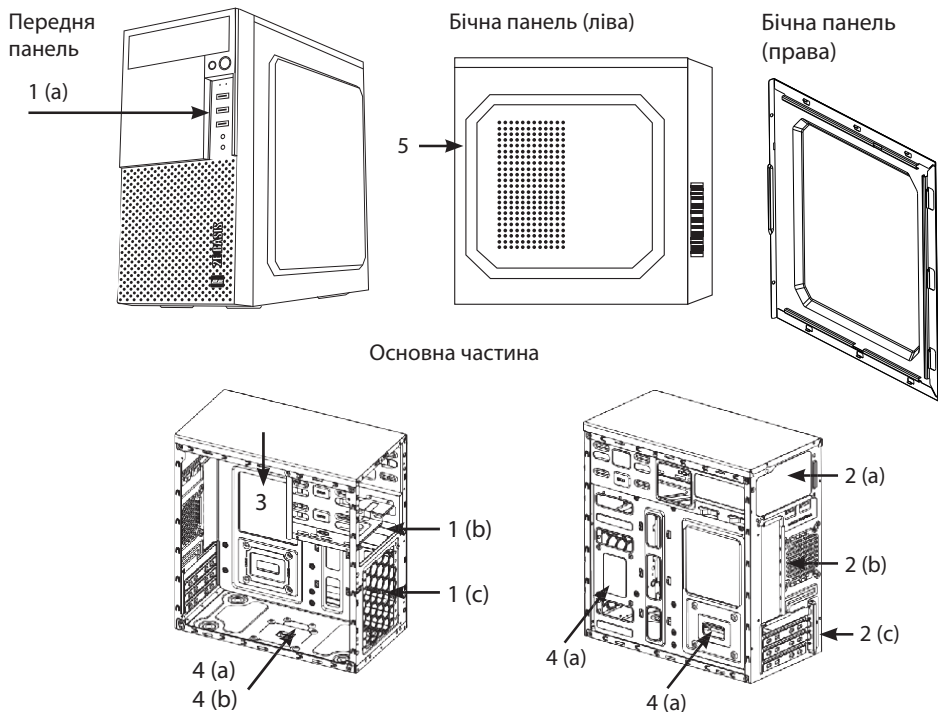
Призначення: для розміщення компонентів системи персонального комп'ютера.

Модель: 2E-RD860-3U.

СПЕЦИФІКАЦІЯ

Вид	Mini Tower (Micro ATX)
Матеріал	Пластик, сталь
Материнські плати	Micro ATX, Mini ITX
Зовнішні відсіки 5.25"	1 шт.
Внутрішні відсіки 2.5"	2 (3) шт.
Внутрішні відсіки 3.5"	2 (1) шт.
Слоти розширення	4 шт.
Вентилятори опціонально, мм	Передня панель: 1x 120 Бічна панель: немає Задня панель: 1x 80 Верхня панель: немає
Вентилятори встановлені, мм	Передня панель: немає Бічна панель: немає Задня панель: немає Верхня панель: немає
Розніми, кнопки, індикатори	2xUSB 2.0, 1xUSB 3.0, HD AUDIO+MIC, Power, Reset, Power LED, HDD LED
Блок живлення, Вт/ розміщення	Немає / Btopi
Максимальна довжина VGA, мм	320
Висота CPU кулера, мм	142
Розмір (ШxВxГ), мм	188x361x360
Розмір пакування (ШxВxГ), мм	222x408x393
Вага без пакування, кг	2.31
Вага з пакуванням, кг	2.81
Країна виробник	Китай
Гарантія	12 місяців

ОПИС

**1. Передня панель:**

- 1(a) 2xUSB 2.0, 1xUSB 3.0, HD AUDIO+MIC, Power, Reset, Power LED,HDD LED;
- 1(b) Зовнішній відсік 5.25";
- 1(c) Місце для вентилятора.

2. Задня панель:

- 2(a) місце для блока живлення;
- 2(b) місце для вентилятора;
- 2(c) слоти розширення для відеокарти, мережевої карти, модема, звукової карти та інше.

3. Основна частина: місце для розміщення материнської плати.**4. Внутрішні відсіки:**

- 4(a) 2.5";
- 4(b) 3.5".

5. Бічна панель (ліва): перфорація.**6. Бічна панель (права).**

* Зовнішній вигляд та комплектація виробу може бути доповнені чи змінені, з метою його вдосконалення чи поліпшення якості товару.

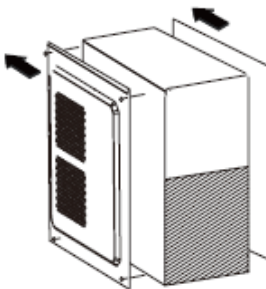
КОМПЛЕКТАЦІЯ

	Номер	Найменування	Кількість шт.
	1	HDD гвинт	4
	2	ODD / MB / SSD гвинт	10
	3	PSU гвинт	7

ВСТАНОВЛЕННЯ КОМПОНЕНТІВ СИСТЕМИ

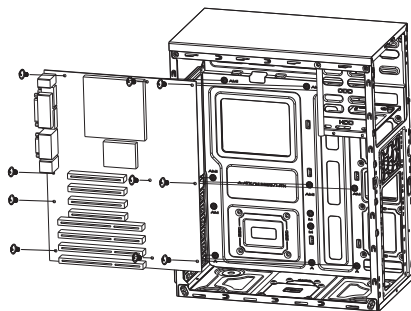
Демонтаж панелей корпусу.

1. Бічні (ліва/права) панелі (метал). Закріплені гвинтами (2 шт кожна) із задньої сторони корпусу. Щоб демонтувати панелі, необхідно відкрутити гвинти та акуратно зняти панель.



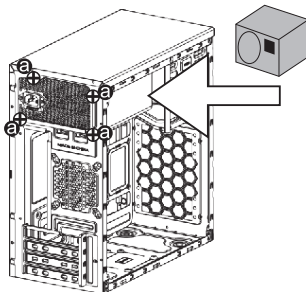
Встановлення материнської плати.

1. Визначити місце розположення материнської плати.
2. Розмістити так, щоб доступ до зовнішніх рознімів були із зворотної сторони корпусу.
3. Встановлення материнської плати.
4. Закріпити за допомогою гвинтів для материнської плати.



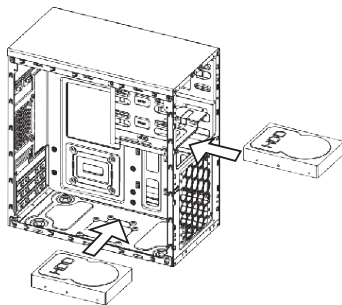
Встановлення блоку живлення.

1. Розміщення блоку живлення в верхній частині корпусу.
2. Встановіть блок живлення зі сторони правої частини корпусу.
3. Закріпити блок живлення за допомогою гвинтів із сторони задньої панелі.



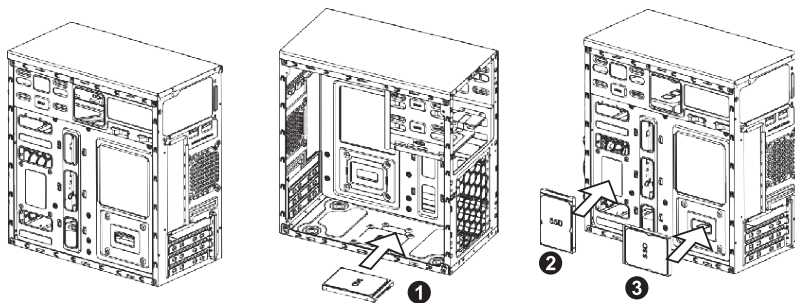
Встановлення HDD (відсік 3,5").

1. Визначити місця встановлення HDD в корпусі.
2. Розмістити HDD відповідно до місць закріплення.
3. Зафіксуйте HDD за допомогою гвинтів.



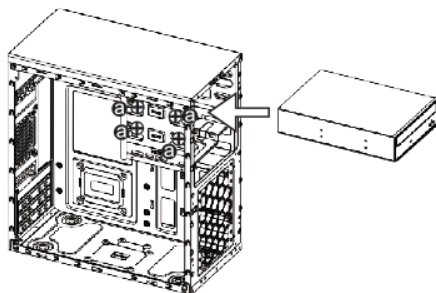
Встановлення SSD (відсік 2,5").

1. Визначити місця встановлення SSD в корпусі.
2. Розмістити SSD відповідно до місць закріплення.
3. Зафіксуйте SSD за допомогою гвинтів.



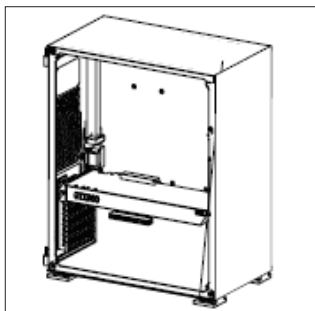
Встановлення ODD (відсік 5,25").

1. Визначити місця встановлення ODD в корпусі.
2. Розмістити ODD відповідно до місць закріплення.
3. Зафіксуйте ODD за допомогою гвинтів.



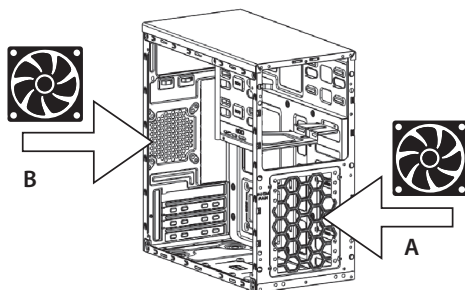
Встановлення відеокарти (VGA).

1. Місце положення слотів розширення - на задній панелі.
2. Демонтувати відсік (ки) для розміщення відеокарти.
3. Встановити відеокарту на відведене місце.
4. Зафіксувати гвинтами.



Встановлення вентиляторів на передню панель.

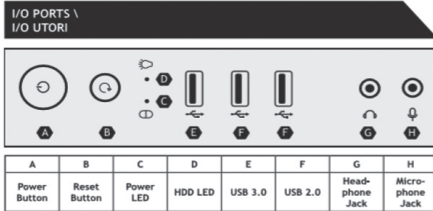
1. Місце для встановлення вентилятора на передню панель (A). В корпусі можливо встановити 1x120мм вентилятор на передню панель.
2. Закріпити гвинтами із зовнішньої сторони.



Встановлення вентиляторів на задню панель.

1. Місце для встановлення вентилятора на задню панель (В). В корпусі можливо встановити 1х80мм вентилятор на задню панель.
2. Закріпити гвинтами із зовнішньої сторони.

Розніми, кнопки, індикатори



УМОВИ ЕКСПЛУАТАЦІЇ ТА ЗАХОДИ БЕЗПЕКИ

- 1) Перед початком експлуатації необхідно пересвідчитись у наявності всіх необхідних деталей.
- 2) Під час складання, використовуйте рукавички, щоб не пошкодити руки.
- 3) Не застосовуйте надмірну силу для закріплення компонентів, щоб не пошкодити корпус або кріплення.
- 4) Необхідно пересвідчитись у тому, що всі складові виробу не пошкоджені та справно функціонують.
- 5) Не використовуйте для догляду за виробом абразивні та агресивні засоби очистки, щоб уникнути подряпин чи пошкодження поверхні.
- 6) Зберігати та використовувати в недоступних для дітей та тварин місцях.

ЗБЕРІГАННЯ, ТРАНПОРТУВАННЯ ТА УТИЛІЗАЦІЯ

- 1) Здійснювати транспортування виробу в оригінальній упаковці, щоб уникнути пошкодження.
- 2) Якщо в корпусі вже встановлені комплектуючі, перевірте наскільки надійно вони закріплені або демонтуйте їх та приготуйте корпус до транспортування.
- 3) Уникайте потрапляння вологи та води на поверхню або в середину корпусу, щоб запобігти корозії матеріалу.
- 4) Утилізувати корпус та його пакування згідно правил утилізації в вашій країні.

Изделие: компьютерный корпус.

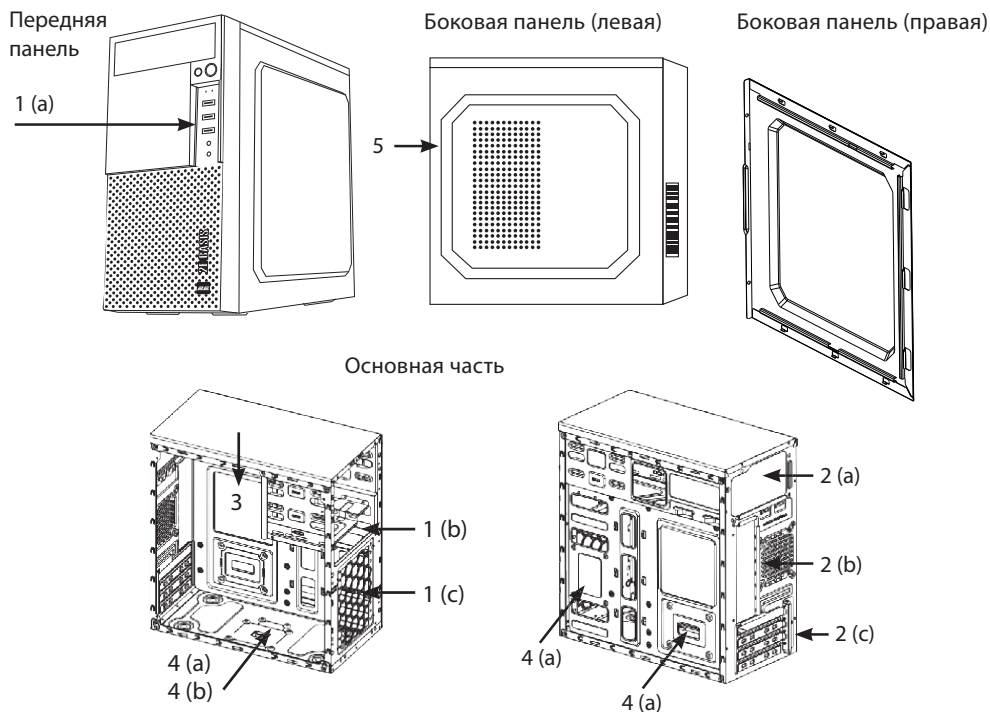
Назначение: для размещения компонентов системы персонального компьютера.

Модель: 2E-RD860-3U

СПЕЦИФИКАЦИЯ

Тип	Mini Tower (Micro ATX)
Материал	Пластик, сталь
Материнские платы	Micro ATX, Mini ITX
Внешние отсеки 5.25"	1 шт.
Внутренние отсеки 2.5"	2 (3) шт.
Внутренние отсеки 3.5"	2 (1) шт
Слоты расширения	4 шт.
Вентиляторы (опционально), мм	Передняя панель: 1x 120 Боковая панель: нет Задняя панель: 1x 80 (90) Верхняя панель: нет
Вентиляторы установленные, мм	Передняя панель: нет Боковая панель: нет Задняя панель: нет Верхняя панель: нет
Разъемы, кнопки, индикаторы	2xUSB 2.0, 1xUSB 3.0, HD AUDIO+MIC, Power, Reset, Power LED, HDD LED
Блок питания, Вт/ расположение	Нет / верхнее
Максимальная длина VGA, мм	320
Высота CPU кулера, мм	142
Размеры (ШxВxГ), мм	188x361x360
Размеры упаковки (ШxВxГ), мм	222x408x393
Вес без упаковки, кг	2.31
Вес с упаковкой, кг	2.81
Страна производитель	Китай
Гарантия	12 месяцев

ОПИСАНИЕ

**1. Передняя панель:**

- 1(a) 2xUSB 2.0, 1xUSB 3.0, HD AUDIO+MIC, Power, Reset, Power LED, HDD LED;
- 1(b) Внешний отсек 5.25";
- 1(c) Место для вентилятора.

2. Задняя панель:

- 2(a) место для блока питания;
- 2(b) место для вентилятора;
- 2(c) слоты расширения для видеокарты, сетевой карты, модем, звуковой карты и др.

3. Основная часть: место для расположения материнской платы.**4. Внутренние отсеки**

- 4(a) 2.5";
- 4(b) 3.5".

5. Боковая панель (левая): перфорация.**6. Боковая панель (правая).**

* Внешний вид и комплектация товара могут быть дополнены или изменены с целью его усовершенствования или улучшения качества товара.

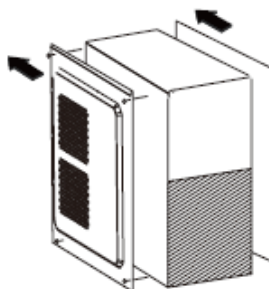
КОМПЛЕКТАЦИЯ

	Номер	Название	Количество шт.
	1	HDD винт	4
	2	ODD / MB / SSD винт	10
	3	PSU винт	7

УСТАНОВКА КОМПОНЕНТОВ СИСТЕМЫ

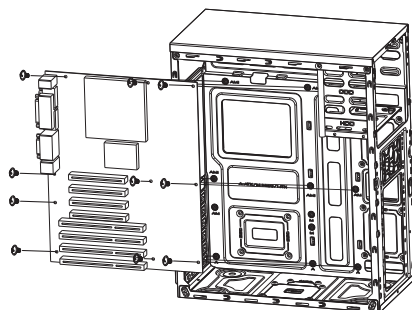
Демонтаж панелей корпуса.

1. Боковые (левая/правая) панели (металл). Закреплены винтами (2 шт каждая) с задней стороны корпуса. Для демонтажа панели необходимо открутить винты и аккуратно снять панель.



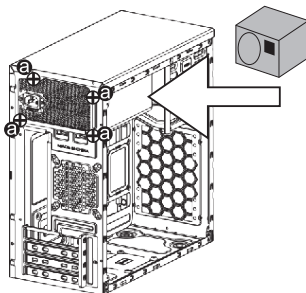
Установка материнской платы.

1. Определить место расположения материнской платы.
2. Разместить таким образом, чтобы доступ к внешним разъемам был со стороны задней панели.
3. Установка материнской платы.
4. Закрепить при помощи винтов для материнской платы.



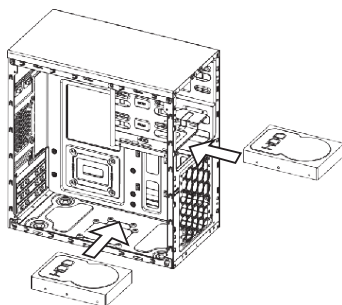
Установка блока питания.

1. Расположение блока питания в верхней части корпуса.
2. Установите блок питания с правой стороны корпуса.
3. Зафиксировать блок питания при помощи винтов со стороны задней панели корпуса.



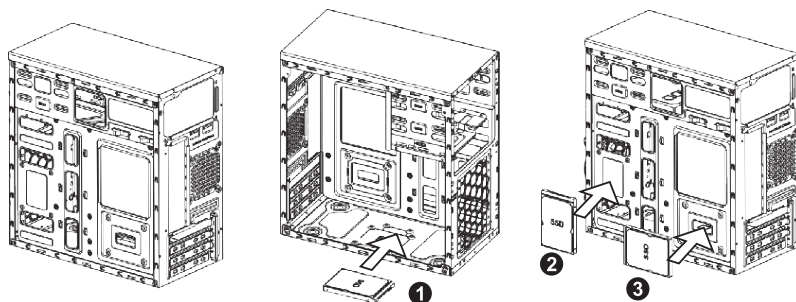
Установка HDD (отсек 3,5").

1. Определить места расположения HDD в корпусе.
2. Разместить HDD в правильное положение относительно мест фиксации.
3. Зафиксировать HDD при помощи винтов.



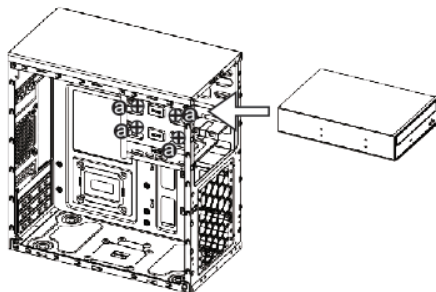
Установка SSD (отсек 2,5").

1. Определить места расположения SSD в корпусе.
2. Разместить SSD в правильное положение относительно мест фиксации.
3. Зафиксировать SSD при помощи винтов.



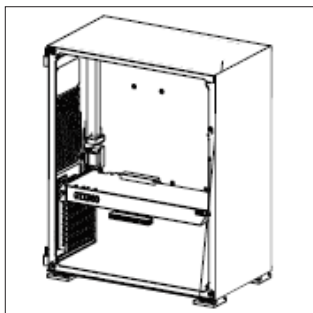
Установка ODD (отсек 5,25").

1. Определить места расположения ODD в корпусе.
2. Разместить ODD в правильное положение относительно мест фиксации.
3. Зафиксировать ODD при помощи винтов.



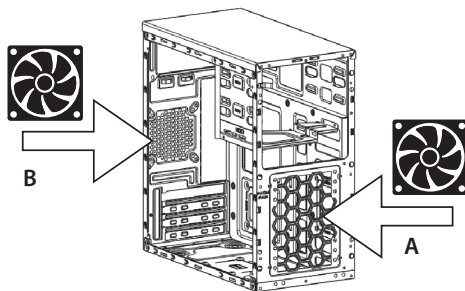
Установка видеокарты (VGA).

1. Расположение слотов расширения - на задней панели.
2. Удалить отсек (ки) для размещения видеокарты.
3. Установить видеокарту на выделенное место.
4. Зафиксировать винтами.



Установка вентиляторов на переднюю панель.

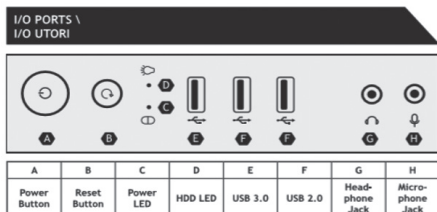
1. Место для установки вентилятора на переднюю панель (A). В корпусе можно установить 1x120мм вентилятор на переднюю панель.
2. Закрепить винтами с внешней стороны.



Установка вентиляторов на заднюю панель.

1. Место для установки вентилятора на заднюю панель (B). В корпусе можно установить 1x80мм вентилятор на заднюю панель.
2. Закрепить винтами с внешней стороны.

Разъемы, кнопки, индикаторы.



УСЛОВИЯ ЭКСПЛУАТАЦИИ И МЕРЫ ПРЕДОСТОРОЖНОСТИ

- 1) Убедитесь в наличие всех необходимых деталей, перед началом эксплуатации.
- 2) В процессе осуществления сборки, используйте перчатки, чтобы не повредить руки.
- 3) Не применяйте сверх усилий для закрепления компонентов, чтобы не повредить корпус или крепления.
- 4) Убедитесь в том, что все составляющие изделия исправны и корректно функционируют.
- 5) Не используйте для ухода за изделием абразивные, отбеливающие чистящие средства, чтобы избежать царапин и повреждений на поверхности.
- 6) Хранить и эксплуатировать в недоступном для детей и животных месте.

ХРАНЕНИЕ, ТРАНСПОРТИРОВКА И УТИЛИЗАЦИЯ

- 1) Транспортируйте изделие в оригинальной упаковке, чтобы избежать повреждений.
- 2) Если в корпусе уже установлены комплектующие, проверьте, насколько прочно они закреплены, либо демонтируйте их и приготовьте корпус к перемещению.
- 3) Избегайте попадания влаги и воды на поверхность или во внутрь корпуса, чтобы предотвратить коррозию материала.
- 4) Утилизируйте корпус и упаковочный материал согласно правил утилизации в вашей стране.

Product: computer case.

Using: for placing components of personal computer system.

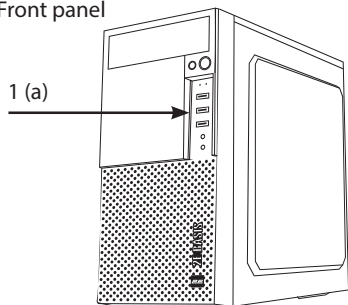
Model: 2E-RD860-3U.

SPECIFICATION

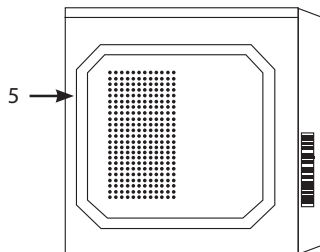
Type	Mini Tower (Micro ATX)
Material	Plastic, steel
Motherboards	Micro ATX, Mini ITX
External 5.25"	1 pcs
Internal 2.5"	2 (3) pcs
Internal 3.5"	2 (1) pcs
Expansion slots	4 pcs
Optional fans, mm	Front panel: 1x 120 Side panel: non Rear panel: 1x 80 Top panel: non
Included fans, mm	Front panel: non Side panel: non Rear panel: non Top panel: non
I/O Ports, buttons, indicators	2xUSB 2.0, 1xUSB 3.0, HD AUDIO+MIC, Power, Reset, Power LED, HDD LED
Power supply, W/ place	Non / on top
Max VGA length, mm	320
CPU cooler height, mm	142
Size (WxHxL), mm	188x361x360
Package size (WxHxL), mm	222x408x393
Weight without package,kg	2.31
Weight with package,kg	2.81
County of origin	China
Warranty	12 months

DISCRIPTION

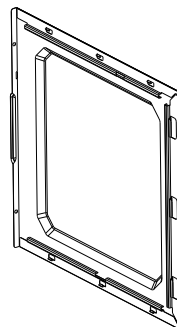
Front panel



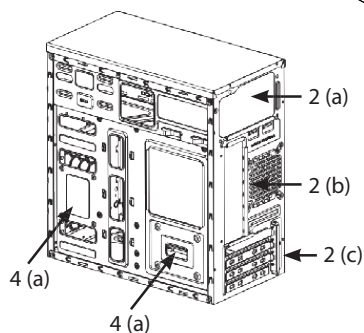
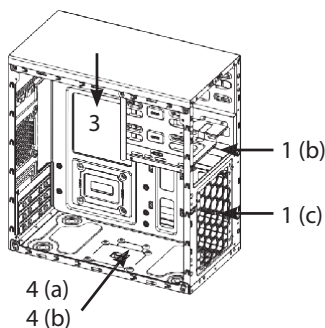
Side panel (left)



Side panel (right)



General part



1. Front panel:

- 1(a) 2xUSB 2.0, 1xUSB 3.0, HD AUDIO+MIC, Power, Reset, Power LED, HDD LED;
- 1(b) External 5.25";
- 1(c) Place for case fan.

2. Rear panel:

- 2(a) place for power supply;
- 2(b) place for case fan;
- 2(c) expansion slots for VGA, network card, modem, audio card etc.

3. General part: place for motherboard.

4. Internal Bays:




- 4(a) 2.5";
- 4(b) 3.5".

5. Side panel (left): perforated.

6. Side panel (right).

* Appearance and equipment of item can be supplemented or modified for the purpose of the improvement or for improvement of product quality.

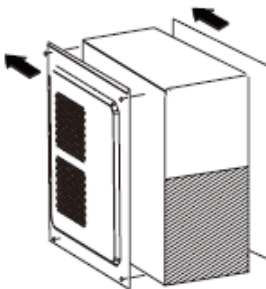
COMPLETE SET

	Number	Item name	Quantity pcs
	1	HDD Screw	4
	2	ODD / MB / SSD screw	10
	3	PSU Screw	7

SYSTEM COMPONENTS INSTALLATION

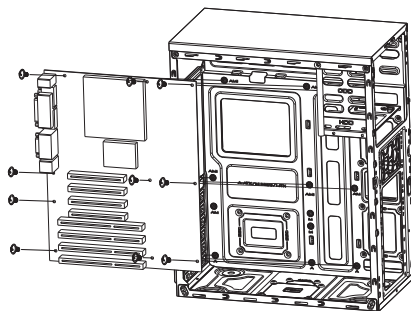
Remove case panels.

1. Side (left/right) panels (metal). Fixed with screws (2 pcs each) from the back side of the case. To disassemble the panels, it is necessary to unscrew the screws and carefully remove the panel.



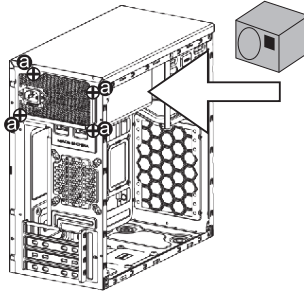
Motherboard installation.

1. Determine the location of the motherboard.
2. Position so that the external connectors are accessible from the rear panel.
3. Motherboard installation.
4. Fix with MB screws.



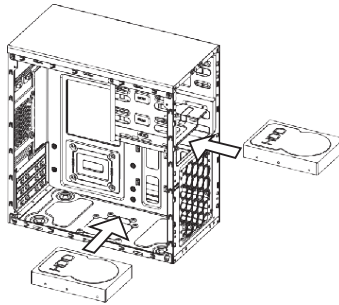
Power supply installation.

1. PSU Space at top of chassis.
2. Insert PSU from right side of chassis to the proper position.
3. Fix with hex screw from rear plate.



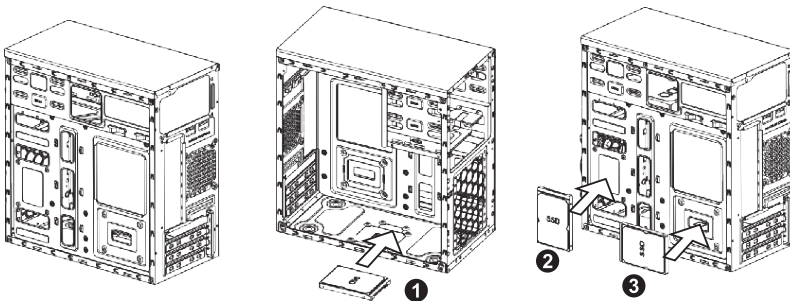
HDD installation (3,5" bay).

1. Determine the location of the HDD in the case.
2. Place the HDD in proper location.
3. Secure HDD with screws.



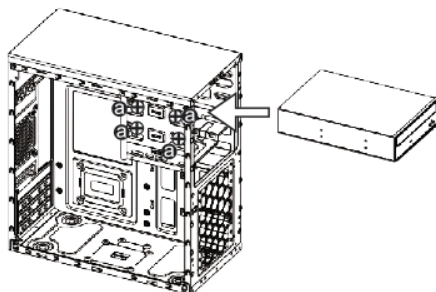
SSD installation (2,5" bay).

1. Determine the location of the SSD in the case.
2. Place the SSD in proper location.
3. Secure SSD with screws.



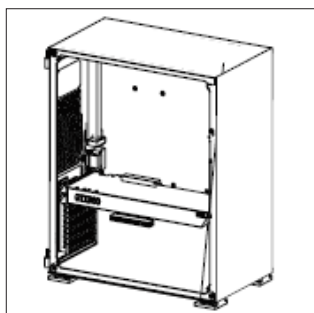
ODD installation (5,25" bay).

1. Determine the location of the ODD in the case.
2. Place the ODD in proper location.
3. Secure ODD with screws.



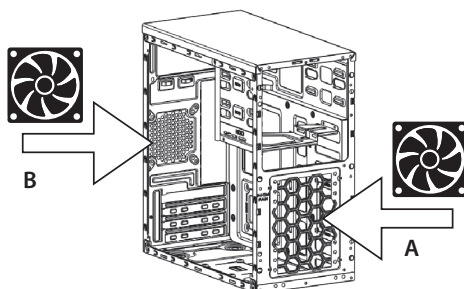
VGA installation.

1. Expansion slots on rear plate of chassis.
2. Remove related PCI bay.
3. Insert GPU to proper position.
4. Fix with screw.



Fan Installation on front panel.

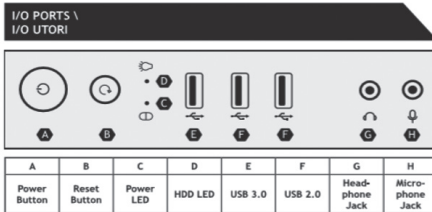
1. Front fan installation (A). It is possible to install 1x120mm fan on the front panel in the case.
2. Fix with screw from the outside.



Fan Installation on rear panel.

1. Rear fan installation (B). In the case, it is possible to install 1 x 80mm fan on the back panel.
2. Fix with screw from the outside.

I/O Ports, buttons, indicators.



OPERATING CONDITIONS AND PRECAUTIONS

- 1) Ensure that you have all the necessary parts before start to use case.
- 2) It's important to use gloves during assembling and prevent injuries of your hands.
- 3) Don't use additional efforts when you fix components to prevent damage of case or case mounting.
- 4) Make sure that all components of the product are intact and functioning properly.
- 5) Do not use abrasive, whitening cleaners to clean the product to avoid scratches and surface damage.
- 6) Store and operate out of the reach of children and pets.

STORAGE, TRANSPORTATION AND UTILISATION

- 1) Transportation of product in original packing to avoid damages.
- 2) If components are already were installed in cases, please check how securely they are fixed or remove it before preparation of case for transportation.
- 3) Avoid contact with moisture or water on the surface or inside of case to prevent corrosion of material.
- 4) Utilization of case and it's packing in accordance with utilization regulations in your country.

ГАРАНТІЙНИЙ ТАЛОН

Шановний Покупець! Вітаємо Вас з придбанням компютерного корпусу торговельної марки 2E, який був розроблений та виготовлений у відповідності до найвищих стандартів якості, та дякуємо Вам за те, що Ви обрали саме цей виріб.

Просимо Вас зберігати талон протягом гарантійного періоду. При купівлі виробу вимагайте повного заповнення гарантійного талону.

1. Гарантійне обслуговування здійснюється лише за наявності правильно і чітко заповненого оригінального гарантійного талону, у якому вказані: модель виробу, дата продажу, серійний номер, термін гарантійного обслуговування, та печатки фірми-продавця.*
2. Виріб призначений для використання у споживчих цілях. У разі використання виробу в комерційній діяльності продавець/виробник не несуть гарантійних зобов'язань, сервісне обслуговування виконується на платній основі.
3. Гарантійний ремонт виконується впродовж терміну, вказаного в гарантійному талоні на виріб, в уповноваженому сервіс-центрі на умовах та в строки, визначені чинним законодавством України.
4. Виріб знімається з гарантії у випадку порушення споживачем правил експлуатації, викладених в інструкції з виробу.
5. Виріб знімається з гарантійного обслуговування у випадках:
 - використання не за призначенням та не у споживчих цілях;
 - механічні пошкодження;
 - пошкодження, що виникли у наслідок потрапляння всередину виробу сторонніх предметів, речовин, рідин, комах;
 - пошкодження, що викликані стихійними лихами (дощем, вітром, блискавкою та ін.), пожежею, побутовими факторами (надмірна вологість, запиленість, агресивне середовище та ін.);
 - пошкодження, що викликані невідповідністю параметрів живлення, кабельних мереж державним стандартам та інших подібних факторів;
 - при експлуатації обладнання в електромережі з відсутнім єдиним контуром заземлення;
 - при порушенні пломб встановлених на виробі;
 - відсутності серійного номера пристрою, або неможливості його ідентифікувати.
6. Термін гарантійного обслуговування складає 12 місяців з дня продажу.

* Відривні талони на технічне обслуговування надаються авторизованим сервісним центром.

Комплектність виробу перевірено. Із умовами гарантійного обслуговування ознайомлений, претензій не маю.

Підпис покупця _____

Авторизований сервісний центр ІП «І-АР-СІ»

Адреса: вул. Марка Вовчка, 18-А, Київ, 04073, Україна

Тел.: 0 800 300 345; (044) 230 34 84; 390 55 12

www.erc.ua/service

ГАРАНТИЙНЫЙ ТАЛОН

Уважаемый Покупатель! Поздравляем Вас с приобретением компьютерного корпуса торговой марки 2E, который был разработан и изготовлен в соответствии с высочайшими стандартами качества, и благодарим Вас за то, что Вы выбрали именно эту продукцию.

Просим Вас сохранять талон в течение гарантийного периода. При покупке изделия требуйте полного заполнения гарантийного талона.

1. Гарантийное обслуживание осуществляется только при наличии правильно и четко заполненного оригинального гарантийного талона, в котором указаны: модель изделия, дата продажи, серийный номер, срок гарантийного обслуживания, и печати фирмы продавца. *
2. Изделие предназначено для использования в потребительских целях. При использовании изделия в коммерческой деятельности продавец / производитель не несет гарантийных обязательств, сервисное обслуживание выполняется на платной основе.
3. Гарантийный ремонт выполняется в течение срока, указанного в гарантийном талоне на изделие, в уполномоченном сервис-центре на условиях и в сроки, определенные действующим законодательством.
4. Изделие снимается с гарантии в случае нарушения потребителем правил эксплуатации, изложенных в инструкции с эксплуатации.
5. Изделие снимается с гарантийного обслуживания в следующих случаях:
 - использование не по назначению и не в потребительских целях;
 - механические повреждения;
 - повреждения, возникшие вследствие попадания внутрь изделия посторонних предметов, веществ, жидкостей, насекомых;
 - повреждения, вызванные стихийными бедствиями (дождем, ветром, молнией и др.), пожаром, бытовыми факторами (чрезмерная влажность, запыленность, агрессивная среда и др.)
 - повреждения, вызванные несоответствием параметров питания и кабельных сетей государственным стандартам и других подобных факторов;
 - при эксплуатации оборудования в электросети с отсутствующим единым контуром заземления;
 - при нарушении пломб установленных на изделии;
 - отсутствие серийного номера устройства, или невозможности его идентифицировать.
6. Срок гарантийного обслуживания составляет 12 месяцев со дня продажи.

* Отрывные талоны на техническое обслуживание предоставляются авторизованным сервисным центром.

Комплектность изделия проверено. С условиями гарантийного обслуживания ознакомлен, претензий нет.

Подпись покупателя _____

WARRANTY CARD

Dear Buyer! Congratulations on your purchase of the 2E brand computer case, which was designed and manufactured in accordance with the highest quality standards, and we thank you for choosing this particular product.

We ask you to keep the coupon during the warranty period. When purchasing a product, require a full warranty card.

1. Warranty service is carried out only if there is a correctly and clearly filled original warranty card, which indicates: product model, date of sale, serial number, warranty service period, and the seller's seal. *
2. The product is intended for consumer use. When using the product in commercial activities, the seller / manufacturer does not bear warranty obligations, after-sales service is performed on a paid basis.
3. Warranty repair is carried out within the period specified in the warranty card for the product in an authorized service center on the conditions and terms determined by applicable law.
4. The product is withdrawn from the warranty in case of violation by the consumer of the operating rules set forth in the instruction manual.
5. The product is removed from warranty service in the following cases:
 - misuse and non-consumer use;
 - mechanical damage;
 - damage caused by the ingress of foreign objects, substances, liquids, insects;
 - damage caused by natural disasters (rain, wind, lightning, etc.), fire, domestic factors (excessive humidity, dust, aggressive environment, etc.)
 - damage caused by non-compliance of power and cable network parameters with state standards and other similar factors;
 - when operating equipment in the power supply network with a missing single ground loop;
 - in case of violation of seals installed on the product;
 - lack of serial number of the device, or inability to identify it.
6. The warranty period is 12 months from the date of sale.

* Tear-off maintenance tickets are provided by an authorized service center.

The completeness of the product is checked. I have read the terms of the warranty service, no complaints.

Customer Signature _____

Warranty card/Гарантійний талон/Гарантийный талон

Product information/Інформація про виріб/Інформація об изделии

Product/Виріб/Изделие

Model/Модель

Serial number/Серійний номер/Серийный номер

Seller Information/Інформація про продавця/Інформация о продавце

Trade organization name/Назва торгової організації/Название торговой организации

The address/Адреса/Адрес

Date of sale/Дата продажу/Дата продажи

Seller stamp/Штамп продавця/Штамп продавца

Соупон/Талон № 3

Seller stamp/

Штамп продавця/

Штамп продавця

Date of application/Дата звернення/Дата обращения

Cause of damage/Причина пошкодження/Причина повреждения

Date of completion/Дата виконання/Дата выполнения

Соупон/Талон № 2

Seller stamp/

Штамп продавця/

Штамп продавця

Date of application/Дата звернення/Дата обращения

Cause of damage/Причина пошкодження/Причина повреждения

Date of completion/Дата виконання/Дата выполнения

Соупон/Талон № 1

Seller stamp/

Штамп продавця/

Штамп продавця

Date of application/Дата звернення/Дата обращения

Cause of damage/Причина пошкодження/Причина повреждения

Date of completion/Дата виконання/Дата выполнения

ZE