



ВІДЕОРЕЄСТРАТОР
ІНСТРУКЦІЯ КОРИСТУВАЧА

ВИДЕОРЕГИСТРАТОР
ИНСТРУКЦИЯ ПО ЭКСПЛУАТАЦИИ

DASHBOARD CAMERA
USER MANUAL



2E-Drive 700 Magnet
UA | RU | EN

Перед використанням пристрою уважно прочитайте інструкцію користувача та збережіть її для подальшого використання. Зображення в інструкції наведені лише для ілюстративних цілей і можуть відрізнятися від фактичного продукту.

Зміст

Спрощена декларація про відповідність	3
Зовнішній вигляд і елементи керування.....	4
Використання пристрою.....	5
Основні функції	8
Режим відео/фото/відтворення.....	8
Технічні характеристики і комплектація.....	11

Важливі інструкції з безпеки

Завжди читайте всі інструкції перед використанням пристрою. Завжди дотримуйтесь загальних запобіжних заходів при використанні електричних пристроїв.

- Не допускайте контакту пристрою з рідинами! Пошкодження, спричинені потраплянням вологи, не покриваються гарантією. У разі потрапляння рідини в пристрій від'єднайте зарядний кабель і негайно вимкніть пристрій.
- Не намагайтеся відкрити корпус пристрою. Відкриття корпусу призводить до втрати гарантії.
- Чистіть пристрій м'якою чистою тканиною, щоб уникнути подряпин на об'єктиві або екрані пристрою.

Заходи безпеки для використання літій-полімерних батарей

Пристрій оснащений літій-полімерним акумулятором. Акумулятор необхідно переробити або утилізувати відповідно до місцевих правил. Якщо вам потрібна додаткова інформація про утилізацію акумуляторів, зверніться до місцевого органу з утилізації відходів.

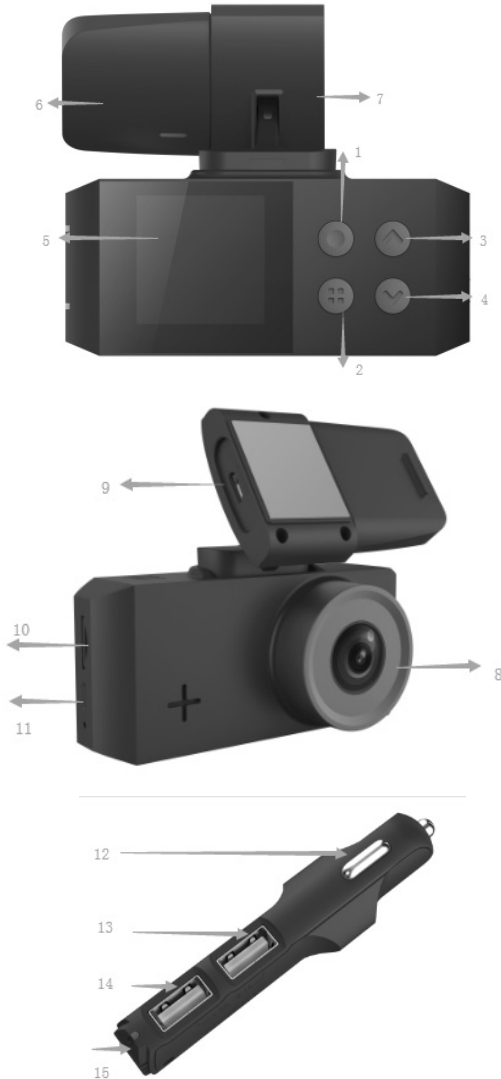
- **УВАГА!** Небезпека вибуху! Не знімайте та не замінюйте батарею.
- **УВАГА!** Не піддавайте акумулятор дії високих температур і не використовуйте біля відкритого вогню. Робоча температура пристрою -20°C...+70°C.

Спрощена декларація про відповідність

Справжнім «Малід Лімітед» заявляє, що тип радіобладнання відеореєстратор 2E-Drive 700 Magnet відповідає Технічному регламенту радіобладнання.

Повний текст декларації про відповідність доступний на веб-сайті за такою адресою: <https://2e.ua/docs/>

ЗОВНІШНІЙ ВИГЛЯД І ЕЛЕМЕНТИ КЕРУВАННЯ



1. Живлення/Кнопка ОК **2.** Меню/Режим **3.** Вгору **4.** Вниз **5.** Екран **6.** Зовнішній модуль GPS **7.** Магнітний тримач **8.** Об'єктив **9.** Роз'єм Micro USB **10.** Роз'єм для картки пам'яті SD **11.** Кнопка RESET (перезавантаження) **12.** 12-24В штекер для автомобільної розетки (прикурювача) **13.** Порт USB 1.0А для камери **14.** Порт USB 2.4 А для мобільного пристрою **15.** Індикатор живлення

ВИКОРИСТАННЯ ПРИСТРОЮ

ВСТАНОВЛЕННЯ

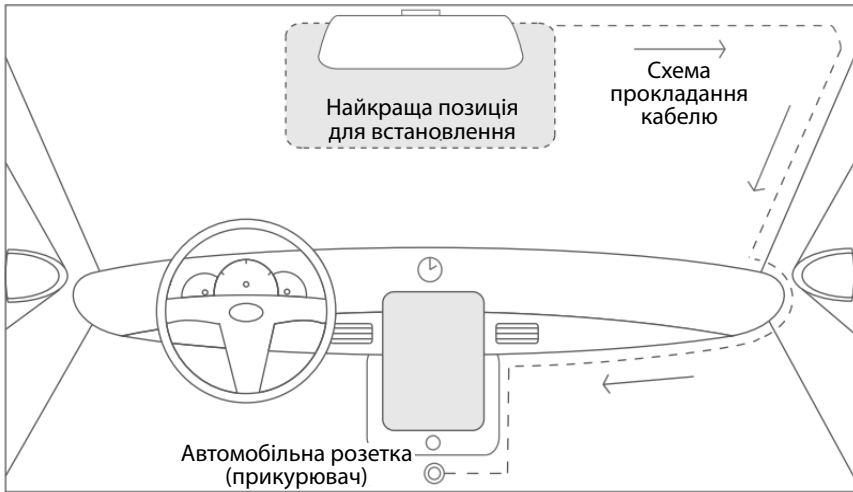
- Рекомендується встановити відеореєстратор на верхній частині лобового скла автомобіля, під дзеркалом заднього виду або поруч із ним.
- Очистіть скло, де плануєте встановлювати пристрій і переконайтеся, що скло повністю сухе.
- Переконайтеся в тому, що об'єктів не закритий іншими об'єктами, а також, що відеореєстратор не заблоковує поле огляду водія.
- Переконайтеся, що вибрана ділянка встановлення підходить для довжини зарядного кабелю USB.
- Зніміть захисну плівку на тримачі та закріпіть тримач, міцно притиснувши його до лобового скла.
- Вставте порожню карту microSD у спеціальний роз'єм.
- Обережно під'єднайте відеореєстратор до магнітного роз'єму тримача та підключіть зарядний кабель USB. Зарядний кабель USB достатньо довгий, тому в більшості легкових автомобілів він може бути прокладений вздовж краю лобового скла до прикурювача.
- Камера вмикається автоматично, коли живлення увімкнено.

ЗВЕРНІТЬ УВАГУ!

- Пристрій кріпиться дуже міцною стрічкою з акрилової піни, яка витримує мінливі умови та ультрафіолетове випромінювання. Не рекомендується знімати його та повторно закріплювати. Якщо необхідно зняти тримач та повторно закріпити його, слід використовувати нову стрічку.
- Найпростіший спосіб зняти тримач – зняти спочатку відеореєстратор, а потім міцно схопити тримач якомога ближче до лобового скла і покрутити його за та проти годинникової стрілки, щоб відкріпити стрічку від лобового скла. Стрічка міцна, тому її важко видалити. Не використовуйте викрутку або будь-який інший інструмент для видалення, оскільки це може пошкодити тримач або лобове скло.
- У деяких моделях автомобілів під час вимкнення двигуна живлення в розетці не переривається. У цьому випадку від'єднайте зарядний пристрій від розетки, щоб уникнути розрядження акумулятора автомобіля.

РЕЖИМ ВІДЕО

- Зазвичай відеореєстратор вмикається в режимі запису, і камера починає записувати відео.
- Якщо ви бажаєте зберегти запис (заблокувати), натисніть кнопку «Меню/режим». В іншому разі записи видаляються в хронологічному порядку відповідно до заповнення картки пам'яті.
- Щоб зупинити запис, коротко натисніть кнопку «Живлення/Кнопка ОК». Після цього червоний блимаючий індикатор, що свідчить про запис, зникне з екрана.
- Коли запис зупинено, для повернення до режиму запису натисніть кнопку «Живлення/ОК». Утримуючи кнопку «Меню/режим» довше, можна переключатися між режимами записом відео, фотозйомкою та відтворенням.



РЕЖИМ ФОТО

- У режимі фото можна використовувати відеореєстратор так само, як і звичайну цифрову фотокамеру. Завдяки вбудованій батареї ви можете вийняти відеореєстратор з тримача на короткий час, щоб зробити знімки. Для фотографування натисніть кнопку «Живлення/Кнопка ОК». Для приближення або віддалення об'єктів натисніть кнопки «Вниз» і «Вгору».
- Щоб увійти в меню налаштувань режиму фото, коротко натисніть кнопку «Меню/режим». Утримуючи цю кнопку довше, можна переключатися між режимами запису відео, фотозйомкою та відтворенням.

РЕЖИМ ВІДТВОРЕННЯ

- У режимі відтворення можна переглядати збережені фотографії або відео. Використовуйте кнопки «Вгору» та «Вниз» для перегляду збережених записів.
- Для входу в меню налаштувань режиму відтворення коротко натисніть кнопку «Меню/режим». Утримуючи цю кнопку довше, можна переключатися між режимами запису відео, фотозйомкою та відтворенням.

КНОПКА	СТАТУС	ФУНКЦІЯ
--------	--------	---------

ЖИВЛЕННЯ/ОК	Живлення вимкнено	Увімкнення після короткого натиснення
	Будь-який режим	Вимкнення після довгого натиснення
	Режим відео	Початок/зупинення запису після короткого натиснення
	Режим фото	Фотозйомка після короткого натиснення
	Режим відтворення	Початок/зупинення відтворення запису після короткого натиснення
МЕНЮ/РЕЖИМ	Режим відео	Блокування і збереження записаного відео після короткого натиснення
	Режим відео/фото	Відкриття/закриття меню після короткого натиснення
	Режим відео/фото	Перемикання між режимами записом відео, фото та відтворенням після натиснення і утримування кнопки
ВГОРУ	Режим фото/відео	Збільшення об'єкту після короткого натиснення
	Режим відео	Переміщення курсору вгору після короткого натиснення
	Будь-який режим	Перемотування відео назад зі швидкістю 2x/4x/8x після короткого натиснення
	Режим відтворення	Відображення наступного відео або фото після короткого натиснення
	Режим відтворення	Зміна яскравості фото після натиснення і утримування кнопки
ВНИЗ	Режим відео/фото	Зменшення об'єкту після короткого натиснення
	Будь-який режим	Переміщення курсору вниз після короткого натиснення
	Режим відтворення відео	Перемотування відео вперед зі швидкістю 2x/4x/8x після короткого натиснення
	Режим відтворення	Відображення попереднього відео або фото після короткого натиснення

ОСНОВНІ ФУНКЦІЇ

СТРУКТУРА МЕНЮ

- Переконайтеся, що запис відео припинився (якщо блимає червоний індикатор – запис відео триває). Коли запис відео припинився, для переходу до головного меню налаштувань двічі натисніть кнопку «Меню/режим». Щоб перемикатися між пунктами в меню натискайте на кнопки «Вгору», «Вниз», «Живлення/Кнопка ОК», «Меню/режим».
- Налаштування:
 - o GPS
 - ON/OFF (Увімкнено/Вимкнено)
 - o Дата/Час
 - Дата/Час/Формат дати
 - o Звуковий сигнал
 - ON/OFF (Увімкнено/Вимкнено)
 - o Мова
 - Англійська/Українська/Російська/Фінська/Шведська/Естонська/Французька/Німецька/Іспанська/Португальська
 - o Частота
 - 50 Гц / 60 Гц
 - o Формат
 - SD картка
 - Скасувати/ОК
 - o Налаштування за замовчуванням
 - Скасувати/ОК
 - o Версія

РЕЖИМ ВІДЕО

- Переконайтеся, що запис відео припинився (якщо блимає червоний індикатор – запис відео триває). Коли запис відео припинився, для переходу до головного меню налаштувань двічі натисніть кнопку «Меню/режим». Щоб перемикатися між пунктами в меню натискайте на кнопки «Вгору», «Вниз», «Живлення/Кнопка ОК», «Меню/режим».
 - Відео:
 - o Роздільна здатність
 - 1080P/720P
 - o Циклічний запис
 - Вимкнено/3 хвилини/5 хвилин/10 хвилин
 - o WRD
 - Вимкнено/Увімкнено
 - o Експозиція
 - +2/3 / +1/3 / +0.0 / -1/3 / -2/3 / -1.0 / -4/3 / -5/3 / -2.0/
 - o Визначення руху
 - Вимкнено/Увімкнено
 - o Запис аудіо
 - Вимкнено/Увімкнено
 - o Позначення дати

- Вимкнено/ Увімкнено
- o Датчик G
 - Вимкнено/Низький
 - Середній/Високий
- o Моніторинг паркування
 - Вимкнено/Увімкнено

РЕЖИМ ФОТО

- Переконайтеся, що запис відео припинився (якщо блимає червоний індикатор – запис відео триває). Коли запис відео припинився, для переходу до головного меню налаштувань двічі натисніть кнопку «Меню/режим». Щоб перемикатися між пунктами в меню натискайте на кнопки «Вгору», «Вниз», «Живлення/Кнопка ОК», «Меню/режим».

Кадр:

- o Режим зйомки
 - Єдиний/Таймер 3 с/Таймер 5 с/Таймер 10 с
- o Роздільна здатність
 - 12 Мп (4032 x 3024) / 10 Мп (3648x2736) / 8 Мп (3264x2448) / 5 Мп (2592x1944) / 3 Мп (2048x1536) / 2 Мп (HD 1920x1080) / VGA (640x480) / 1.3 Мп (1280x960)
- o Якість
 - Висока/Нормальна/Економна
- o Різкість
 - Висока/Нормальна/М'яка
- o Баланс білого
 - Авто/Денне світло/Хмарно/Вольфрам/Флуоресцентний
- o Колір
 - Колір/Чорно-білий/Сепія
- o ISO
 - Авто/100/200/400
- o Експозиція
 - +2/3 / +1/3 / +0.0 / -1/3 / -2/3 / -1.0 / -4/3 / -5/3 / -2.0
- o Стабілізація зображення
 - Вимкнено/Увімкнено
- o Швидкий перегляд
 - Вимкнено/2 секунди/5 секунд
- o Позначення дати
 - Вимкнено/Дата/Дата/Час

РЕЖИМ ВІДТВОРЕННЯ

- Переконайтеся, що запис відео припинився (якщо блимає червоний індикатор – запис відео триває). Коли запис відео припинився, для переходу до головного меню налаштувань двічі натисніть кнопку «Меню/режим». Щоб перемикатися між пунктами в меню натискайте на кнопки «Вгору», «Вниз», «Живлення/Кнопка ОК», «Меню/режим».
 - Відтворення:
- o Видалити
 - Видалити поточний файл/Видалити всі файли

- o Захист
 - Заблокувати поточний файл/Розблокувати поточний файл/Заблокувати всі файли/Розблокувати всі файли
- o Показ записів (Слайд шоу)
 - 2 секунди/5 секунд/8 секунд
- o Різкість
 - Висока/Нормальна/М'яка
- o Баланс білого
 - Авто/Денне світло/Хмарно/Вольфрам/Флуоресцентний
- o Колір
 - Колір/Чорно-білий/Сепія
- o ISO
 - Авто/100/200/400

КОМП'ЮТЕР

1. Записи також можна переглядати на комп'ютері. Для цього вам потрібна окрема карта пам'яті для читання картки microSD. Записи знаходяться в окремій папці на картці і їх можна вільно використовувати і завантажувати на комп'ютер. Для завантаження або перегляду не потрібно додаткових програм.

ТЕХНІЧНІ ХАРАКТЕРИСТИКИ І КОМПЛЕКТАЦІЯ

Технічні характеристики

Чипсет: NT96658

Датчик: SONY IMX 323

Об'єктив: Ø17.5 F2.0, 150° кут огляду 6G+IR

Дисплей: LCD, 1.54", IPS 240*240 точок (Загартоване скло)

Датчик G: Так

Пам'ять: Макс 64ГБ micro SD

Батарея: вбудована літієва 3.7В 250 мА·год (30 хвилин автономної роботи)

Динамік: 1015 8Ω 0.5Вт

Вхідна потужність: 5В / 1А / 3Р (Магнітне з'єднання)

Функціональні кнопки: 4 шт

Кнопка перезавантаження: 1 шт

GPS: Модульне зовнішнє магнітне з'єднання (опційно)

Роздільна здатність відео: 1080P 30FPS/720P 60FPS

Кодування відео/формат: H.264/MP4

Захист відео: 1 – автоматичний, спрацьовує за допомогою датчика G, 2 – ручний, спрацьовує після натиснення кнопки

Циклічний запис: Так

Тривалість відео: 3/5/10 хв

WDR: Так

Визначення руху: Так

Мови: англійська, німецька, українська, російська

Швидке встановлення: Так

Робоча температура: -20°C...+70°C

Комплектація

1x GPS модуль тримач (опційно)

1x зарядний пристрій

1x USB кабель

1x інструкція користувача

1x відеореєстратор

Перед использованием устройства внимательно прочитайте инструкцию и сохраните ее для дальнейшего использования. Изображение в инструкции приведены только для иллюстративных целей и могут отличаться от фактического продукта.

Содержание

Внешний вид и элементы управления	14
Использование устройства	15
Основные функции	18
Режим видео/фото/воспроизведения	18
Технические характеристики и комплектация	20

Важные инструкции по безопасности

Всегда читайте все инструкции перед использованием устройства. Всегда следуйте общим мер предосторожности при использовании электрических устройств.

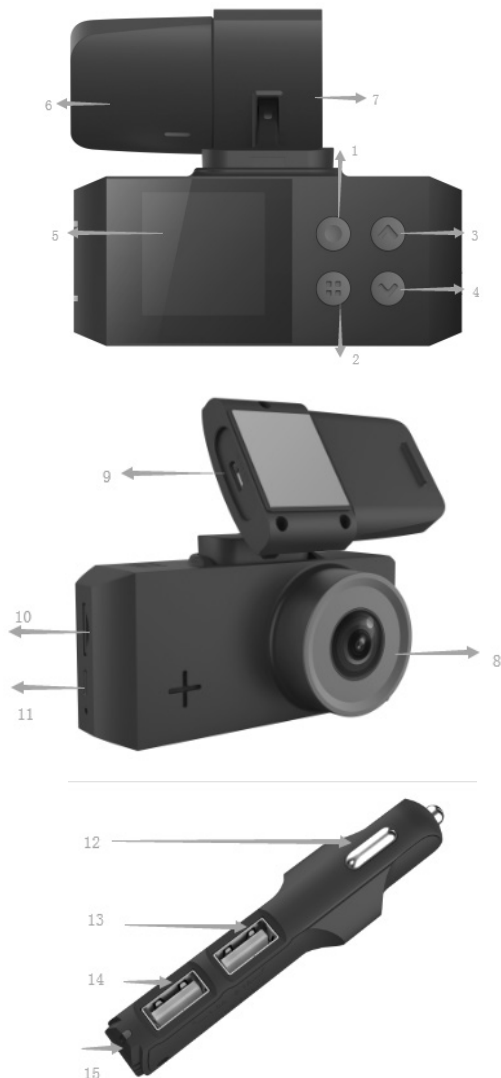
- Не допускайте контакта устройства с жидкостями! Повреждения, вызванные попаданием влаги, не покрываются гарантией. В случае попадания жидкости в устройство отсоедините зарядный кабель и немедленно выключите устройство.
- Не пытайтесь открыть корпус устройства. Открытие корпуса приводит к потере гарантии.
- Очистите устройство мягкой чистой тканью, чтобы избежать царапин на объективе или экране устройства.

Меры безопасности для использования литий-полимерных батарей

Устройство оснащено литий-полимерным аккумулятором. Аккумулятор необходимо переработать или утилизировать в соответствии с местными правилами. Если вам нужна дополнительная информация об утилизации аккумуляторов, обратитесь в местный орган по утилизации отходов.

- **ВНИМАНИЕ!** Опасность взрыва! Не удаляйте и не заменяйте батарею.
- **ВНИМАНИЕ!** Не подвергайте аккумулятор воздействию высоких температур и не используйте возле открытого огня. Рабочая температура устройства -20 °C ... + 70 °C.

ВНЕШНИЙ ВИД И ЭЛЕМЕНТЫ УПРАВЛЕНИЯ



1. Питание /ОК **2.** Меню/Режим **3.** Вверх **4.** Вниз **5.** Экран **6.** Внешний модуль GPS
7. Магнитный держатель **8.** Объектив **9.** Разъем Micro USB **10.** Разъем для карты памяти SD **11.** Кнопка RESET (перезагрузка) **12.** 12-24В гнездо для автомобильной розетки (прикуривателя) **13.** Порт USB 1.0А для камеры **14.** Порт USB 2.4 А для мобильного устройства **15.** Индикатор питания

ИСПОЛЬЗОВАНИЕ УСТРОЙСТВА

УСТАНОВКА

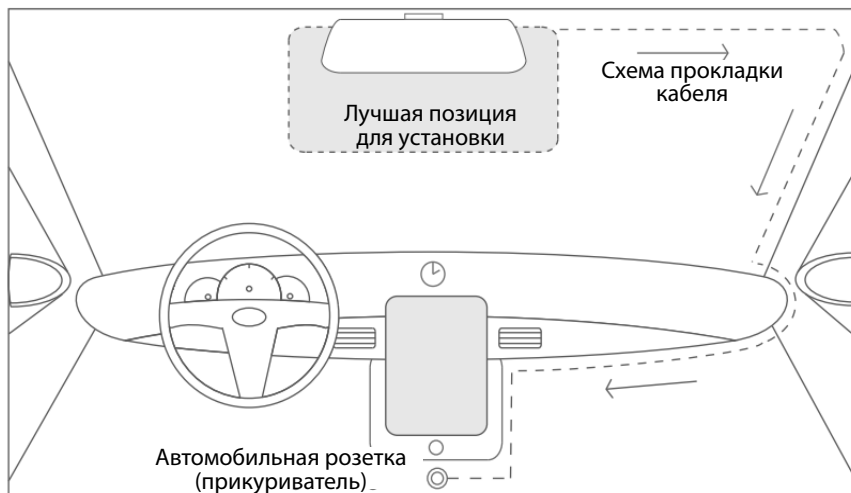
- Рекомендуется установить видеорегистратор на верхней части лобового стекла автомобиля, под зеркалом заднего вида или рядом с ним.
- Очистите стекло, где планируете устанавливать устройство и убедитесь, что стекло полностью сухое.
- Убедитесь в том, что объектив не закрыт другими объектами, а также, что видеорегистратор блокирует поле обзора водителя.
- Убедитесь, что выбранный участок установки подходит для длины зарядного кабеля USB.
- Снимите защитную пленку на держателе и закрепите держатель, крепко прижав его к лобовому стеклу.
- Вставьте пустую карту microSD в специальный разъем.
- Осторожно подключите видеорегистратор к магнитному разъему держателя и подключите зарядный кабель USB. Зарядный кабель USB достаточно длинный, поэтому в большинстве легковых автомобилей он может быть проложен вдоль края лобового стекла к прикуривателю.
- Камера включается автоматически, когда питание включено.

ОБРАТИТЕ ВНИМАНИЕ!

- Устройство крепится очень прочной лентой из акриловой пены, которая выдерживает меняющиеся условия и ультрафиолетовое излучение. Не рекомендуется снимать его и повторно закреплять. Если необходимо снять держатель и повторно закрепить его, следует использовать новую ленту.
- Самый простой способ снять держатель – снять сначала видеорегистратор, а затем крепко схватить держатель как можно ближе к лобовому стеклу и покрутить его за и против часовой и стрелки, чтобы открепить ленту от лобового стекла. Лента прочная, поэтому ее трудно удалить. Не используйте отвертку или любой другой инструмент для удаления, так как это может повредить держатель или лобовое стекло.
- В некоторых моделях автомобилей при выключении двигателя питание в розетке не прерывается. В этом случае отключите зарядное устройство от розетки, чтобы избежать разрядки аккумулятора автомобиля.

РЕЖИМ ВИДЕО

- Обычно видеорегистратор включается в режиме записи, и камера начинает записывать видео.
- Если вы хотите сохранить запись (заблокировать), нажмите кнопку «Меню/режим». В противном случае записи удаляются в хронологическом порядке в соответствии по мере заполнения карты памяти.
- Чтобы остановить запись, коротко нажмите кнопку «Питание/Кнопка ОК». После этого красный мигающий индикатор, свидетельствующий о записи, исчезнет с экрана.
- Когда запись остановлена, для возврата в режим записи нажмите кнопку «Питание/ОК». Удерживая кнопку «Меню/режим» дольше, можно переключаться между режимами записи видео, фотосъемкой и воспроизведением.



РЕЖИМ ФОТО

- В режиме фото можно использовать видеорегистратор так же, как и обычную цифровую фотокамеру. Благодаря встроенной батарее можно вынуть видеорегистратор с держателя на короткое время, чтобы сделать снимки. Для фотографирования нажмите кнопку «Питание/Кнопка ОК». Для приближения или удаления объектов нажмите кнопку «Вниз» и «Вверх».
- Чтобы войти в меню настроек режима фото, быстро нажмите кнопку «Меню/режим». Удерживая эту кнопку дольше, можно переключаться между режимами записи видео, фотосъемкой и воспроизведением.

РЕЖИМ ВОСПРОИЗВЕДЕНИЯ

- В режиме воспроизведения можно просматривать сохраненные фотографии или видео. Используйте кнопки «Вверх» и «Вниз» для просмотра сохраненных записей.
- Для входа в меню настроек режима воспроизведения быстро нажмите кнопку «Меню/режим». Удерживая эту кнопку дольше, можно переключаться между режимами записи видео, фотосъемкой и воспроизведением.

КНОПКА	СТАТУС	ФУНКЦИЯ
ПИТАНИЕ/ ОК	Питание выключено	Включение после короткого нажатия
	Любой режим	Выключение после долгого нажатия
	Режим видео	Запуск / остановка записи после короткого нажатия
	Режим фото	Фотосъемка после короткого нажатия
	Режим воспроизведения	Запуск / остановка воспроизведения после короткого нажатия

МЕНЮ/ РЕЖИМ	Режим видео	Блокировка и сохранение записанного видео после короткого нажатия
	Режим видео/фото	Открытие / закрытие меню после короткого нажатия
	Режим видео/фото	Переключение между режимами записи видео, фото и воспроизведением после нажатия и удерживания кнопки
ВВЕРХ	Режим фото/ видео	Увеличение объекта после короткого нажатия
	Режим видео	Перемещение курсора вверх после короткого нажатия
	Любой режим	Перемотка видео назад со скоростью 2x/4x/8x после короткого нажатия
	Режим воспроизведения	Отображение следующего видео или фото после короткого нажатия
	Режим вдтворення	Изменение яркости фото после нажатия и удерживания кнопки
ВНИЗ	Режим видео/фото	Уменьшение объекта после короткого нажатия
	Любой режим	Перемещение курсора вниз после короткого нажатия
	Режим воспроизведения видео	Перемотки видео вперед со скоростью 2x / 4x / 8x после короткого нажатия
	Режим воспроизведения	Отображение предыдущего видео или фото после короткого нажатия

ОСНОВНЫЕ ФУНКЦИИ

СТРУКТУРА МЕНЮ

• Убедитесь, что запись видео прекратилась (если мигает красный индикатор - запись видео продолжается). Когда запись видео прекратилась, для перехода к главному меню настроек дважды нажмите кнопку «Меню/режим». Чтобы переключаться между пунктами меню нажимайте на кнопки «Вверх», «Вниз», «Питание/Кнопка ОК», «Меню/режим».

• Настройки:

o GPS

- ON/OFF (Включено /Выключено)

o Дата/Время

- Дата/ Время /Формат даты

o Звуковой сигнал

- ON/OFF (Включено /Выключено)

o Язык

- Английский / Украинский / Русский / Финская / Шведская / Эстонская / Французский / Немецкий / Испанский / Португальский

o Частота

- 50 Гц / 60 Гц

o Формат

- SD карта
- Отменить /ОК

o Настройки по умолчанию

- Отменить /ОК

o Версия

РЕЖИМ ВИДЕО

• Убедитесь, что запись видео прекратилась (если мигает красный индикатор - запись видео продолжается). Когда запись видео прекратилась, для перехода к главному меню настроек дважды нажмите кнопку «Меню/режим». Чтобы переключаться между пунктами меню нажимайте на кнопки «Вверх», «Вниз», «Питание/Кнопка ОК», «Меню/режим».

• Видео:

o Разрешение

- 1080P/720P

o Циклическая запись

- Выключена /3 минуты /5 минут/10 минут

o WRD

o Включено /Выключено

o Экспозиция

- +2/3 / +1/3 / +0.0 / -1/3 / -2/3 / -1.0 / -4/3 / -5/3 / -2.0/

o Определение движения

o Включено /Выключено

o Запись аудио

- Включено /Выключено
- o Обозначение даты
 - Включено /Выключено
- o Датчик G
 - Выключено /Низкий
 - Средний/Высокий
- o Мониторинг парковки
 - Включено /Выключено

РЕЖИМ ФОТО

Убедитесь, что запись видео прекратилась (если мигает красный индикатор - запись видео продолжается). Когда запись видео прекратилась, для перехода к главному меню настроек дважды нажмите кнопку «Меню/режим». Чтобы переключаться между пунктами меню нажимайте на кнопки «Вверх», «Вниз», «Питание/Кнопка ОК», «Меню/режим».

• Кадр:

- o Режим съемки
 - Единственный / Таймер 3 с / Таймер 5 с / Таймер 10 с
- o Разрешение
 - 12 Мп (4032 x 3024) / 10 Мп (3648x2736) / 8 Мп (3264x2448) / 5 Мп (2592x1944) / 3 Мп (2048x1536) / 2 Мп (HD 1920x1080) / VGA (640x480) / 1.3 Мп (1280x960)
- o Качество
 - Высокое / Нормальное / Экономное
- o Резкость
 - Высокая / Нормальная / Мягкая
- o Баланс белого
 - Авто / Дневной свет / Облачно / Вольфрам / Флуоресцентный
- o Цвет
 - Цвет / Черно-белый / сепия
- o ISO
 - Авто / 100/200/400
- o Экспозиция
 - +2/3 / +1/3 / +0.0 / -1/3 / -2/3 / -1.0 / -4/3 / -5/3 / -2.0
- o Стабилизация изображения
 - Выключена / Включена
- o Быстрый просмотр
 - Выключен / 2 секунды / 5 секунд
- o Обозначение даты
 - Выключено / Дата / Дата / Время

РЕЖИМ ВОСПРОИЗВЕДЕНИЯ

- Убедитесь, что запись видео прекратилась (если мигает красный индикатор - запись видео продолжается). Когда запись видео прекратилась, для перехода к главному меню настроек дважды нажмите кнопку «Меню/режим». Чтобы переключаться

между пунктами меню нажимайте на кнопки «Вверх», «Вниз», «Питание/Кнопка ОК», «Меню/режим».

• Воспроизведение:

o Удалить

- Удалить текущий файл / удалить все файлы

o защита

- Заблокировать текущий файл / Разблокировать текущий файл / заблокировать все файлы / Разблокировать все файлы

o Показ записей (Слайд шоу)

- 2 секунды / 5 секунд / 8 секунд

o Резкость

- Высокая / Нормальная / Мягкая

o Баланс белого

- Авто / Дневной свет / Облачно / Вольфрам / Флуоресцентный

o Цвет

- Цвет / Черно-белый / сепия

o ISO

- Авто / 100/200/400

КОМПЬЮТЕР

1. Записи можно просматривать на компьютере. Для этого вам нужна отдельная карта памяти для чтения карточки microSD. Записи находятся в отдельной папке на карте и их можно свободно использовать и загружать на компьютер. Для загрузки или просмотра не требуется дополнительных программ.

ТЕХНИЧЕСКИЕ ХАРАКТЕРИСТИКИ И КОМПЛЕКТАЦИЯ

Технические характеристики

Чипсет: NT96658

Датчик: SONY IMX 323

Объектив: Ø17.5 F2.0, 150 ° угол обзора 6G + IR

Дисплей: LCD, 1.54", IPS 240 * 240 точек (Закаленное стекло)

Датчик G: Да

Память: Макс 64 Гб micro SD

Батарея: встроенная литиевая 3.7 В 250 мА·ч (30 минут автономной работы)

Динамик: 1015 8Ω 0.5 Вт

Входная мощность: 5В / 1А / 3P (Магнитное соединение)

Функциональные кнопки: 4 шт

Кнопка запуска: 1 шт

GPS: Модульное внешнее магнитное соединение (опционально)

Разрешение видео: 1080P 30FPS / 720P 60FPS

Кодирования видео/формат: H.264 / MP4

Защита видео: 1 — автоматическая, срабатывает с помощью датчика G, 2 — ручная, срабатывает после нажатия кнопки

Циклическая запись: да

Продолжительность видео: 3/5/10 мин

WDR: Да

Определение движения: Да

Языки: английский, немецкий, украинский, русский

Быстрая установка: Да

Рабочая температура: -20°C~70°C

Комплектация

1x GPS модуль держатель

1x зарядное устройство

1x USB кабель

1x инструкция пользователя

1x видеорегиистратор

Always read the user manual carefully before using the device and keep it for future reference. Images shown in the user guide are for illustrative purposes only and may differ from the actual product.

Table of contents

Layout of buttons and parts	24
Using the device	25
Main functions	28
Video/Photo playback	28
Technical data and contents of package	32

Always read all instructions before using the device. General precautions should always be taken when using an electrical device.

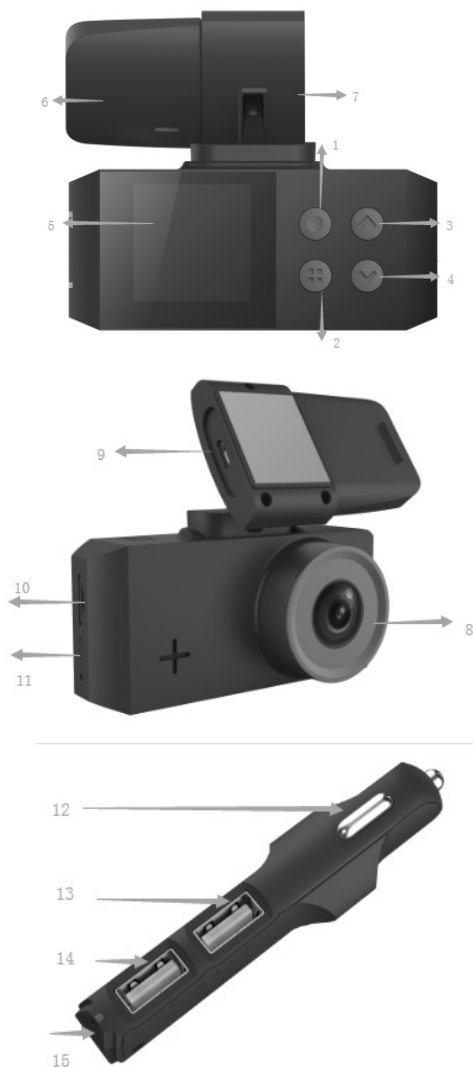
- Do not let the device come into contact with liquids! Moisture damage will void the warranty for the device. In case any liquid has penetrated the device, disconnect the charging cable and turn off the device immediately.
- Do not attempt to open the housing of the device. If opened, the warranty becomes void.
- Clean the device with a soft clean cloth to avoid scratching the lens or screen of the device.

Safety precautions for Lithium polymer batteries

The device is provided with a lithium polymer battery. The battery must be recycled or disposed of in accordance with the applicable requirements. If you need more information on battery recycling or disposal, contact your local waste disposal authority.

- **WARNING!** Explosion hazard! Do not remove, replace or modify the battery.
- **WARNING!** Do not expose the battery to high heat, such as open flames, etc. Operation temperature of the device -10°C...+70°C.

LAYOUT OF THE BUTTONS AND PARTS



1:Power/OK **2:**Menu/mode **3:**Up button **4:**Down button **5:**Screen **6:**External GPS module **7:**Magnet holder **8:** Lens **9:**Micro USB Power in **10:**SD card slot **11:**RESET button **12:**12-24V cigarette lighter receptacle **13:**1.0A USB port for a camera **14:**2.4 A USB port for a mobile device **15:**Power indicator light

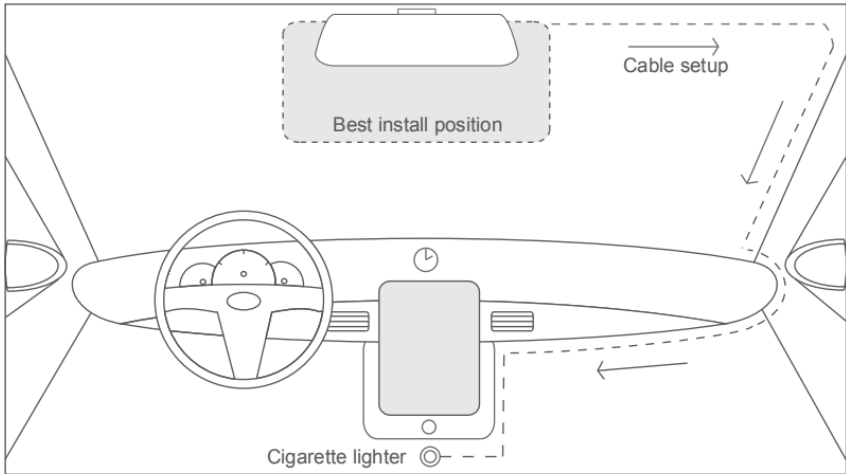
USING THE DEVICE

INSTALLING

- It is the best to mount the dash camera in the upper edge of the car's front windshield, beneath the rear-view mirror or next to it.
- Clean the mounting area carefully and ensure the windshield is not damp.
- Ensure there is unobstructed view to the camera and that the vision of the driver is not blocked.
- Ensure that the selected mounting area is suitable for the length of the USB charging cable
- Remove the protective film of the fastening tape of the camera holder and fasten the holder by pressing it firmly on the windshield
- Insert an empty microSD card in the dedicated slot.
- Connect the camera carefully to the magnetic connector of the camera holder and connect the USB charging cable. The USB charging cable is long enough so that in most passenger cars it can be mounted along the edge of the windshield to the charging socket.
- The camera switches on automatically when the power is turned on.

PLEASE NOTE!

- The device is fastened with a very strong acrylic foam tape, which resists changing conditions and UV radiation. It is not recommended to remove it and to re-fasten it. However, if it is necessary to remove the camera holder and to re-fasten it, a new tape strip should be used.
- The easiest way to remove the camera holder is to remove first the camera and then to grasp firmly from the edges of the holder, as close as possible to the windshield. By turning the holder clockwise or anti-clockwise, the tape should release. As the tape is characterised by strong tensile strength, it is difficult to remove it by pulling. Do not use a screwdriver or any other tool for removing, as this may damage the holder or windshield.
- In some car models power supply to the charging socket is not interrupted when the engine is switched off. In this case disconnect the charger from the charging socket, to avoid draining the car's battery.



VIDEO MODE

- Usually the camera switches on in the recording mode and the camera starts recording video.
- In case you would like to save the recording (to lock it), press once the button "Menu/mode". Otherwise the recordings are deleted in chronological order according to how the memory of the card is filled up.
- To interrupt recording, briefly press the button "Power/Ok". After this is red blinking round light indicating recording disappears from the screen.
- When recording is stopped, to go back to the recording mode briefly press the button "Power/ok". By holding "Menu/mode" button down for longer, you can toggle between video recording, photo capturing and playback.

PHOTO MODE

- In photo mode you can use the dash cam the same way as you would use an ordinary digital photo camera. Thanks to an integrated battery you can also remove the camera from the holder for a short period to take photos. To take photos press the Button "Power/Ok". To zoom the photo digitally in or out press the buttons "Down" and "Up".
- To enter the settings menu of the photo mode, briefly press the button "Menu/mode". By holding this button down for longer, you can toggle between video recording, photo capturing and playback.

PLAYBACK MODE

- In playback mode you can view the saved photos or videos. Use buttons "Up" and "Down" to browse in the saved recordings.
- To enter the settings menu of the playback menu briefly press the button "Menu/mode". By holding this button down for longer, you can toggle between video recording, photo capturing and playback.

BUTTON	STATUS	FUNCTION
POWER/OK	Power off	Short press switches power on
	Any status	Long press switches power off
	Video mode	Short press starts/stops recording
	Photo	Short press captures a photo
	Play back mode	Short press starts/stops video play back
MENU/ MODE	Video mode	Short press locks the recorded video and it will not be deleted
	Video/photo mode	Short press opens/close the menu
	Video/photo mode	Long press allows to toggle between video/photo or playback mode
UP BOTTON	Video/photo mode	Short press Zooms the photo digitally in
	Video mode	Short press moves the cursor up
	Any menu	Short press rewinds the video with speed 2x/4x/8x
	Video play back	Short press displays the next video or photo
	Playback mode	Long press changes brightness of the photo
Down Button	Video/photo mode	Short press zooms the photo digitally out
	Any menu	Short press moves the cursor down
	Video playback	Short press forwards the video with speed 2x/4x/8x
	Playback mode	Short press displays the previous video of photo

MENU STRUCTURE

MAIN SETTINGS MENU

- Check that video recording has stopped. For this see on the screen that video recording is not switched on (flashing red round icon). When video recording has stopped, for navigating to the main settings menu, briefly press the button "Menu/Mode" twice. To navigate in the menus use buttons "UP", "Down", "Power/OK" and "Menu/mode".
- Setup:
 - o GPS
 - ON/OFF
 - o Date/Time
 - Date/ Time /Date Format
 - o Beep Sound
 - ON/OFF
 - o Language
 - English/Ukrainian/Russian/Finnish/Swedish/Estonian/French/German/Spanish/Portuguese
 - o Frequency
 - 50Hz/60Hz
 - o Format
 - SD card
 - Cancel/OK
 - o Default setting
 - Cancel/OK
 - o Version

VIDEO MODE MENUS

• Check that video recording has stopped. For this see on the screen that video recording is not switched on (Flashing red round icon). When recording has been switched off, to go back to the video mode briefly press the button "Menu/mode". To navigate in the menus use buttons "Up"/"Down"/"Power/Ok" and "Menu/mode".

- Video:
 - Resolution
 - 1080P / 720P
 - Loop recording
 - Off / 3 Minutes / 5 Minutes / 10 Minutes
 - WRD
 - Off / On
 - Exposure
 - $+2/3$ / $+1/3$ / +0.0 / $-1/3$ / $-2/3$ / -1.0 / -4/3 / -5/3 / -2.0
 - Motion Detection
 - Off / On
 - Record Audio
 - Off / On
 - Date Stamp
 - Off / On
 - Gsensor
 - Off / Low
 - Medium / High
 - Parking Monitor
 - Off / On

PHOTO MODE MENUS

- Check that video recording has stopped. For this see on the screen that video recording is not switched on (flashing red round icon). When recording has been switched off, to go back to the photo mode press the button "Menu/mode" longer. To enter the settings menu of the photo mode, briefly press the button "Menu/mode". To navigate in the menus use buttons "Up", "Down", "Power/Ok" and "Menu/mode".
 - Still:
 - Capture mode
 - Single / 3S Timer / 5S Timer / 10S Timer
 - Resolution
 - 12M 4032 x 3024 / 10M 3648x2736 / 8M 3264x2448 / 5M 2592x1944 / 3M 2048x1536 / 2MHD 1920x1080 / VGA 640x480 / 1.3M 1280x960
 - Quality
 - Fine / Normal / Economy
 - Sharpness
 - Strong / Normal / Soft
 - White Balance
 - Auto / Daylight / Cloudy / Tungsten / Fluorescent
 - Color
 - Color / Black & White / Sepia
 - ISO
 - Auto / 100 / 200 / 400
 - Exposure
 - $+2/3$ / $+1/3$ / +0.0 / $-1/3$ / $-2/3$ / -1.0 / -4/3 / -5/3 / -2.0
 - Anti-Shaking
 - Off / On
 - Quick Review
 - Off / 2 Seconds / 5 Seconds
 - Date Stamp
 - Off / Date / Date/Time

PLAYBACK MENUS

- Check that video recording has stopped. For this see on the screen that video recording is not switched on (Flashing red round icon).When recording has been switched off, to go back to the playback mode press the button "Menu/mode" Longer twice.To enter the settings menu of the playback mode, briefly press the button "Menu/mode".To navigate in the menus use buttons "Up"; "Down"; "Power/OK" and "Menu/mode".
 - Playback:
 - Delete
 - Delete Current / Delete All
 - Protect
 - Lock Current / Unlock Current / Lock All / Unlock All
 - Slide Show
 - 2 Seconds / 5 Seconds / 8 Seconds
 - Sharpness
 - Strong / Normal / Soft
 - White Balance
 - Auto / Daylight / Cloudy / Tungsten / Fluorescent
 - Color
 - Color / Black & White / Sepia
 - ISO
 - Auto / 100 / 200 / 400

COMPUTER

1:The recordings can also be viewed in the computer.For this you need a separate memory card reader for microSD card.The recordings are in a separate file on the card and they can be freely used and downloaded in to the computer. No separate programme is needed for downloading or viewing.

TECHNICAL DATA AND CONTENTS OF PACKAGE

Technical Data

Main Chipset: NT96658

Sensor:SONY IMX 323

Lens: Ø17.5 F2.0 150° wide angle 6G+IR

LCD:1.54" IPS 240*240 dots(tempered glass all joint screen)

G-sensor:Yes

Memory:Max 64Gb micro SD

Battery:Built-in lithium Battery 3.7V 250mAH(30 mins working time without car cigar power)Speaker:1015 8Ω 0.5W

Power in:5V 1A 3P(Magnetic connected)

Function Buttons:4PCS

Restart Button:1PCS

GPS:Modular external magnetic connected(optional)

Video Resolution :1080P 30FPS / 720P 60FPS

Video coding/format:H.264/MP4

Video protection :1 automatic triggered by G-Sensor 2 manual motive by press button

Loop recording: Yes

Video length:3/5/10 mins

WDR:Yes

Motion Detection:Yes

Language: English, Deutsch, Ukrainian, Russian.

Quick install:Yes

Working temperature:-20°C~70°C

Contents of package

1x GPS module holder

1x car charger

1x USB cable

1x user manual

1x car DVR



ГАРАНТІЙНИЙ ТАЛОН

Шановний Покупцю! Вітаємо Вас з придбанням виробу торго- вельної марки 2E, який був розроблений та виготовлений у відповідності до найвищих стандартів якості, та дякуємо Вам за те, що Ви обрали саме цей виріб.

Просимо Вас зберігати талон протягом гарантійного періоду. При купівлі виробу вимагайте повного заповнення гарантійного талону.

1. Гарантійне обслуговування здійснюється лише за наявності правильно і чітко заповненого оригінального гарантійного талону, у якому вказані: модель виробу, дата продажу, серійний номер, термін гарантійного обслуговування, та печатки фірми-продавця.*
2. Строк служби виробу складає 36 місяців.
3. Виріб призначений для використання у споживчих цілях. У разі використання виробу в комерційній діяльності продавець/виробник не несе гарантійних зобов'язань, сервісне обслуговування виконується на платній основі.
4. Гарантійний ремонт виконується впродовж терміну, вказаного в гарантійному талоні на виріб, в авторизованому сервіс-центрі на умовах та в строки, визначені чинним законодавством України.
5. Виріб знімається з гарантії у випадку порушення споживачем правил експлуатації, викладених в інструкції з виробу.
6. Виріб знімається з гарантійного обслуговування у випадках:
 - використання не за призначенням та не у споживчих цілях;
 - наявності механічних пошкоджень;
 - наявності пошкоджень, що виникли внаслідок потрапляння всередину виробу сторонніх предметів, речовин, рідин, комах;
 - наявності пошкоджень, спричинених стихійними лихами (дощем, вітром, блискавкою та ін.), пожежею, побутовими факторами (надмірна вологість, запиленість, агресивне середовище та ін.);
 - наявності пошкоджень, що виникли внаслідок невідповідності параметрів живлення чи кабельних мереж державним стандартам та інших подібних факторів;
 - при порушенні пломб, встановлених на виробі;
 - при внесенні змін у конструкцію виробу або наявності ознак ремонту поза межами авторизованого сервісного центру;
 - відсутності серійного номера пристрою або неможливості його ідентифікувати.
7. Термін гарантійного обслуговування складає 12 місяців з дати продажу.

* Відірвні талони на технічне обслуговування надаються авторизованим сервісним центром.

Комплектність виробу перевірено. Із умовами гарантійного обслуговування ознайомлений, претензій не маю.

Підпис покупця _____

Авторизований сервісний центр ІП «І-АР-СІ»

Адреса: вул. Марка Вовчка, 18-А, Київ, 04073, Україна

Тел.: 0 800 300 345; (044) 230 34 84; 390 55 12

www.erc.ua/service

Інформація про виріб

Виріб

Модель

Серійний номер

Інформація про продавця

Назва торгової організації

Адреса

Дата продажу

Штамп продавця

Талони на гарантійне обслуговування

Талон № 3

Штамп продавця

Дата звернення

Причина
пошкодження

Дата
виконання

Талон № 2

Штамп продавця

Дата звернення

Причина
пошкодження

Дата
виконання

Талон № 1

Штамп продавця

Дата звернення

Причина
пошкодження

Дата
виконання